

ПРАВИЛА УСТРОЙСТВА И БЕЗОПАСНОЙ ЭКСПЛУАТАЦИИ ТЕХНОЛОГИЧЕСКИХ ТРУБОПРОВОДОВ

РАЗРАБОТАНЫ Госгортехнадзором России, Нижне-Волжским округом Госгортехнадзора России, научно-исследовательскими и проектными институтами: ВНИКТИнефтехимоборудования, НИИхиммаш, Гипрохиммонтаж, ИркутскНИИхиммаш, ГИАП, ВНИИнефтемаш, ВНИПИнефть, ЮжНИИгипрогаз, АООТ "Синтезпроект", ВНИИмонтажспецстрой с учетом замечаний Башкирского округа Госгортехнадзора России, АООТ "Ангарская нефтяная компания", ОАО "Салаватнефтеоргсинтез", ЗАО "Куйбышевазот", НИИПТхимнефтеаппаратуры, АООТ "Нижнекамскнефтехим" и других заинтересованных организаций и предприятий.

Редакционная комиссия: Е.А.Малов (председатель), А.А.Шаталов (зам. председателя), Л.Н.Ганьшина, Б.М.Гусев, С.И.Зусмановская, Г.В.Кирюхин, В.Н.Коновалов, Н.В.Мартынов, Ю.С.Медведев, Е.Я.Нейман, Н.А.Потапов, В.Б.Серебряный, Р.А.Стандрик, С.Г.Стародуб, Г.М.Хажинский, Н.В.Химченко, М.П.Эльаш.

УТВЕРЖДЕНЫ постановлением Госгортехнадзора России от 02.03.95 № 11.

ВЗАМЕН "Правил устройства и безопасной эксплуатации трубопроводов для горючих, токсичных и сжиженных газов (ПУГ-64)", утвержденных Госгортехнадзором СССР в 1969 году.

Настоящие Правила устанавливают общие положения и основные технические требования к технологическим трубопроводам: условия выбора и применения труб, деталей трубопроводов, арматуры и основных материалов для их изготовления, а также требования к сварке и термообработке, размещению трубопроводов, условиям нормальной эксплуатации и ремонта, соблюдение которых обязательно для всех отраслей промышленности, имеющих подконтрольные Госгортехнадзору России производства.

Все действующие отраслевые нормативно-технические документы и инструкции, касающиеся проектирования, монтажа, эксплуатации и ремонта стальных внутризаводских и цеховых технологических трубопроводов, должны быть приведены в соответствие с настоящими Правилами.

Необходимость и сроки приведения действующих трубопроводов в соответствие с настоящими Правилами определяются администрацией предприятия и согласовываются с региональными органами Госгортехнадзора России.

1. ОБЩИЕ ПОЛОЖЕНИЯ

1.1. Область применения

1.1.1. Правила устройства и безопасной эксплуатации технологических трубопроводов* распространяются на проектирование, устройство, изготовление, монтаж, эксплуатацию и ремонт стационарных стальных технологических трубопроводов, предназначенных для транспортирования газообразных, парообразных и жидких сред в диапазоне от остаточного давления (вакуум) 0,001 МПа (0,01 кгс/см²) до условного давления 320 МПа (3200 кгс/см²) и рабочих температур от минус 196 до плюс 700°С на химических, нефтехимических, нефтеперерабатывающих, газоперерабатывающих, химико-фармацевтических, целлюлозно-бумажных, микробиологических, коксохимических, нефте- и газодобывающих предприятиях.

* Правила устройства и безопасной эксплуатации технологических трубопроводов далее по тексту - Правила.

Примечания. 1. К технологическим трубопроводам относятся трубопроводы в пределах промышленных предприятий, по которым транспортируется сырье, полуфабрикаты и готовые продукты, пар, вода, топливо, реагенты и другие вещества, обеспечивающие ведение технологического процесса и эксплуатацию оборудования, а также межзаводские трубопроводы, находящиеся на балансе предприятия.

2. Под терминами "давление", "условное давление", кроме специально оговоренных случаев, следует понимать избыточное давление.

1.1.2. Наряду с настоящими Правилами при проектировании, строительстве и эксплуатации технологических трубопроводов следует руководствоваться также соответствующими разделами Строительных норм и Правил (СНиП), соответствующими правилами Госгортехнадзора России и другими обязательными нормами и правилами.

При этом следует учитывать требования пожаровзрывобезопасности, производственной санитарии и охраны труда, изложенные в соответствующих нормативно-технических документах (НТД), утвержденных в установленном порядке.

1.1.3. При проектировании и эксплуатации трубопроводов жидкого и газообразного хлора наряду с настоящими Правилами надлежит руководствоваться Правилами безопасности при производстве, хранении, транспортировании и применении хлора (ПБХ-93).

1.1.4. При проектировании и эксплуатации воздухопроводов и газопроводов инертного газа наряду с настоящими Правилами следует руководствоваться требованиями Правил устройства и безопасной эксплуатации стационарных компрессорных установок, воздухопроводов и газопроводов.

1.1.5. При проектировании и эксплуатации трубопроводов, транспортирующих газ, содержащий сероводород, наряду с настоящими Правилами следует руководствоваться отраслевыми НТД, согласованными с Госгортехнадзором России, и рекомендациями специализированных научно-исследовательских организаций.

1.1.6. Настоящие Правила не распространяются на трубопроводы:
магистральные (газопроводы, нефтепроводы и продуктопроводы);
ацетилена и кислорода;
электростанций, котельных, шахт;
тепловых сетей, линий водоснабжения и канализации;
футерованные неметаллическими материалами;
газов, содержащих взрывопожароопасную пыль и волокно;
временные, сооружаемые на период строительства, монтажа или реконструкции предприятия или цеха, со сроком эксплуатации не более 1 года;
особого назначения (атомных установок, передвижных агрегатов, смазочных систем, являющихся неотъемлемой частью оборудования и т. д.);
пара и горячей воды I категории диаметром 51 мм и более, а также всех других категорий диаметром 76 мм и более, на которые распространяются требования Правил устройства и безопасной эксплуатации трубопроводов пара и горячей воды;
топливного газа, на которые распространяется действие Правил безопасности в газовом хозяйстве, при использовании в качестве топлива газа из магистральных и городских газопроводов или сжиженных газов.

1.1.7. В зависимости от рабочего давления технологические трубопроводы, на которые распространяется действие настоящих Правил, подразделяются на технологические трубопроводы низкого давления с условным давлением до 10 МПа (100 кгс/см^2) включительно и технологические трубопроводы высокого давления с условным давлением свыше 10 МПа (100 кгс/см^2) до 320 МПа (3200 кгс/см^2).

1.1.8. Допускается разработка отраслевых нормативных документов, регламентирующих условия и требования конкретной отрасли, в пределах основных положений и требований настоящих Правил.

1.2. Основные положения

1.2.1. Настоящие Правила устанавливают основные технические требования к проектированию, устройству, изготовлению, монтажу, эксплуатации и ремонту технологических стальных трубопроводов, а также условия выбора и применения труб, деталей трубопроводов, арматуры и основных материалов. Соблюдение настоящих Правил обязательно для всех предприятий и организаций, занимающихся проектированием, изготовлением, монтажом и эксплуатацией технологических трубопроводов, независимо от ведомственной подчиненности и организационно-правовых форм.

1.2.2. Для труб, арматуры и соединительных частей трубопроводов условные (P_y) и соответствующие им пробные (P^{np}), а также рабочие ($P^{раб}$) давления определяются по ГОСТ

356. При отрицательной рабочей температуре среды условное давление определяется при температуре плюс 20°C.

1.2.3. Толщина стенки труб и деталей трубопроводов должна определяться расчетом на прочность в зависимости от рабочих (расчетных) параметров, коррозионных и эрозионных свойств среды по нормативно-техническим документам применительно к действующему сортаменту труб. При выборе толщины стенки труб и деталей трубопроводов должны учитываться особенности технологии их изготовления (гибка, сборка, сварка).

За максимальное рабочее (расчетное) давление в трубопроводе принимается:
разрешенное давление для аппарата, с которым соединен трубопровод;
для напорных трубопроводов (после насосов, компрессоров, газодувок) - максимальное давление, развиваемое центробежной машиной при закрытой задвижке со стороны нагнетания; а для поршневых машин - давление срабатывания предохранительного клапана, установленного на источнике давления;
для трубопроводов с установленными на них предохранительными клапанами - давление срабатывания предохранительного клапана.

Трубопроводы, которые подвергаются испытанию на прочность и плотность совместно с аппаратом, должны быть рассчитаны на прочность с учетом давления испытания аппарата.

1.2.4. При расчете толщины стенок трубопроводов прибавку на компенсацию коррозионного износа к расчетной толщине стенки нужно выбирать исходя из условия обеспечения необходимых сроков службы трубопровода в соответствии с действующими нормативами по применению материалов в технологических процессах и скорости коррозии.

В зависимости от скорости коррозии углеродистых сталей среды подразделяются на:

неагрессивные и малоагрессивные - со скоростью коррозии до 0,1 мм/год;

среднеагрессивные - со скоростью коррозии 0,1 - 0,5 мм/год;

высокоагрессивные - со скоростью коррозии свыше 0,5 мм/год.

1.2.5. При выборе материалов и изделий для трубопроводов следует руководствоваться требованиями настоящих Правил, а также указаниями отраслевых и межотраслевых НТД, устанавливающих их сортамент, номенклатуру, типы, основные параметры, условия применения и т. п. При этом следует учитывать:

рабочее давление и рабочую температуру транспортируемой среды;
свойства транспортируемой и окружающей среды (агрессивность, взрыво- и пожароопасность, вредность и т.п.);

свойства материалов и изделий (прочность, хладостойкость, стойкость против коррозии, свариваемость и т. п.);

температуру окружающего воздуха для трубопроводов, расположенных на открытом воздухе или в неотапливаемых помещениях. За расчетную температуру воздуха при выборе материалов и изделий для трубопроводов следует принимать среднюю температуру наиболее холодной пятидневки согласно СНиП 2.01.01-82.

1.2.6. За выбор схемы трубопровода, правильность его конструкции, расчета на прочность и выбора материала, за принятый срок службы, качество изготовления, монтажа и ремонта, а также за соответствие трубопровода требованиям правил, стандартов и других НТД несут ответственность организации или предприятия, выполнявшие соответствующие работы.

1.2.7. Все изменения проекта, возникающие в процессе изготовления, монтажа и ремонта трубопровода, в том числе замена материалов, деталей и изменения категории трубопроводов должны выполняться организацией, имеющей лицензию Госгортехнадзора России на право проектирования трубопроводов.

1.2.8. Организация, осуществляющая эксплуатацию трубопровода (владелец трубопровода), несет полную ответственность за правильную и безопасную эксплуатацию трубопровода, контроль за его работой, за своевременность и качество проведения ревизии и ремонта в соответствии с настоящими Правилами, а также за согласование с автором проекта всех изменений, вносимых в объект и проектную документацию.

1.2.9. Для трубопроводов и арматуры, находящихся в контакте со взрывопожароопасными и вредными средами, проектной организацией устанавливается расчетный срок эксплуатации, что должно быть отражено в проектной документации и внесено в паспорт трубопровода.

Эксплуатация трубопроводов, отработавших расчетный срок службы, допускается при получении технического заключения о возможности его дальнейшей работы и разрешения в порядке, установленном нормативными документами.

1.2.10. Организации, осуществляющие проектирование, изготовление, монтаж, ремонт, эксплуатацию и техническую диагностику трубопроводов, должны иметь лицензию Госгортехнадзора России на выполняемую работу.

2. ТЕХНОЛОГИЧЕСКИЕ ТРУБОПРОВОДЫ С УСЛОВНЫМ ДАВЛЕНИЕМ ДО 10 МПа (100 кгс/см²)

2.1. Классификация трубопроводов

2.1.1. Все трубопроводы с давлением до 10 МПа (100 кгс/см²) (включительно) в зависимости от класса опасности транспортируемого вещества (взрыво-, пожароопасность и вредность) подразделяются на группы (А, Б, В) и в зависимости от рабочих параметров среды (давления и температуры) - на пять категорий (I, II, III, IV, V).

Классификация трубопроводов приведена в табл. 2.1.

2.1.2. Категории трубопроводов определяют совокупность технических требований, предъявляемых к конструкции, монтажу и объему контроля трубопроводов в соответствии с настоящими Правилами.

2.1.3. Класс опасности технологических сред определяется разработчиком проекта на основании классов опасности веществ, содержащихся в технологической среде, и их соотношений согласно ГОСТ 12.1.007.

2.1.4. Категории трубопроводов устанавливаются разработчиком проекта для каждого трубопровода и указываются в проектной документации.

2.1.5. По решению разработчика допускается в зависимости от условий эксплуатации принимать более ответственную (чем определяемую рабочими параметрами среды) категорию трубопроводов.

2.2. Требования к материалам, применяемым для трубопроводов

2.2.1. Трубы, фасонные соединительные детали, фланцы, прокладки и крепежные изделия, применяемые для стальных технологических трубопроводов, по качеству, технической характеристике и материалам должны отвечать требованиям настоящих Правил и соответствующих нормативно-технических документов.

Качество и техническая характеристика материалов и готовых изделий, применяемых для изготовления трубопроводов, должны быть подтверждены заводами-изготовителями соответствующими паспортами или сертификатами. Материалы и изделия, не имеющие паспортов или сертификатов, допускается применять только для трубопроводов II и ниже категорий и только после их проверки и испытания в соответствии со стандартами, техническими условиями и настоящими Правилами.

Материал деталей трубопроводов, как правило, должен соответствовать материалу соединяемых труб. При применении и сварке разнородных сталей следует руководствоваться указаниями соответствующих нормативно-технических документов.

Допускается по заключению специализированных научно-исследовательских организаций применение труб и деталей трубопроводов из материалов, не указанных в настоящих Правилах.

2.2.2. Трубы и фасонные детали трубопроводов должны быть изготовлены из стали, обладающей технологической свариваемостью, с отношением предела текучести к пределу прочности не более 0,75, относительным удлинением металла при разрыве на пятикратных образцах не менее 16% и ударной вязкостью не ниже $KCU = 30 \text{ Дж/см}^2$ ($3,0 \text{ кгс}\cdot\text{м/см}^2$) при минимально допускаемой в процессе эксплуатации температуре стенки элемента трубопровода.

2.2.3. Применение импортных материалов и изделий допускается, если характеристики этих материалов соответствуют требованиям отечественных стандартов и подтверждены заключением специализированной научно-исследовательской организации.

Трубы

2.2.4. Трубы в зависимости от параметров транспортируемой среды необходимо выбирать в соответствии с табл. 2. 2.

В	в) горючие жидкости (ГЖ)	Свыше 6,3 (63)	Свыше +350 и ниже -40	Свыше 2,5 (25) до 6,3 (63)	Свыше +250 до +350	Свыше 1,6 (16) до 2,5 (25)	Свыше +120 до +250	До 1,6 (16)	От -40 до +120	-	-
	Трудногорючие (ТГ) и негорючие вещества (НГ) по ГОСТ 12.1.044	Вакуум ниже 0,003 (0,03) (абс)	То же	Вакуум ниже 0,08 (0,8) (абс)	То же	Вакуум до 0,08 (0,8) (абс)	От -40 до +250	-	-	-	-
		Вакуум ниже 0,003 (0,03) (абс)	-	Свыше 6,3 (63) вакуум ниже 0,08 (0,8) (абс)	Свыше +350 до +450	Свыше 2,5 (25) до 6,3 (63)	От +250 до +350	Свыше 1,6 (16) до 2,5 (25)	Свыше +120 до +250	До 1,6 (16)	От -40 до +120

Примечания. 1. Обозначение группы определенной транспортируемой среды включает в себя обозначение общей группы среды (А, Б, В) и обозначение подгруппы (а, б, в), отражающее класс опасности транспортируемого вещества.

2. Обозначение группы трубопровода в общем виде соответствует обозначению группы транспортируемой среды. Обозначение "трубопровод группы А (б)" обозначает трубопровод, по которому транспортируется среда группы А (б).

3. Группа трубопровода, транспортирующей среды, состоящие из различных компонентов, устанавливается по компоненту, требующему отнесения трубопровода к более ответственной группе. При этом, если при содержании в смеси опасных веществ 1, 2 и 3 классов опасности концентрация одного из компонентов смертельна, группу смеси определяют по этому веществу.

В случае, если наиболее опасный по физико-химическим свойствам компонент входит в состав смеси в незначительном количестве, вопрос об отнесении трубопровода к менее ответственной группе или категории решается проектной организацией (автором проекта).

4. Класс опасности вредных веществ следует определять по ГОСТ 12.1.005 и ГОСТ 12.1.007, значения показателей пожаровзрывоопасности веществ - по соответствующей НТД или методикам, изложенным в ГОСТ 12.1.044.

5. Категорию трубопровода следует устанавливать по параметру, требующему отнесения его к более ответственной категории.

6. Для вакуумных трубопроводов следует учитывать не условное давление, а абсолютное рабочее давление.

7. Трубопроводы, транспортирующие вещества с рабочей температурой равной или превышающей температуру их самовоспламенения или рабочей температурой ниже минус 40°C, а также несовместимые с водой или кислородом воздуха при нормальных условиях, следует относить к I категории.

Таблица 2.2

Выбор труб в зависимости от параметров транспортируемой среды

Марка стали, класс прочности, стандарт или технические условия (ТУ)	Технические требования на трубы (стандарт, ТУ)	Условный диаметр, мм	Виды испытаний и требований (стандарт, ТУ, пункт настоящих Правил)	Транспортируемая среда (см. обозначения табл. 2.1)	Предельные параметры					
					Условное давление, МПа (кгс/см ²)	Максимальная температура, °С	Толщина стенки трубы, мм	Минимальная температура в зависимости от толщины стенки трубы при напряжении в стенке от внутреннего давления [σ]		
								>0,35·[σ]	≤ 0,35·[σ]	
1	2	3	4	5	6	7	8	9	10	
Бесшовные трубы										
10, 20 ГОСТ 1050	ГОСТ 550 группы А, Б	10 - 300	ГОСТ 550	Все среды	≤ 10 (100)	450	≤ 12 >12	-40 -30	- -40	

	ГОСТ 8731 группа В, кроме изготовленных из слитка	50 - 400	ГОСТ 8731 с гарантией гидро- испытания	То же	≤ 10 (100)	450	≤ 12 >12	-40 -30	-40 -40
	ГОСТ 8731 группа В, изготовленные из слитка	50 - 400	То же	Среды группы В, кроме пара и горячей воды	≤ 10 (100)	450	≤ 12 >12	-40 -30	-40 -
	ГОСТ 8733 группа В	10 - 150	ГОСТ 8733	Все среды с гарантией гидро- испытания	≤ 10 (100)	450	≤ 6	-40	-40
20 ГОСТ 1050	ТУ 14-3-826-79	20 - 50	ТУ 14-3-826-79	Все среды	≤ 10 (100)	450	≤ 12 >12	-40 -30	-40 -40
	ТУ 14-3-1486-87	300, 350, 400	ТУ 14-3-1486-87	То же	≤ 10 (100)	450	-	-30	-40
	ТУ 14-3-587-77	500	ТУ 14-3-587-77	Все среды	≤ 10 (100)	450	-	-30	-40
	ТУ 14-3-460-75	50 - 400	ТУ 14-3-460-75	То же	≤ 10 (100)	450	-	-30	-40
	ТУ 14-3-1577-88	50 - 400	ТУ 14-3-1577-88	"	≤ 10 (100)	450	≤ 12 >12	-40 -30	-40 -40
10Г2 ГОСТ 4543	ТУ 14-3-1128-82	50 - 350	ТУ 14-3-1128-82	"	≤ 10 (100)	450	≤ 12 >12	-40 -30	-60 -40
	ГОСТ 550 группы А, Б	10 - 300	ГОСТ 550	"	≤ 10 (100)	450	≤ 6 Свыше 6 до 12 ≥ 12	-70 -60 -40	- -70 -60
	ТУ 14-3-826-79	20 - 50	ТУ 14-3-826-79	"	≤ 10 (100)	450	≤ 6 Свыше 6 до 12	-70 -60	- -70
	ГОСТ 8733 группа В	10 - 50	ГОСТ 8733 с гарантией гидро- испытания	"	≤ 10 (100)	450	≤ 6	-70	-70
	ГОСТ 8731 группа В, кроме изготовленных из слитка	50 - 400	ГОСТ 8731 с гарантией гидро- испытания	"	≤ 10 (100)	450	≤ 12 >12	-50 -40	-60 -
10Г2 ТУ 14-3-1577-88	ТУ 14-3-1577-88	50 - 350	ТУ 14-3-1577-88	"	≤ 10 (100)	450	≤ 6 Свыше 6 до	-70 -60	-70 -70

							12 ≥ 12	-40	-60
09Г2С ГОСТ 19281 15ХМ ТУ 14-3-460-75	ТУ 14-3-1128-82 ТУ 14-3-460-75	50 - 350 50 - 400	ТУ 14-3-1128-82 ТУ 14-3-460-75	" "	≤ 10 (100) ≤ 10 (100)	450 560	- -	-70 -40	-70 -40
12Х1МФ, 15Х1М1Ф ГОСТ 20072	ТУ 14-3-460-75	50 - 400	ТУ 14-3-460-75	"	≤ 10 (100)	560	-	-20	-40
15Х5М, 15Х5М-У ГОСТ 20072	ГОСТ 550 группы А, Б	20 - 400	ГОСТ 550	"	≤ 10 (100)	600	-	-40	-40
15Х5М, 15Х5М-У ГОСТ 20072	ТУ 14-3-1080-81	350, 450, 500	ТУ 14-3-1080-81	Все среды	≤ 10 (100)	600	-	-40	-40
20ЮЧ ТУ 14-3-1652-89	ТУ 14-3-1652-89	20 - 80	ТУ 14-3-1652-89	То же	≤ 10 (100)	450	< 6 ≥ 6	-60 -40	-60 -40
10Х2М1 ГОСТ 550	ГОСТ 550 группы А, Б	50 - 300	ГОСТ 550	"	≤ 10 (100)	600	-	-40	-40
Х9М ТУ 14-3-457-76	ТУ 14-3-457-76	50 - 300	ТУ 14-3-457-76	"	≤ 10 (100)	600	-	-40	-40
10Х17Н13М2Т ГОСТ 5632	ГОСТ 9940 ГОСТ 9941	50 - 300 10 - 200	ГОСТ 9940 ГОСТ 9941	"	≤ 10 (100)	700	-	-196	-
08Х18Н10Т ГОСТ 5632	ГОСТ 9940 ГОСТ 9941	50 - 300 10 - 200	ГОСТ 9940 ГОСТ 9941	"	≤ 10 (100)	610	-	-253	-
	ТУ 14-3-218-80	10 - 80	ТУ 14-3-218-80	"	≤ 10 (100)	610	-	-253	-
12Х18Н10Т ГОСТ 5632	ГОСТ 9940 ГОСТ 9941	50 - 300 10 - 200	ГОСТ 9940 ГОСТ 9941	"	≤ 5 (50)	700	-	-253	-
	ГОСТ 9941 ГОСТ 9940	10 - 200 50 - 300	ГОСТ 9941 ГОСТ 9940	"	≤ 10 (100)	610	-	-253	-
12Х18Х12Т ГОСТ 5632	ТУ 14-3-796-78	10 - 50	ТУ 14-3-796-78	"	≤ 10 (100)	610	-	-253	-
12Х18Н12Т ТУ 14-3-460-75	ТУ 14-3-460-75	50 - 400	ТУ 14-3-460-75	"	≤ 10 (100)	610	-	-253	-253
08Х18Н12Т	ТУ 14-3-743-78	350 - 400	ТУ 14-3-743-78	"	≤ 10 (100)	610	-	-253	-

ГОСТ 5632									
Электросварные трубы прямошовные									
20 ГОСТ 1050	ГОСТ 20295	150 - 800	ГОСТ 20295 с учетом требований п. 2.2.10	Среды групп А (б), Б (а), Б (б), кроме СУГ	$\leq 2,5$ (25)	400	< 12	-20	-40
					$\leq 1,6$ (16)	400	≥ 12	-20	-40
	ГОСТ 20295	150 - 800	ГОСТ 20295 с учетом требований п. 2.2.10	Среды групп Б(в), В	$>2,5$ (25)	400	<12	-20	-40
					$\leq 2,5$ (25)	400	≥ 12	-20	-40
20 ГОСТ 1050	ГОСТ 20295	500 - 800	ГОСТ 20295 с учетом требований п. 2.2.6	Среды группы А (а) и СУГ	$\leq 2,5$ (25)	200	< 12	-20	-40
					$\leq 1,6$ (16)	200	≥ 12	-20	-40
	ГОСТ 10705 группа В	10 - 500	ГОСТ 10705 с учетом требований п. 2.2.10	Среды групп А (б), Б, кроме СУГ	$\leq 2,5$ (25)	300	≤ 12	-20	-30
	ТУ 14-3-377-87	200 - 400	ТУ 14-3-377-87 с учетом требований п. 2.2.10	Среды группы В, кроме пара и горячей воды	$\leq 2,5$ (25)	350	-	-40	-
К52 ГОСТ 20295	ГОСТ 20295	150 - 800	ГОСТ 20295 с учетом требований п. 2.2.10	Среды. групп А (б), Б (а), Б (б), Б (в), кроме СУГ	≤ 4 (40)	400	< 12	-20	-40
	ГОСТ 20295	500 - 800	ГОСТ 20295 с учетом требований п. 2.2.6	Среды группы А(а), СУГ	$\leq 2,5$ (25)	200	< 12	-20	-40
ВСтЗсп5 ГОСТ 380	ГОСТ 10705 группа В	10 - 500	ГОСТ 10705	Среды групп Б, В	$\leq 1,6$ (16)	300	≤ 6	-20	-30
						200	> 6	0	-20
	ГОСТ 10705 группа В	10 - 500	ГОСТ 10705 без учета требований п. 2.2.10	Среды группы В, кроме пара и горячей воды	$\leq 1,6$ (16)	200	≤ 12	0	-20
	ГОСТ 10706 группа В	400 - 1400	ГОСТ 10706	Среды группы В	$\leq 2,5$ (25)	300	≤ 12	-20	-20
	ГОСТ 10706 группа В	400 - 1400	ГОСТ 10706	Среды группы Б, кроме СУГ	$\leq 1,6$ (16)	200	≤ 12	-20	-20
ВСтЗсп4-5 ГОСТ 380	ТУ 14-3-1399-86	200, 350	ТУ 14-3-1399-86	Все среды, кроме группы А (а) и СУГ	$\leq 1,6$ (16)	300	≤ 10	-20	-30

	ТУ 14-3-377-87	200 - 400	ТУ 14-3-377-87	Среды группы В, кроме пара и горячей воды	$\leq 1,6 (16)$	300	-	-30	-40
ВСтЗпс4 ВСтЗсп4 ГОСТ 380	ГОСТ 10706 группа В	400 - 1400	ГОСТ 10706	Среды группы Б, кроме СУГ	$\leq 1,6 (16)$	200	6 - 9	-20	-40
17Г1С-У ТУ 14-3-1138-82	ТУ 14-3-1138-82	1200	ТУ 14-3-1138-82 с учетом требований п. 2.2.10	Все среды, кроме группы А(а) и СУГ	$\leq 2,5 (25)$	400	≤ 12	-40	-40
17Г1С-У ТУ 14-3-1424-86	ТУ 14-3-1424-86	1000	ТУ 14-3-1424-86 с учетом требований п. 2.2.10	Все среды, кроме группы А(а) и СУГ	$\leq 2,5 (25)$	400	≤ 12	-40	-40
17ГС, 17Г1С ТУ 14-1-1921-76	ТУ 14-3-620-77	500, 700, 800, 1000, 1200	ТУ 14-3-620-77	Среды групп Б, В, кроме СУГ	$\leq 1,6 (16)$	300	≤ 12	-40	-50
13Г2АФ ТУ 14-3-1424-86	ТУ 14-3-1424-86	1000	ТУ 14-3-1424-86 с учетом требований п. 2.2.10	Все среды, кроме группы А(а) и СУГ	$\leq 2,5 (25)$	400	≤ 12	-60	-60
12Г2С 14ХГС ТУ 14-3-1209-86	ТУ 14-3-1209-86	600	ТУ 14-3-1209-86	Все среды, кроме группы А и СУГ	$\leq 1,6 (16)$	250	≤ 12	-40	-40
12Х18Н10Т 10Х18Н10Т 10Х18Н12Т 0018Н10Т 10Х17Н13М2Т ГОСТ 5632	ГОСТ 11068	10 - 100	ГОСТ 11068 с учетом требований п. 2.2.10	Все среды, кроме группы А(а) и СУГ	$\leq 2,5 (25)$	600	-	-196	-
Электросварные трубы спиральношовные									
10, 20 ГОСТ 1050	ГОСТ 3262	6 - 150	ГОСТ 3262	Среды группы В, кроме пара и горячей воды	$\leq 1,6 (16)$	200	≤ 5	-20	-20
20 ГОСТ 1050	ГОСТ 8696 группа В	500 - 1400	ГОСТ 8696	Среды группы В, кроме пара и горячей воды	$\leq 1,6 (16)$	200	≤ 6 >6	-20 0	-20 -
	ТУ 14-3-684-77	500 - 1400	ТУ 14-3-684-77	Среды группы В, кроме пара и горячей воды	$\leq 1,6 (16)$	200	≤ 12	-40	-40
	ТУ 14-3-808-78	500 - 1600	ТУ 14-3-808-78	Среды групп Б, В, кроме СУГ	$\leq 2,5 (25)$	350	<12 ≤ 12	-40 -30	-40 -40

К50, К52 ГОСТ 20295	ГОСТ 20295	150 - 800	ГОСТ 20295 с учетом требований п. 2.2.10	Все среды, кроме группы А(а) и СУГ	$\leq 2,5$ (25)	400	≤ 6 >6	-50 -40	-60 -50
	ГОСТ 20295	500 - 800	ГОСТ 20295 с учетом требований п. 2.2.6	Среды группы А(а) и СУГ	$\leq 2,5$ (25)	200	≥ 6	-40	-
К42 ГОСТ 20295	ГОСТ 20295	150 - 800	ГОСТ 20295 с учетом требований п. 2.2.10	Среды групп Б, В, кроме СУГ	$\leq 2,5$ (25)	300	-	-30	-
ВСтЗсп3 ВСтЗсп2 ВСтЗпс2 ГОСТ 380	ТУ 14-3-943-80	200 - 500	ТУ 14-3-943-80	Все среды, кроме группы А и СУГ	$\leq 1,6$ (16)	300	≤ 6 ≤ 12	-30 -20	- -
СтЗсп5 ГОСТ 380	ТУ 14-3-954-80	500 - 1400	ТУ 14-3-954-80 с учетом требований п. 2.2.10	Все среды, кроме группы А(а) и СУГ	$\leq 2,5$ (25)	300	≤ 12	-20	-20
09Г2ФБ ТУ 14-3-1363-85	ТУ 14-3-1363-85	1400	ТУ 14-3-1363-85 с учетом требований п. 2.2.10	Среды групп Б, В, кроме СУГ	$\leq 7,5$ (75)	350	-	-60	-

2.2.5. Бесшовные трубы, изготовленные из слитка, а также фасонные детали из этих труб допускается применять для трубопроводов групп А и Б первой и второй категорий при условии проведения их контроля методом ультразвуковой дефектоскопии (УЗД) в объеме 100% по всей поверхности.

2.2.6. Для трубопроводов, транспортирующих сжиженные углеводородные газы (СУГ), а также вещества, относящиеся к группе А (а), следует применять бесшовные горяче- и холоднодеформированные трубы по ГОСТ 8731, ГОСТ 550, ГОСТ 9940, ГОСТ 9941 и специальным техническим условиям. Допускается применение электросварных труб условным диаметром более 400 мм в соответствии с указаниями табл. 2.2 для трубопроводов, транспортирующих вещества, относящиеся к группе А (а) и сжиженные углеводородные газы (СУГ) при скорости коррозии металла до 0,1 мм/год, с рабочим давлением до 2,5 МПа (25 кгс/см²) и температурой до 200°С, прошедших термообработку, 100%-ный контроль сварных швов (УЗД или просвечивание) при положительных результатах механических испытаний образцов из сварных соединений в полном объеме, в том числе и на ударную вязкость (КСУ).

Допускается применять в качестве труб обечайки, изготовленные из листовой стали в соответствии с Правилами устройства и безопасной эксплуатации сосудов, работающих под давлением, на условное давление до 2,5 МПа (25 кгс/см²).

2.2.7. Для трубопроводов следует применять трубы с нормированным химическим составом и механическими свойствами металла (группа В).

2.2.8. Трубы должны быть испытаны на заводе-изготовителе пробным гидравлическим давлением, указанным в нормативно-технической документации на трубы, или иметь указание в сертификате о гарантируемой величине пробного давления.

Примечание. Допускается не проводить гидроиспытания бесшовных труб, если они подвергались по всей поверхности контролю неразрушающими методами согласно НТД на трубы.

2.2.9. Трубы электросварные со спиральным швом разрешается применять только для прямых участков трубопроводов.

2.2.10. Электросварные трубы, применяемые для транспортирования веществ групп А (б), Б (а), Б (б) (см. табл. 2.1), за исключением сжиженных газов давлением свыше 1,6 МПа (16 кгс/см²) и групп Б (в) и В давлением свыше 2,5 МПа (25 кгс/см²), а также с рабочей температурой свыше 300°С должны быть в термообработанном состоянии, а их сварные швы подвергнуты 100%-ному контролю физическими методами (УЗД или просвечивание) и испытанию на загиб или ударную вязкость.

Допускается применение нетермообработанных труб с соотношением наружного диаметра трубы к толщине стенки равным или более 50 для транспортирования сред, не вызывающих коррозионное растрескивание металла.

2.2.11. Электросварные трубы, контактирующие со средой, вызывающей коррозионное растрескивание металла, независимо от давления и толщины стенки должны быть в термообработанном состоянии, а их сварные швы равнопрочны основному металлу и подвергнуты 100%-ному контролю физическими методами (УЗД или просвечивание).

2.2.12. Трубы из углеродистой полуспокойной стали по ГОСТ 380 допускается применять для сред группы В при толщине стенки не более 12 мм в районах с расчетной температурой наружного воздуха не ниже минус 30°С при обеспечении температуры стенки трубопровода в процессе эксплуатации не ниже минус 20°С.

Трубы из углеродистой кипящей стали допускается применять для сред группы В при толщине стенки не более 8 мм и давлении не более 1,6 МПа (16 кгс/см²) в районах с расчетной температурой воздуха не ниже минус 10°С.

Фланцы

2.2.13. Фланцы и материалы для них следует выбирать по НТД на фланцы с учетом рабочих параметров среды. Для сред высокоагрессивных и сред с температурами, на которые указанные документы не распространяются, материал фланцев выбирается в соответствии с рекомендациями специализированных научно-исследовательских организаций.

2.2.14. Плоские приварные фланцы разрешается применять для трубопроводов, работающих при условном давлении не более 2,5 МПа (25 кгс/см²) и температуре среды не выше 300°С. Для

трубопроводов групп А и Б с условным давлением до 1 МПа (10 кгс/см²) должны применяться фланцы, предусмотренные на условное давление 1,6 МПа (16 кгс/см²).

2.2.15. Для трубопроводов, работающих при условном давлении свыше 2,5 МПа (25 кгс/см²) независимо от температуры, а также для трубопроводов с рабочей температурой выше 300°С независимо от давления необходимо применять только фланцы приварные встык.

2.2.16. Фланцы приварные встык должны изготавливаться из поковок или бандажных заготовок.

Допускается изготовление фланцев приварных встык путем вальцовки заготовок по плоскости листа для трубопроводов, работающих при условном давлении не более 2,5 МПа (25 кгс/см²), илигиба кованых полос для трубопроводов, работающих при условном давлении не более 6,3 МПа (63 кгс/см²), при условии контроля сварных швов радиографическим или ультразвуковым методом в объеме 100 %.

2.2.17. При выборе типа уплотнительной поверхности фланцев (рис. 1) по ГОСТ 12815 для соединения трубопроводов в зависимости от транспортируемой среды и давления необходимо руководствоваться рекомендациями, приведенными в табл. 2.3.

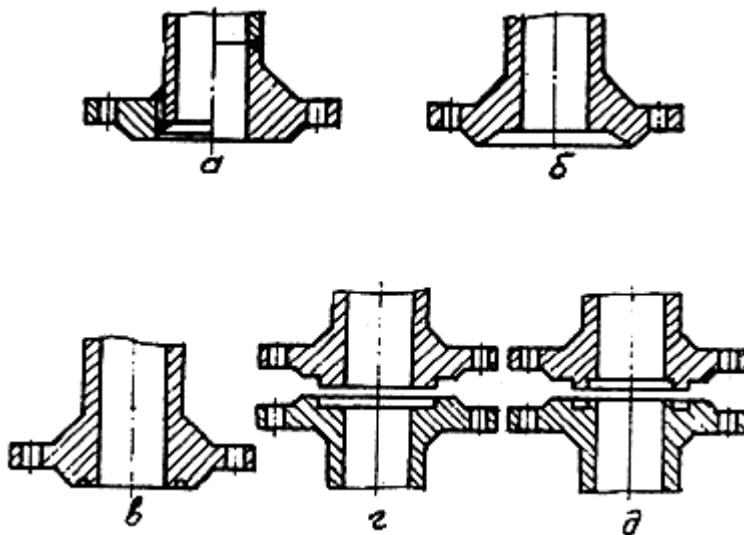


Рис. 1. Уплотнительные поверхности фланцев арматуры и соединительных частей трубопроводов:
а - гладкая; б - под линзовую прокладку; в - под кольцевую прокладку овального сечения; г - выступ - впадина; д - шип - паз.

Таблица 2.3

Выбор типа уплотнительной поверхности фланцев

Среда	Давление P_y , МПа (кгс/см ²)	Рекомендуемый тип уплотнительной поверхности
Все вещества группы В	$\leq 2,5$ (25)	Гладкая
Все вещества групп А, Б, кроме А (а) и ВОТ (высокотемпературный органический теплоноситель)	$\leq 2,5$ (25)	Гладкая
Все группы веществ, кроме ВОТ	$> 2,5$ (25)	Выступ-впадина
Вещества группы А (а)	$\leq 0,25$ (2,5)	Гладкая
Вещества группы А (а)	$> 0,25$ (2,5)	Выступ - впадина

ВОТ	Независимо	Шип - паз
Фреон, аммиак	Независимо	Выступ - впадина
Все группы веществ при вакууме	От 0,095 до 0,05 абс. (0,95 - 0,5)	Гладкая
Все группы веществ при вакууме	От 0,05 до 0,001 абс. (0,5 - 0,01)	Шип - паз
Все группы веществ	$\geq 6,3$ (63)	Под линзовую прокладку или прокладку овального сечения

2.2.18. Для трубопроводов, транспортирующих вещества групп А и Б технологических объектов I категории взрывоопасности, не допускается применение фланцевых соединений с гладкой уплотнительной поверхностью за исключением случаев применения спирально-навитых прокладок.

Крепежные детали

2.2.19. Крепежные детали для фланцевых соединений и материалы для них следует выбирать в зависимости от рабочих условий и марки стали фланца согласно ОСТ 26-2043.

Для соединения фланцев при температуре выше 300°C и ниже минус 40°C независимо от давления следует применять шпильки.

2.2.20. При изготовлении шпилек, болтов и гаек твердость шпилек или болтов должна быть выше твердости гаек не менее чем на 10 - 15 НВ.

2.2.21. Материалы, применяемые для изготовления крепежных изделий, а также крепежные детали, поступающие на склад, должны иметь сертификат предприятия-изготовителя.

При отсутствии сертификата на материал предприятие - изготовитель крепежных изделий должно провести аттестацию материалов по результатам определения их физико-механических характеристик (в том числе химического состава) по существующим стандартам или техническим условиям и составить сертификат.

2.2.22. Не допускается изготавливать крепежные детали из кипящей, полуспокойной, бессемеровской и автоматной сталей.

2.2.23. Материал заготовок или готовые крепежные изделия из качественных углеродистых, а также теплоустойчивых и жаропрочных легированных сталей должны быть термообработаны.

Для крепежных деталей, применяемых при давлении до 1,6 МПа (16 кгс/см²) и рабочей температуре до 200°C, а также крепежных деталей из углеродистой стали с резьбой диаметром до 48 мм термообработка не обязательна.

2.2.24. В случае применения крепежных деталей из сталей аустенитного класса при рабочей температуре среды свыше 500°C изготавливать резьбу методом накатки не допускается.

2.2.25. Материалы крепежных деталей должны выбираться с коэффициентом линейного расширения, близким по значению к коэффициенту линейного расширения материала фланца. Разница в значениях коэффициентов линейного расширения материалов не должна превышать 10 %.

Допускается применять материалы крепежных деталей и фланцев с коэффициентами линейного расширения, значения которых различаются более чем на 10 %, в случаях, обоснованных расчетом на прочность или экспериментальными исследованиями, а также для фланцевых соединений при рабочей температуре среды не более 100°C.

Прокладочные материалы

2.2.26. Прокладки и прокладочные материалы для уплотнения фланцевых соединений выбираются в зависимости от транспортируемой среды и ее рабочих параметров по проекту, действующим НТД и рекомендациям специализированных научно-исследовательских организаций.

Фасонные детали трубопроводов

2.2.27. Фасонные детали трубопроводов в зависимости от параметров транспортируемой среды и условий эксплуатации следует выбирать по действующим НТД - стандартам, нормам, техническим условиям, а также по технической документации разработчика проекта.

Для трубопроводов технологических объектов I категории взрывоопасности, транспортирующих вещества групп А и Б, применять фасонные детали, изготовленные с отступлениями от действующих НТД, запрещается.

2.2.28. Фасонные детали трубопроводов должны изготавливаться из стальных бесшовных и прямошовных сварных труб или листового проката, металл которых отвечает требованиям проекта, нормативно-технических документов, а также условиям свариваемости с материалом присоединяемых труб.

2.2.29. Детали трубопроводов для сред, вызывающих коррозионное растрескивание металла, независимо от конструкции, марки стали и технологии изготовления подлежат термообработке.

Допускается местная термообработка сварных соединений секционных отводов и сварных из труб тройников, если для их изготовления применены термообработанные трубы.

Сварные детали

2.2.30. При выборе сварных деталей трубопроводов в зависимости от агрессивности среды, температуры и давления следует руководствоваться настоящими Правилами и другими действующими нормативными документами.

2.2.31. Сварку фитингов и контроль качества сварных стыков следует производить в соответствии с требованиями действующих НТД.

2.2.32. Ответвление от трубопровода может быть выполнено одним из способов, показанных на рис.2, либо в соответствии с ОСТ 36-45-81, ОСТ 36-41-81 и чертежами разработчика проекта. При устройстве тройниковых соединений особое внимание следует уделять качеству подгоночных и сварочных работ. Не допускается усиление тройниковых соединений с помощью ребер жесткости.

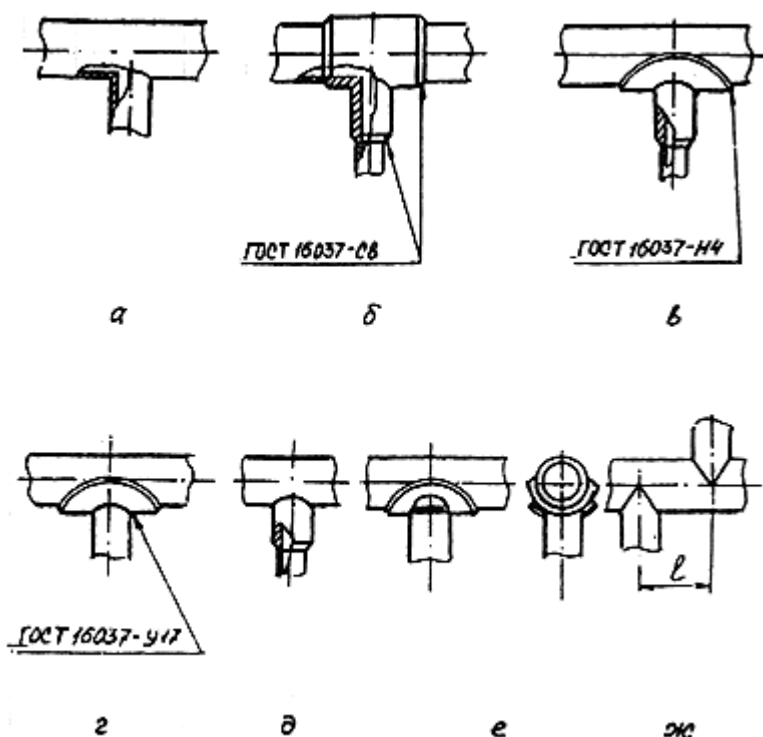


Рис. 2. Ответвления на технологических трубопроводах:
а - без укрепления; б - с помощью тройника; в - укрепленное штуцером и накладкой; г - укрепленное накладкой; д - укрепленное штуцером; е - укрепленное накладками на основной и ответвляемый трубопровод; ж - крестообразное.

2.2.33. Присоединение ответвлений по способу "а" (рис. 2) применяется в тех случаях, когда ослабление основного трубопровода компенсируется имеющимися запасами прочности соединения.

2.2.34. При выборе способа присоединения ответвлений к основному трубопроводу следует отдавать предпочтение способам "б", "в", "е" (рис. 2).

2.2.35. Накладку на ответвляемый трубопровод (присоединение по способу "е") устанавливают при отношении диаметров ответвляемого и основного трубопроводов не менее 0,5.

2.2.36. Сварные тройники применяют при давлении P_y до 10 МПа (100 кгс/см^2). Технические требования к изготовлению тройников должны приниматься по ОСТ 36-49-81.

Размеры сварных тройников из углеродистой стали с условным проходом D_y 65 - 400 мм следует принимать по ОСТ 36-46-81, а с D_y 500 - 1400 мм - по ОСТ 36-24-77.

2.2.37. Отводы сварные с условным проходом D_y 150 - 400 мм в соответствии с ОСТ 36-43-81 разрешается применять для технологических трубопроводов при давлении P_y не более 6,3 МПа (63 кгс/см^2).

Отводы сварные с условным проходом D_y 500 - 1400 мм в соответствии с ОСТ 36-21-77 можно применять для технологических трубопроводов при давлении P_y не более 2,5 МПа (25 кгс/см^2).

2.2.38. Сварные концентрические и эксцентрические переходы с условным проходом D_y 250 - 400 мм по ОСТ 36-44-81 и D_y 350 - 400 мм по ТУ 35-1626-77 разрешается применять для технологических трубопроводов при давлении P_y до 4 МПа (40 кгс/см^2), а с D_y 500 - 1400 мм по ОСТ 36-22-77 при P_y до 2,5 МПа (25 кгс/см^2).

Пределы применения стальных переходов в зависимости от температуры и агрессивности среды должны соответствовать пределам применения присоединяемых труб аналогичных марок сталей.

Сварные швы переходов подлежат 100%-ному контролю ультразвуковым или радиографическим методом.

2.2.39. Допускается применение лепестковых переходов для технологических трубопроводов с условным давлением P_y не более 1,6 МПа (16 кгс/см^2) и условным диаметром D_y 100 - 500 мм.

Не разрешается устанавливать лепестковые переходы на трубопроводах, предназначенных для транспортирования сжиженных газов и веществ группы А (а) (см. табл. 2.1).

2.2.40. Размеры лепестковых переходов регламентированы ОСТ 36-44-81. Лепестковые переходы следует сваривать в соответствии с указаниями действующих НТД с последующим 100%-ным контролем сварных швов ультразвуковым или радиографическим методом.

После изготовления лепестковые переходы должны быть подвергнуты высокотемпературному отпуску.

2.2.41. Сварные крестовины допускается применять на трубопроводах из углеродистых сталей при рабочей температуре не выше 250°C.

Крестовины из электросварных труб допускается применять при давлении P_y не более 1,6 МПа (16 кгс/см^2), при этом они должны быть изготовлены из труб, рекомендуемых для применения при давлении P_y не менее 2,5 МПа (25 кгс/см^2).

Крестовины из бесшовных труб допускается применять при давлении P_y не более 2,5 МПа (25 кгс/см^2), при условии изготовления их из труб, рекомендуемых для применения при давлении P_y не менее 4 МПа (40 кгс/см^2).

Гнутые и штампованные детали

2.2.42. Для технологических трубопроводов должны применяться, как правило, крутоизогнутые отводы, изготовленные из бесшовных и сварных прямошовных труб методом горячей штамповки или протяжки, гнутые и штампосварные отводы.

2.2.43. Гнутые отводы, изготавливаемые по ОСТ 36-42-81 из бесшовных труб, применяются вместо крутоизогнутых и сварных отводов, в первую очередь в тех случаях, когда требуется максимально снизить гидравлическое сопротивление трубопровода, на трубопроводах с пульсирующим потоком среды (с целью снижения вибрации), а также на трубопроводах при условном проходе D_y не менее 40 мм.

Пределы применения гладкогнутых отводов с радиусомгиба $R \geq 2 D^n$ из труб действующего сортамента должны соответствовать пределам применения труб, из которых они изготовлены.

2.2.44. При выборе радиусагиба гладкогнутых отводов необходимо руководствоваться указаниями НТД или проекта.

Минимальная длина прямого участка от конца трубы до начала закругления должна быть равна диаметру D^n трубы, но не менее 100 мм.

Заглушки

2.2.45. Заглушки рекомендуется выбирать в зависимости от рабочих параметров среды и конкретных условий эксплуатации, руководствуясь настоящими Правилами, государственными и отраслевыми стандартами, действующими НТД.

2.2.46. Температурные пределы применения материалов фланцевых заглушек или заглушек, устанавливаемых между фланцами, должны соответствовать температурным пределам применения материалов фланцев.

2.2.47. Быстросъемные заглушки выпускаются по ТУ 38.11145-83. Пределы их применения должны соответствовать указанным техническим условиям.

Приварные плоские и ребристые заглушки можно применять для технологических трубопроводов, транспортирующих вещества групп А и Б при давлении P_y до 2,5 МПа (25 кгс/см²). При выборе плоских и ребристых заглушек следует руководствоваться ОСТ 36-47-81 и ОСТ 36-48-81.

2.2.48. Заглушки, устанавливаемые между фланцами, а также быстросъемные, выпускаемые по ТУ 38.11145-83, запрещается применять для разделения двух трубопроводов с различными средами, смешение которых недопустимо.

2.2.49. Качество материала заглушек должно подтверждаться сертификатом. Допускается составлять один сертификат на партию заглушек. Партией считается любое число заглушек, изготовленных из одного материала по данному заказу. Сертификат на постоянные заглушки должен храниться в журнале учета установки - снятия заглушек (постоянная заглушка - заглушка, устанавливаемая в связи с технологической необходимостью).

На каждой съемной заглушке (на хвостовике, а при его отсутствии - на цилиндрической поверхности) должны быть четко выбиты номер заглушки (партии), марка стали, условное давление P^y и условный проход D^y .

2.2.50. Устанавливают и снимают заглушки по указанию лица, ответственного за эксплуатацию трубопровода. Установка и снятие заглушек должны отмечаться в специальном журнале.

3. ТЕХНОЛОГИЧЕСКИЕ ТРУБОПРОВОДЫ ВЫСОКОГО ДАВЛЕНИЯ СВЫШЕ 10 МПа (100 кгс/см²) ДО 320 МПа (3200 кгс/см²)

3.1. Общие положения

3.1.1. Конструкция трубопровода должна быть надежной, обеспечивать безопасность при эксплуатации и предусматривать возможность его полного опорожнения, очистки, промывки, продувки, наружного и внутреннего осмотра и ремонта, удаления из него воздуха при гидравлическом испытании и воды после его проведения.

3.1.2. Конструкция трубопровода должна предусматривать возможность выполнения всех видов контроля согласно требованиям настоящих Правил. Если конструкция трубопровода не позволяет проведения наружного и внутреннего осмотров или гидравлического испытания,

предусмотренных настоящими Правилами, автором проекта должны быть указаны методика, периодичность и объем контроля, выполнение которых обеспечит своевременное выявление и устранение дефектов.

3.1.3. Соединения элементов трубопроводов, работающих под давлением до 35 МПа (350 кгс/см^2), следует производить сваркой. Применяются только стыковые без подкладного кольца сварные соединения. Фланцевые соединения допускается предусматривать в местах подключения трубопроводов к аппаратам, арматуре и другому оборудованию, имеющему ответные фланцы, а также на участках трубопроводов, требующих в процессе эксплуатации периодической разборки или замены. Соединения трубопроводов под давлением свыше 35 МПа (350 кгс/см^2) должны выполняться по специальным техническим условиям, разработанным специализированными научно-исследовательскими организациями.

3.1.4. В трубопроводах, предназначенных для работы под давлением до 35 МПа (350 кгс/см^2), допускается варка штуцеров на прямых участках, а также применение тройников, сваренных из труб, штампованных колен с двумя продольными швами при условии проведения 100%-ного контроля сварных соединений методом ультразвуковой дефектоскопии или просвечиванием.

3.1.5. Вварка штуцеров в сварные швы, а также в гнутые элементы (в местах гибов) трубопроводов не допускается.

В порядке исключения на гйбах трубопроводов, работающих под давлением до 35 МПа (350 кгс/см^2), может быть допущена вварка одного штуцера (трубы) для измерительного устройства внутренним диаметром не более 25 мм.

3.1.6. Для соединения элементов трубопроводов из высокопрочных сталей с временным сопротивлением разрыву 650 МПа (6500 кгс/см^2) и более должны использоваться только муфтовые или фланцевые соединения на резьбе. Сварные соединения таких сталей могут быть допущены в исключительных случаях. Технология сварки и контроль качества таких соединений должны быть согласованы со специализированной научно-исследовательской организацией.

3.1.7. В местах расположения наиболее напряженных сварных соединений и точек измерения остаточной деформации, накапливаемой при ползучести металла, должны быть предусмотрены съемные участки изоляции.

3. 2. Требования к конструкции трубопровода

Кованые и штампованные детали

3.2.1. Детали трубопроводов высокого давления должны изготавливаться из поковок, объемных штамповок и труб. Допускается применение других видов заготовок, если по заключению специализированной научно-исследовательской организации они обеспечивают надежную работу в течение расчетного срока службы с учетом заданных условий эксплуатации.

3.2.2. Отношение внутреннего диаметра ответвления к внутреннему диаметру основной трубы в кованых тройниках-вставках не должно быть менее 0,25. Если соотношение диаметра штуцера и диаметра основной трубы менее 0,25, должны применяться тройники или штуцера.

Гнутые и сварные элементы

3.2.3. Конструкция и геометрические размеры тройников, сваренных из труб, штампованных колец, гнутых отводов и штуцеров должны удовлетворять требованиям стандартов, технических условий и чертежей.

3.2.4. Сваренные из труб тройники, штампо-сварные отводы, тройники и отводы из литых по электрошлаковой технологии заготовок допускается применять на давление до 35 МПа (350 кгс/см^2). При этом все сварные швы и металл литых заготовок подлежат контролю УЗД в объеме 100 %.

3.2.5. Отношение внутреннего диаметра штуцера (ответвления) к внутреннему диаметру основной трубы в сварных тройниках не должно превышать значения 0,7.

3.2.6. Применение отводов, сваренных из секторов, не допускается.

3.2.7. Гнутые отводы после гибки должны подвергаться термической обработке. Режим термической обработки устанавливается стандартами, техническими условиями, чертежами.

3.2.8. Отводы гнутые из стали марок 20, 15ГС, 14ХГС после холодной гибки допускается подвергать только отпуску при условии, что до холодной гибки трубы подвергались закалке с отпуском или нормализации.

Разъемные соединения и крепеж

3.2.9. Для разъемных соединений должны применяться фланцы резьбовые и фланцы, приваренные встык с учетом требований п. 3.1.3 настоящих Правил.

3.2.10. В качестве уплотнительных элементов фланцевых соединений должны применяться металлические прокладки - линзы плоские, восьмиугольного, овального и других сечений.

3.2.11. Резьба на деталях трубопроводов, фланцах резьбовых, муфтах и крепежных изделиях должна выполняться по ГОСТ 9150, ГОСТ 24705. Форма впадин наружных резьб должна быть закругленной. Допуски на резьбу - 6H, 6g по ГОСТ 16093. Качество резьбы должно обеспечивать свободное прохождение резьбового калибра.

3.2.12. В случае изготовления крепежных деталей холодным деформированием они должны подвергаться термической обработке - отпуску. Накатка резьбы на шпильках из аустенитной стали для эксплуатации при температуре более 500°C не допускается.

Сварные швы и их расположение

3.2.13. Конструкция и расположение сварных соединений должны обеспечивать их качественное выполнение и контроль всеми предусмотренными методами в процессе изготовления, монтажа, эксплуатации и ремонта.

3.2.14. Расстояние между соседними кольцевыми стыковыми сварными соединениями должно быть не менее трехкратного значения номинальной толщины свариваемых элементов, но не менее 50 мм при толщине стенки до 8 мм и не менее 100 мм при толщине стенки свыше 8 мм.

В любом случае указанное расстояние должно обеспечивать возможность проведения местной термообработки и контроля шва неразрушающими методами.

Сварные соединения трубопроводов должны располагаться от края опоры на расстоянии 50 мм для труб диаметром менее 50 мм и не менее чем на расстоянии 200 мм для труб диаметром свыше 50 мм.

3.2.15. Расстояние от началагиба трубы до оси кольцевого сварного шва для труб с наружным диаметром до 100 мм должно быть не менее наружного диаметра трубы, но не менее 50 мм.

Для труб с наружным диаметром 100 мм и более это расстояние должно быть не менее 100 мм.

3.2.16. При невозможности обеспечить расстояние, указанное в п.п. 3.2.14 и 3.2.15, вопрос в каждом конкретном случае решается специализированной научно-исследовательской организацией или автором проекта.

3.3. Требования к материалам, применяемым для трубопроводов высокого давления

3.3.1. Для изготовления, монтажа и ремонта стальных трубопроводов на давление свыше 10 МПа (100 кгс/см^2) до 320 МПа (3200 кгс/см^2) и температуру от минус 50 до плюс 540°C должны применяться материалы и полуфабрикаты по государственным стандартам и техническим условиям, указанным в табл. 3.1 - 3.3. Новые стандарты и технические условия, а также стандарты и технические условия после их пересмотра должны содержать требования к материалам и полуфабрикатам не ниже указанных в настоящем разделе.

3.3.2. Применение материалов, не указанных в табл. 3.1 - 3.3, или по технической документации, не указанной в таблицах, допускается по решению специализированных научно-исследовательских организаций, согласованному с Госгортехнадзором России.

3.3.3. Условия применения материалов для коррозионных сред, содержащих водород, окись углерода, аммиак, должны устанавливаться в соответствии с табл. 3.4 - 3.6.

Таблица 3.1

Стальные трубы

Марка стали, стандарт или технические условия	Технические требования	Рабочие условия		Обязательные испытания								Контроль				
		температура стенки, °С, не более	давление, условное МПа(кгс/см ²), не более	Механические						Технологические		Макроструктура	Микроструктура	Дефектоскопия	Неметаллические включения	МКК
				$\sigma_{0,2}$	σ_B	σ	f	KCU	НВ	на сплющивание	на изгиб					
1	2	3	4	5	6	7	8	9	10	11	12	13	14	15	16	17
20 ГОСТ 1050	ТУ 14-3-251-74 ТУ 14-3-460-75	От -30 до +475	32 (320)	+	+	+	+	+	+	+	+	+	+	+	+	-
20ЮЧ ТУ 14-3-1745-90 ТУ 14-3-1652-89	ТУ 14-3-1745-90 ТУ 14-3-1652-89	От -40 до +475	32 (320)	+	+	+	+	+	+	+	-	+	+	+	+	-
10Г2 ГОСТ 4543	ГОСТ 8731 группа В ГОСТ 8733 группа В ГОСТ 550	От -70 до +475	50 (500)	+	+	+	+	+	+	+	+	+	-	+	+	-
15ГС ТУ 14-3-420-75 ТУ 14-3-460-75	ТУ 14-3-420-75 ТУ 14-3-460-75	От -40 до +400	63 (630)	+	+	+	+	+	+	+	+	+	+	+	+	-
09Г2С ГОСТ 19281	ТУ 14-3-500-76 ТУ 14-3-1128-82	От -60 до +475	63 (630)	+	+	+	+	+	+	+	+	+	-	+	+	-
14ХГС ТУ 14-3-433-78	ТУ 14-3-433-78 ТУ 14-3-251-74	От -50 до +370	63 (630)	+	+	+	+	+	+	+	+	+	-	+	+	-
30ХМА ТУ 14-3-433-78	ТУ 14-3-433-78 ТУ 14-3-251-74	От -50 до +475	80 (800)	+	+	+	+	+	+	+	+	+	-	+	+	-
15ХМ ТУ 14-3-460-75	ТУ 14-3-460-75	От -40 до +560	40 (400)	+	+	+	+	+	+	+	+	+	+	+	+	-
12Х1МФ ГОСТ 20072	ТУ 14-3-460-75	От -20 до +560	63 (630)	+	+	+	+	+	+	+	+	+	+	+	+	-
15ХМ1Ф ТУ 14-3-460-75	ТУ 14-3-460-75	От -20 до +510	80 (800)	+	+	+	+	+	+	+	+	+	+	+	+	-
20Х2МА	ТУ 14-3-433-78	От -40 до	80 (800)	+	+	+	+	+	+	+	+	+	-	+	+	-

ТУ 14-3-433-78		+400															
18ХЗМФ ТУ 14-3-251-74	ТУ14-3-251-74	От -50 до +475	80 (800)	+	+	+	+	+	+	+	+	+	+	-	+	+	-
20ХЗМВФ ТУ 14-3-251-74	ТУ 14-3-251-74	От -50 до +510	100 (1000)	+	+	+	+	+	+	+	+	+	+	-	+	+	-
15Х5М ГОСТ 20072	ГОСТ 550 группы А, В	От -40 до +600	40 (400)	+	+	+	+	+	+	+	+	+	+	-	+	+	-
15Х5М-III ТУ 14-1-583-73	ТУ14-3-1691- 90	От -40 до +540	40 (400)	+	+	+	+	+	+	-	-	+	-	+	-	-	-
03Х17Н14МЗ ТУ 14-3-1348-85	ТУ14-3-1348- 85	От -196 до +450	40 (400)	+	+	+	-	-	-	+	-	-	-	+	+	-	+
10Х17Н13М2Т ГОСТ 5632	ГОСТ 9940 ГОСТ 9941	От -196 до +700	40 (400)	+	+	+	-	-	-	+	-	-	-	+	+	-	+
08Х17Н15М3Т ГОСТ 5632	ГОСТ 9940 ГОСТ 9941	От -196 до +600	40 (400)	+	+	+	-	-	-	+	-	-	-	+	+	-	+
08Х18Н10Т ГОСТ 5632	ГОСТ 9940 ГОСТ 9941	От -253 до +610	40 (400)	+	+	+	-	-	-	+	-	-	-	+	+	-	+
12Х18Н10Т ГОСТ 5632	ГОСТ 9940 ТУ 14-3-731-78 ГОСТ 9941	От -253 до +610	40 (400)	+	+	+	-	-	-	+	-	-	-	+	+	-	+
12Х18Н12Т ТУ 14-3-460-75	ТУ 14-3-460-75	От -253 до +610	40 (400)	+	+	+	+	-	+	+	+	+	+	+	+	+	+

Примечания. 1. Нормируемые показатели и объемы труб должны оговариваться при заказе. Дополнительные виды испытаний, предусмотренные технической документацией, выбираются конструкторской организацией. Испытания на ударный изгиб на образцах с концентратором типа V (КСV) проводятся по требованию конструкторской организации.

2. Технологические испытания следует проводить при диаметре труб:

до 60 мм на изгиб вокруг оправки;

более 22 мм на сплющивание;

более 108 мм на изгиб полосы.

3. Трубы из стали 20 по ТУ 14-3-460-75 при температуре до минус 40°С допускается применять с толщиной стенки не более 12 мм.

4. Испытанию на склонность к МКК должны подвергаться трубы при наличии требований в технической документации.

5. Испытанию на ударный изгиб должны подвергаться трубы с толщиной стенки не менее 12 мм. При наличии специальных требований конструкторской документации испытаниям на ударный изгиб должны подвергаться трубы с толщиной стенки не менее 6 - 11 мм.

ГОСТ 4543	IV	+560												
12Х1МФ ОСТ 108.030.113-87	ОСТ 108.030.113-87	От -20 до +560	63 (630)	+	+	+	+	+	+	+	+	+	-	+
15Х1М1Ф ОСТ 108.030.113-87	ОСТ 108.030.113-87	От -20 до +510	80 (800)	+	+	+	+	+	+	+	+	+	-	+
20Х2МА, 22Х3М ОСТ 26-01-135-81	ГОСТ 22790 ОСТ 26-01-135-81	От -40 до +475	80 (800)	+	+	+	+	+	+	+	+	+	-	+
18Х3МФ ГОСТ 20072	ГОСТ 22790 ОСТ 26-01-135-81	От -50 до +475	80 (800)	+	+	+	+	+	+	+	+	+	-	+
20Х3МВФ ГОСТ 20072	ГОСТ 22790 ОСТ 26-01-135-81	От -50 до +510	100 (1000)	+	+	+	+	+	+	+	+	+	-	+
15Х5М ГОСТ 20072	ГОСТ 22790 ОСТ 26-01-135-81	От -40 до +540	40 (400)	+	+	+	+	+	+	+	+	+	-	+
03Х17Н14М3 10Х17Н13М2Т 10Х17Н15М3Т 08Х17Н15М3Т 08Х18Н10Т 08Х18Н12Т ГОСТ 5632	ГОСТ 22790 ОСТ 26-01-135-81	От -50 до +510	40 (400)	+	+	+	-	-	-	+	+	+	+	+
12Х18Н10Т 12Х18Н12Т ГОСТ 5632	ГОСТ 22790 ОСТ 26-01-135-81	От -50 до +510	40 (400)	+	+	+	-	-	-	+	+	+	+	+

Примечания. 1. Нормируемые показатели и объем контроля должны соответствовать указанным в нормативно-технической документации.

2. Контроль механических свойств при испытаниях на растяжение производится в соответствии с п.п. 3.3.7 и 3.3.9 и при испытаниях на ударный изгиб в соответствии с п. 3.3.8 настоящих Правил. Испытания на ударный изгиб на образцах с концентратором типа V (KCV) проводятся по требованию конструкторской организации.

3. Испытанию на склонность к МКК должны подвергаться поковки из коррозионностойких сталей при наличии требований в технической документации.

Таблица 3. 3

Пределы применения, виды обязательных испытаний и контроля стали для фланцев, линз, прокладок и крепежных деталей

Марка стали, стандарт или технические условия	Технические требования	Наименование детали	Рабочие условия		Обязательные испытания						Контроль	
			температура стенки, °С, не более	давление условное, МПа (кгс/см ²), не более	$\sigma_{0,2}$	σ_B	σ	f	KCU	НВ	Дефектоскопия	Неметаллические включения
1	2	3	4	5	6	7	8	9	10	11	12	13
20 ГОСТ 1050	ГОСТ 10493	Линзы	От -40 до +200	32 (320)	+	+	+	-	+	+	+	+
08, 10 ГОСТ 1050	ОСТ 26-01-49-82	Прокладки	От -40 до +250	32 (320)	+	+	+	-	+	+	+	+
35, 40, 45 ГОСТ 1050	ГОСТ 9399	Фланцы	От -40 до +200	32 (320)	+	+	+	+	+	+	+	-
30Х ГОСТ 4543	ГОСТ 9399 ГОСТ 10495	Фланцы, гайки	От -50 до +200	63 (630)	+	+	+	+	+	+	+	-
35Х, 38ХА, 40Х ГОСТ 4543	ГОСТ 9399	Фланцы	От -50 до +400	80 (800)	+	+	+	+	+	+	+	-
	ГОСТ 10494	Шпильки	От -50 до +200	63 (630)	+	+	+	+	+	+	+	-
	ГОСТ 10495	Гайки	От -50 до +400	80 (800)	+	+	+	-	+	+	-	-
40ХФА ГОСТ 4543	ГОСТ 10494	Шпильки	От -50 до +400	80 (800)	+	+	+	+	+	+	+	-
14ХГС	ГОСТ 10493	Линзы	От -50 до	63 (630)	+	+	+	-	+	+	+	+

ГОСТ 19281			+200									
15ХМ ГОСТ 4543	ГОСТ 10493	Линзы	От -50 до +400	40 (400)	+	+	+	-	+	+	+	+
15ХМ ГОСТ 4543	ОСТ 26-01-49-82	Прокладки	От -40 до +350	32 (320)	+	+	+	-	+	+	+	+
30ХМА ГОСТ 4543	ГОСТ 10494	Шпильки	От -50 до +400	80 (800)	+	+	+	+	+	+	+	-
	ГОСТ 10495	Гайки	От -50 до +510	100 (1000)	+	+	+	-	+	+	-	-
	ГОСТ 9399	Фланцы	От -50 до +400	80 (800)	+	+	+	+	+	+	+	-
	ГОСТ 10493	Линзы	От -50 до +400	80 (800)	+	+	+	-	+	+	+	+
35ХМ ГОСТ 4543	ГОСТ 10494	Шпильки	От -50 до +400	80 (800)	+	+	+	+	+	+	+	-
	ГОСТ 10495	Гайки	От -50 до +510	100 (1000)	+	+	+	-	+	+	-	-
	ГОСТ 9399	Фланцы	От -50 до +400	80 (800)	+	+	+	+	+	+	+	-
25Х1МФ ГОСТ 20072	ГОСТ 10494	Шпильки	От -50 до +510	100 (1000)	+	+	+	+	+	+	+	-
	ГОСТ 10495	Гайки	От -50 до +510	100 (1000)	+	+	+	-	+	+	-	-
	ГОСТ 9399	Фланцы	От -50 до +510	100 (1000)	+	+	+	+	+	+	+	-

25X2M1Ф ГОСТ 20072	ГОСТ 10494	Шпильки	От -50 до +510	100 (1000)	+	+	+	+	+	+	+	+
	ГОСТ 9399	Фланцы	От -50 до +510	100 (1000)	+	+	+	+	+	+	+	+
18X3МВ ГОСТ 20072	ГОСТ 10493	Линзы	От -50 до +510	100 (1000)	+	+	+	-	+	+	+	+
20X3МВФ ГОСТ 20072	ГОСТ 9399	Фланцы	От -50 до +510	100 (1000)	+	+	+	+	+	+	+	-
20X3МВФ ГОСТ 20072	ГОСТ 10493	Линзы	От -50 до +510	100 (1000)	+	+	+	-	+	+	+	+
12X18Н10Т ГОСТ 5632	ГОСТ 10493	Линзы	От -50 до +400	40 (400)	+	+	+	-	+	+	+	+
	ОСТ 26-01-49-82	Прокладки	От -40 до +350	32 (320)	+	+	+	-	+	+	+	+
10X17Н13М3Т 08X17Н15М3Т ГОСТ 5632	ГОСТ 10493	Линзы	От -50 до +400	40 (400)	+	+	+	-	+	+	+	+
	ОСТ 26-01-49-82	Прокладки	От -40 до +350	32 (320)	+	+	+	-	+	+	+	+
ХН35ВТ ГОСТ 5632	ГОСТ 10494	Шпильки	От -50 до +650	40 (400)	+	+	+	+	+	+	+	-
	ГОСТ 10495	Гайки	От -50 до +600	40 (400)	+	+	+	-	-	+	-	-
	ГОСТ 9399	Фланцы	От -50 до +540	40 (400)	+	+	+	+	+	+	+	-
45X14Н14В2М ГОСТ 5632	ГОСТ 10494	Шпильки	От -70 до +600	40 (400)	+	+	+	+	+	+	+	-

	ГОСТ 10495	Гайки	От -70 до +600	40 (400)	+	+	+	-	-	+	-	-
	ГОСТ 9399	Фланцы	От -50 до +540	40 (400)	+	+	+	+	+	+	+	-
08X15H24B4TP ГОСТ 5632	ГОСТ 10494	Шпильки	От -270 до +600	40 (400)	+	+	+	+	+	+	+	-
	ГОСТ 10495	Гайки	От -270 до +600	40 (400)	+	+	+	-	-	+	-	-
	ГОСТ 9399	Фланцы	От -270 до +600	40 (400)	+	+	+	+	+	+	+	-
31X19H9MBBT ГОСТ 5632	ГОСТ 10494	Шпильки	От -50 до +625	40 (400)	+	+	+	+	+	+	+	-
31X19H9MBBT ГОСТ 5632	ГОСТ 10495	Гайки	От -50 до +600	40 (400)	+	+	+	-	-	+	-	-
	ГОСТ 9399	Фланцы	От -50 до +540	40 (400)	+	+	+	+	+	+	+	-

Примечание. Нормируемые показатели и объемы контроля должны соответствовать указанным в стандартах. Дополнительные виды испытаний, предусмотренные технической документацией, выбираются конструкторской организацией.

Испытания на ударный изгиб на образцах с концентратором типа V (КСУ) проводятся по требованию конструкторской организации.

Таблица 3.4

Максимально допустимая температура применения сталей в водородсодержащих средах, (°С)

Марка стали	Температура (°С) при парциальном давлении водорода, МПа (кгс/см ²)						
	1,5 (15)	2,5 (25)	5 (50)	10 (100)	20 (200)	30 (300)	40 (400)
20, 20ЮЧ, 15ГС, 16ГС, 09Г2С, 10Г2	290	280	260	230	210	200	190
14ХГС	310	300	280	260	250	240	230
30ХМА, 15ХМ, 12Х1МФ, 20Х2МА	400	390	370	330	290	260	250
20Х2МА	480	460	450	430	400	390	380
15Х1М1Ф	510	490	460	420	390	380	380
22Х3М	510	500	490	475	440	430	420
18Х3МФ	510	510	510	510	500	470	450
20Х3МВФ, 15Х5М, 15Х5М-III, 08Х18Н10Т, 08Х18Н12Т, 12Х18Н10Т, 12Х18Н12Т, 03Х17Н14МЗ, 08Х17Н15МЗТ, 10Х17Н13М2Т, 10Х17Н13МЗТ	510	510	510	510	510	510	510

Примечания. 1. Параметры применения сталей, указанные в таблице, относятся также к сварным соединениям при условии, что содержание легирующих элементов в металле шва не ниже, чем в основном металле.

2. Сталь марок 15Х5М и 15Х5М-III допускается применять до 540°С при парциальном давлении водорода не более 6,7 МПа (67 кгс/см²).

Таблица 3.5

Максимально допустимые парциальные давления окиси углерода, МПа (кгс/см²)

Тип стали	Парциальное давление, МПа (кгс/см ²) при температуре, °С	
	до 100	свыше 100
Углеродистые и низколегированные с содержанием хрома до 2%	24 (240)	-
Низколегированные с содержанием хрома свыше 2% до 5%	-	10 (100)
Коррозионностойкие стали	-	24 (240)

аустенитного класса		
---------------------	--	--

Примечание. Условия применения установлены для скорости карбонильной коррозии не более 0,5 мм/год.

Таблица 3.6

Максимально допустимые температуры применения сталей в средах, содержащих аммиак, (°С)

Марка стали	Температура (°С) при парциальном давлении аммиака, МПа (кгс/см ²)		
	св. 1 (10) до 2 (20)	св. 2 (20) до 5 (50)	св. 5 (50) до 8 (80)
20, 20ЮЧ, 15ГС, 16ГС, 09Г2С, 10Г2	300	300	300
14ХГС, 30ХМА, 15ХМ, 12Х1МФ	340	330	310
15Х1М1Ф, 20Х2МА, 22Х3М, 18Х3МВ, 15Х5М, 20Х3МВФ, 15Х5М-Ш	360	350	340
08Х18Н10Т, 08Х18Н12Т, 12Х18Н10Т, 12Х18Н12Т, 03Х17Н14М3, 10Х17Н13М2Т, 10Х17Н13М3Т, 08Х17Н15М3Т	540	540	540

Примечание. Условия применения установлены для скорости азотирования не более 0,5 мм/год.

Полуфабрикаты

3.3.4. Качество и свойства полуфабрикатов (их сдаточные характеристики, объем и нормы контроля) должны удовлетворять требованиям соответствующих стандартов и технических условий.

3.3.5. Данные о качестве и свойствах полуфабрикатов должны быть подтверждены сертификатом предприятия-поставщика и соответствующей маркировкой. При отсутствии или неполноте сертификата или маркировки предприятие-изготовитель трубопровода должно провести все необходимые испытания с оформлением их результатов протоколом, дополняющим или заменяющим сертификат поставщика материала.

3.3.6. Изготовитель полуфабрикатов должен осуществлять контроль химического состава материала. В сертификат следует вносить результаты химического анализа, полученные непосредственно для полуфабриката, или данные по сертификату на заготовку, использованную для его изготовления.

3.3.7. Контроль механических свойств металла полуфабрикатов должен выполняться путем испытания на растяжение при 20°С с определением временного сопротивления разрыву, условного или физического предела текучести, относительного удлинения, относительного сужения, на ударный изгиб.

3.3.8. Испытанию на ударный изгиб должны подвергаться полуфабрикаты на образцах с концентраторами типа U (КСU) и типа V (КСV) при температуре 20°С, а также при отрицательных температурах в случае, когда изделие эксплуатируется в этих условиях.

Значения ударной вязкости при всех температурах испытаний для КСУ должны быть не менее 30 Дж/см² (3,0 кгс·м/см²), для КСV - не менее 25 Дж/см² (2,5 кгс·м/см²).

3.3.9. Нормированные значения механических свойств при повышенных температурах и температура испытаний должны быть указаны в технической документации на полуфабрикаты, предназначенные для работы при повышенных температурах.

3.3.10. Для материала полуфабрикатов, предназначенных для работы при температуре выше 400°C, определяется величина сопротивления ползучести металла, что должно быть указано в технических условиях на изделие или в конструкторской документации.

Предельные значения ползучести материала должны быть не менее указанных в конструкторской документации или технических условиях.

Трубы

3.3.11. Пределы применения материала труб, нормативно-техническая документация, виды обязательных испытаний и контроля должны соответствовать данным табл. 3.1.

При определении условного давления труб следует руководствоваться ГОСТ 22730.

3.3.12. Бесшовные трубы должны изготавливаться из катаной или ковальной заготовки.

3.3.13. Каждая труба должна проходить гидравлическое испытание. Величина пробного давления должна указываться в нормативно-технической документации на трубы.

3.3.14. Трубы должны поставляться в термообработанном состоянии. Режимы термообработки, устанавливаемые предприятием-поставщиком, должны обеспечивать регламентируемый нормативно-технической документацией уровень механических свойств, а также остаточных напряжений.

На конце каждой трубы должны быть клейма со следующими данными: номер плавки, марка стали, завод-изготовитель и номер партии.

3.3.15. Каждая труба с внутренним диаметром 14 мм и более должна контролироваться неразрушающими методами (УЗД, радиационным или им равноценным). Трубы с диаметром менее 14 мм контролируются магнитопорошковым или капиллярным (цветным) методом.

3.3.16. Трубы из коррозионностойких сталей, если это установлено проектом, должны испытываться на склонность к МКК.

Поковки

3.3.17. Пределы применения поковок из различных марок сталей, нормативно-техническая документация, виды обязательных испытаний и контроля должны соответствовать табл. 3.2.

3.3.18. Для изготовления поковок должны применяться качественные углеродистые, низколегированные, легированные и коррозионностойкие стали.

3.3.19. Поковки для деталей трубопроводов являются особо ответственными, они должны быть отнесены к группе IV ГОСТ 8479, к группам IV и IVK ГОСТ 25054.

3.3.20. Размеры поковок должны соответствовать размерам готовых деталей с учетом припусков на механическую обработку, допусков на размеры, технологических напусков и напусков для проб.

3.3.21. Поковки из углеродистых, низколегированных и легированных сталей, имеющие один из габаритных размеров более 200 мм и толщину более 50 мм, должны подвергаться поштучному контролю ультразвуковым или другим равноценным методом.

Дефектоскопии должно подвергаться не менее 50% объема контролируемой поковки. Площадь контроля распределяется равномерно по всей контролируемой поверхности. Методы и нормы контроля должны соответствовать действующей нормативно-технической документации.

Фланцы, крепежные детали, линзы

3.3.22. Шпильки, гайки, фланцы и линзы допускается изготавливать из сортового проката.

3.3.23. Материал шпилек, гаек, фланцев и линз, изготовленных из сортового проката, должен удовлетворять техническим требованиям, указанным в нормативно-технической документации на данные изделия.

3.3.24. Пределы применения сталей различных марок для фланцев и крепежных деталей, нормативно-техническая документация, виды обязательных испытаний и контроля должны соответствовать данным табл. 3.3.

3.3.25. Материалы крепежных деталей должны выбираться согласно п. 2.2.25 настоящих Правил.

3.3.26. Гайки и шпильки должны изготавливаться из сталей разных марок, а при изготовлении из стали одной марки - с разной твердостью. При этом твердость гайки должна быть ниже твердости шпильки не менее чем на 10 - 15 НВ.

3.4. Требования к изготовлению трубопроводов

Общие требования

3.4.1. Сварка сборочных единиц должна производиться в соответствии с требованиями технических условий на изготовление трубопроводов, утвержденных инструкций или технологической документации, содержащих указания по технологии сварки трубопроводов, применению присадочных материалов, видам и объему контроля, а также предварительному и сопутствующему подогреву и термической обработке.

3.4.2. Изготовление сборочных единиц должно производиться предприятиями, которые располагают техническими возможностями и специалистами, обеспечивающими качество изготовления сборочных единиц в полном соответствии с требованиями настоящих Правил, стандартов или технических условий и имеющими разрешение (лицензию) органов Госгортехнадзора России на право такого изготовления.

Входной контроль

3.4.3. На предприятии должен осуществляться входной контроль труб, поковок, деталей сварных соединений и сварочных материалов на соответствие их требованиям настоящих Правил, стандартов, технических условий и конструкторской документации.

3.4.4. Трубы, поковки, детали и сварочные материалы, поступающие на предприятие-изготовитель трубопроводов, должны быть снабжены сертификатом (паспортом) и иметь маркировку.

3.4.5. Объем и методы входного контроля металла сборочных единиц и элементов трубопроводов должны соответствовать табл. 3.7.

Таблица 3.7

Объемы входного контроля металла сборочных единиц и элементов трубопроводов высокого давления

Материалы и элементы	Вид контроля	Объем контроля
1	2	3
Трубы	Анализ сертификатных данных	
	Осмотр наружной и внутренней поверхности	100%
	Проверка маркировки	100%
	Контроль наружного диаметра и толщины стенки	100%
	Магнитная дефектоскопия по наружной поверхности	100% труб с наружным диаметром менее 14 мм
	Проверка стилоскопом наличия хрома, вольфрама, никеля, молибдена, ванадия, титана в металле труб из легированных марок стали	100%
	Контроль твердости по Бринеллю с обоих концов трубы	100% труб с толщиной стенки 5 мм и более
	Испытание на растяжение	2 трубы от партии
	Испытание на ударный изгиб	2 трубы от партии с толщиной стенки более 12 мм

	Контроль загрязненности неметаллическими включениями (при отсутствии документа на данный вид контроля)	2 трубы от партии
	Испытание на раздачу (по требованию проекта)	2 трубы от партии
	Испытание на сплющивание (по требованию проекта)	2 трубы от партии с наружным диаметром 45 мм и более
	Испытание на изгиб (по требованию проекта)	2 трубы от партии с наружным диаметром менее 45 мм
	Испытание на межкристаллитную коррозию (по требованию проекта)	2 трубы от партии
Поковки	Анализ сертификатных данных	
	Внешний осмотр	100%
	Проверка маркировки	100%
	Проверка размеров	100%
	Магнитопорошковый контроль или капиллярный (цветной) контроль	Выборочно, в местах, где внешним осмотром трудно определить дефекты, а также в местах исправления поверхностных дефектов
	Ультразвуковой контроль	Каждая поковка деталей D_y 32 мм и более
	Проверка стилоскопом наличия хрома, вольфрама, молибдена, никеля, ванадия, титана в металле поковок из легированных марок стали	100%
	Контроль твердости по Бринеллю	100%
	Испытание на растяжение	2 поковки от партии
	Испытание на ударный изгиб	2 поковки от партии
	Контроль загрязненности неметаллическими включениями (при отсутствии документа на данный вид контроля)	Каждая поковка деталей D_y менее 250 мм
	Испытание на межкристаллитную коррозию (по требованию проекта)	2 поковки от партии
Электроды	Проверка наличия сертификатов	
	Проверка наличия ярлыков на упаковке и соответствия их данных сертификатам	100%

	Проверка соответствия качества электродов требованиям ГОСТ 9466	По одному электроду из 5 пачек от партии
	Проверка сварочно-технологических свойств электродов путем сварки тавровых соединений по ГОСТ 9466	1 пачка из партии
	Проверка по ГОСТ 9466 химического состава и (при наличии требований) содержания ферритной фазы и стойкости к МКК	1 пачка из партии
Сварочная проволока	Проверка наличия сертификатов и соответствия их данных требованиям ГОСТ 2246 или ТУ	100%
	Проверка наличия бирок на мотках и соответствия их данных сертификатам	100%
	Проверка соответствия поверхности проволоки требованиям ГОСТ 2246 или ТУ	100% мотков
	Проверка стилоскопом химического состава проволоки	1 моток от каждой партии
Сварочный флюс	Проверка наличия сертификата и соответствия его данных требованиям ГОСТ 9087 или ТУ	100%
	Проверка наличия ярлыков на таре и соответствия их данных сертификату	100%
Защитный газ	Проверка наличия сертификата	
	Проверка наличия ярлыков на баллонах и соответствия их данных сертификату	100%
	Проверка чистоты газа на соответствие сертификату	1 баллон от партии
Фасонные детали (тройники, переходы, угольники и т. п.)	Анализ паспортных данных	
	Проверка соответствия маркировки техническим условиям на поставку	Каждая деталь
	Проверка визуальным осмотром наружных и внутренних поверхностей на отсутствие коррозии, трещин, раковин, забоин, повреждений от транспортировки и разгрузки	Каждая деталь
	Проверка качества обработки уплотнительных мест и кромок под сварку	Каждая деталь

	Магнитопорошковый или капиллярный (цветной) контроль	Выборочно, в тех местах, где внешним осмотром трудно определить дефекты, а также в местах исправления поверхностных дефектов
	Проверка качества резьбы на присоединенных концах и в гнездах под упорные шпильки (внешним осмотром, резьбовыми калибрами, прокручиванием резьбовых фланцев, шпилек)	Каждая деталь
	Проверка габаритных и присоединительных размеров	Каждая деталь
	Проверка стилоскопом наличия хрома, никеля, молибдена, вольфрама, ванадия, титана	Каждая деталь из легированной марки стали
Металлические уплотнительные прокладки	Анализ паспортных данных	
	Проверка соответствия маркировки техническим условиям на поставку	Каждая прокладка
	Визуальный осмотр уплотнительной поверхности	Каждая прокладка
	Магнитопорошковый или капиллярный (цветной) контроль	В сомнительных случаях
	Проверка геометрических размеров	2 прокладки от партии
Колена и отводы гнутые	Анализ паспортных данных	
	Проверка соответствия маркировки техническим условиям на поставку	Каждая деталь
	Проверка визуальным осмотром наружных и внутренних поверхностей на отсутствие коррозии, трещин, раковин, забоин и повреждений от транспортировки и разгрузки	Каждая деталь
	Измерение ультразвуковым методом толщины стенки в местегиба	Каждая деталь
	Замер овальности	Каждая деталь
	Ультразвуковой контроль сплошности металла в местегиба (при отсутствии документа на данный вид контроля)	Каждая деталь
	Магнитопорошковый или капиллярный (цветной) контроль	Выборочно, в местах исправления поверхностных дефектов

	Проверка качества обработки уплотнительных мест и кромок под сварку	Каждая деталь
	Проверка качества резьбы на присоединительных концах резьбовыми калибрами или прокручиванием резьбовых фланцев	Каждая деталь
	Проверка габаритных и присоединительных размеров	Каждая деталь
	Проверка стилоскопом наличия хрома, никеля, молибдена, вольфрама, ванадия, титана	Каждая деталь из легированной марки стали
Шпильки, гайки	Анализ паспортных данных	
	Проверка типа шпилек	Каждая шпилька
	Проверка соответствия маркировки техническим условиям на поставку	Каждая деталь
	Проверка длины шпилек	Каждая шпилька
	Проверка визуальным осмотром поверхностей шпилек и гаек на отсутствие коррозии, трещин, раковин, забоин и повреждений	Каждая деталь
	Проверка качества резьбы резьбовыми калибрами	Каждая деталь
	Проверка качества и толщины покрытия	Каждая шпилька
Сварные соединения	Внешний осмотр	100%
	Магнитопорошковый или капиллярный (цветной) контроль (при отсутствии документации на данный вид контроля)	100%
	Радиография или ультразвуковая дефектоскопия (при отсутствии документации на данный вид контроля)	100%
	Измерение твердости основного металла, металла шва, зоны термического влияния (при отсутствии документации на данный вид контроля)	100% соединений из хромомолибденовых, хромомолибденованадиевых и хромомолибденованадиевольфрамовых сталей; 2 соединения из остальных марок стали
	Проверка стилоскопом наличия основных легирующих элементов, определяющих марку стали в основном и наплавленном металле	100%
	Определение содержания ферритной фазы	100%

	для сварных соединений из аустенитных сталей, работающих при температуре свыше 350°C (при отсутствии документации на данный вид контроля)	
--	---	--

3.4.6. В случае отсутствия сертификатов и паспортов, необходимых данных в них, а также при несоответствии ярлыков (бирок) на упаковках данным сертификатов предприятие-изготовитель трубопроводов проводит необходимые испытания согласно стандартам и техническим условиям на поставку труб, деталей, поковок и сварочных материалов.

3.4.7. Трубы, поковки, детали и сварочные материалы к контролю предъявляются партиями. Методы контроля должны соответствовать требованиям технических условий на поставку.

3.4.8. Осмотр наружной поверхности труб, деталей и поковок проводят без применения увеличительных приборов. Внутреннюю поверхность труб осматривают с помощью прибора РВП и др.

При обнаружении рисок, плен, закатов, рванин, глубина которых выходит за пределы допусков, установленных техническими условиями, трубы отбраковываются.

3.4.9. Заковы, плены, песочницы, раковины, обнаруженные внешним осмотром на обрабатываемых поверхностях поковок, могут быть допущены при условии, что их глубина не превышает 75 % фактического одностороннего припуска на технологическую обработку.

3.4.10. Для механических испытаний отбирают трубы и поковки с наибольшей и наименьшей твердостью.

3.4.11. С одного конца каждой отобранной трубы отрезают:

- 2 образца для испытаний на растяжение при 20°C;
- 2 образца для испытаний на ударный изгиб при 20°C;
- 2 образца для испытаний на растяжение при рабочей температуре;
- 2 образца для испытаний на ударный изгиб при отрицательной температуре;
- 1 образец для исследования микроструктуры;
- 1 образец для испытания на сплющивание;
- 1 образец для испытания на статический изгиб.

3.4.12. От каждой отобранной поковки вырезают:

- 1 образец для испытания на растяжение при 20°C;
- 2 образца для испытаний на ударный изгиб при 20°C;
- 1 образец для испытания на растяжение при рабочей температуре;
- 2 образца для испытаний на ударный изгиб при отрицательной температуре.

3.4.13. Отбор образцов для проверки стойкости к межкристаллитной коррозии выполняется согласно ГОСТ 6032.

3.4.14. Необходимость испытаний на стойкость против межкристаллитной коррозии труб, поковок, наплавленного металла или металла сварного соединения, а также определения содержания ферритной фазы должны устанавливаться проектом.

3.4.15. Для макроисследования металла труб допускается использовать образцы, на которых определялся ударный изгиб.

3.4.16. При неудовлетворительных результатах испытаний, проведенных в соответствии с требованиями пп.3.4.10-3.4.12, хотя бы по одному из показателей по нему должны производиться повторные испытания на удвоенном количестве образцов, взятых от других труб (поковок) той же партии.

При неудовлетворительных результатах повторных испытаний проводятся повторные испытания каждой трубы (поковки). Трубы (поковки), показавшие неудовлетворительные результаты, бракуются.

3.4.17. Химический состав металла труб, поковок, деталей устанавливается сертификатами на заготовку.

3.4.18. Металл труб и поковок из стали марки 03X17H14M3 должен подвергаться контролю на содержание ферритной фазы. Содержание ферритной фазы не должно превышать 0,5 балла (1 - 2 %).

3.4.19. На поверхностях готовых колен и отводов допускаются следы от зажима матриц.

Допуски

3.4.20. Отклонения габаритных размеров сборочных единиц должны соответствовать 16-му качеству. Суммарное отклонение габаритных размеров сборочной единицы не должно превышать ± 10 мм.

3.4.21. Габаритные размеры сборочных единиц, в том числе и в упаковке, не должны превышать установленного габарита нагрузки на железнодорожном транспорте.

3.4.22. Смещение кромок по внутреннему диаметру в стыковых швах труб и деталей трубопроводов допускается в пределах 10 % от толщины стенки, но не более 1 мм. При смещении более чем на 1 мм должна производиться расточка по внутреннему диаметру под углом 12 - 15°. Глубина расточки не должна выходить за пределы расчетной толщины стенки.

3.4.23. Смещение кромок по наружному диаметру в стыковых швах труб и деталей трубопроводов не должно превышать 30 % толщины более тонкой трубы или детали, но не более 5 мм. В случае превышения указанных значений на трубе или детали трубопровода с наружной стороны должен быть выполнен скос под углом 12 - 15°.

При сборке труб с деталями трубопроводов, на которых не разрешается производить скос, должны применяться переходники, обеспечивающие допусковое смещение.

4. ПРИМЕНЕНИЕ ТРУБОПРОВОДНОЙ АРМАТУРЫ

4.1. По способу присоединения к трубопроводу арматуру разделяют на фланцевую, муфтовую, цапковую и приварную. Муфтовая и цапковая чугунная арматура рекомендуется только для трубопроводов с условным проходом D_y не более 50 мм, транспортирующих негорючие нейтральные среды. Муфтовая и цапковая стальная арматура может применяться на трубопроводах для всех сред при условном проходе D_y не более 40 мм.

Фланцевая и приварная арматура допускается к применению для всех категорий трубопроводов.

По эксплуатационному назначению трубопроводная арматура подразделяется на запорную, регулирующую, предохранительную, распределительную, защитную и фазоразделительную.

Применяемая трубопроводная арматура (в том числе приобретенная по импорту) должна соответствовать требованиям ГОСТ 12.2.063 "Арматура промышленная трубопроводная. Общие требования безопасности".

4.2. Трубопроводная арматура должна поставляться в соответствии с НТД испытанной и не требовать разборки для расконсервации.

Арматура должна поставляться с эксплуатационной документацией по ГОСТ 2.001-68, в том числе с паспортом, техническим описанием и инструкцией по эксплуатации.

На арматуре должны быть указаны условное давление, условный диаметр, марка материала и заводской или инвентаризационный номер.

Арматуру, не имеющую паспортов и маркировки, можно использовать для трубопроводов категорий IV и V только после ее ревизии и испытания.

Арматуру, имеющую маркировку завода-изготовителя с указанием P_y и D_y и марки материала, но не имеющую паспортов, допускается применять для трубопроводов всех категорий, кроме трубопроводов высокого давления [свыше 10 МПа (100 кгс/см^2)], только после ее ревизии, испытания и проверки марки материала.

Чугунную арматуру с условным проходом более 200 мм, независимо от наличия паспорта, маркировки и срока хранения, перед установкой следует подвергнуть ревизии и гидравлическому испытанию на прочность и плотность.

4.3. Материал арматуры для трубопроводов необходимо выбирать в зависимости от условий эксплуатации, параметров и физико-химических свойств транспортируемой среды, требований отраслевой НТД и правил по технике безопасности. Арматуру из цветных металлов и их сплавов допускается применять лишь в тех случаях, когда стальная и чугунная арматура не может быть использована по обоснованным причинам.

4.4. При выборе арматуры с электроприводом следует руководствоваться указаниями настоящих Правил и Правилами устройства электроустановок (ПУЭ).

4.5. Для уменьшения усилий при открывании запорной арматуры с ручным приводом и условным проходом свыше 500 мм при условном давлении до 1,6 МПа (16 кгс/см^2) включительно и с условным проходом свыше 350 мм при условном давлении свыше 1,6 МПа (16 кгс/см^2) ее рекомендуется снабжать обводными линиями (байпасами) для выравнивания

давления по обе стороны запорного органа. Условный проход обводной линии должен быть не ниже, мм:

запорной арматуры	350 - 600	700 - 800	1000	1200	1400
обводной линии	50	80	100	125	150

4.6. При выборе типа запорной арматуры (задвижка, вентиль, кран) следует руководствоваться следующими положениями:

основным типом запорной арматуры, рекомендуемой к применению для трубопроводов с условным проходом от 50 мм и выше, является задвижка, имеющая минимальное гидравлическое сопротивление, надежное уплотнение затвора, небольшую строительную длину и допускающая переменное направление движения среды;

вентили рекомендуется применять для трубопроводов диаметром до 50 мм; при большем диаметре они могут быть использованы, если гидравлическое сопротивление запорного устройства не имеет существенного значения;

краны следует применять, если использование задвижек или вентилях по каким-либо соображениям недопустимо или нецелесообразно (например, краны типа "штрак" на полимеризующихся жидкостях, запорные устройства на отпускных мерниках для спирта);

применение запорной арматуры в качестве регулирующей (дросселирующей) запрещается.

4.7. Арматуру в зависимости от рабочих параметров и свойств транспортируемой среды рекомендуется выбирать в соответствии с действующими каталогами и НТД.

Регулирующие клапаны выбирают по специальным техническим условиям или соответствующим каталогам на арматуру, предохранительные клапаны и пружины к ним - по действующим нормативно-техническим документам, ГОСТ 12.2.085 и отраслевым указаниям.

4.8. Запорная трубопроводная арматура по герметичности затвора должна соответствовать требованиям ГОСТ Р50430.

Классы герметичности затворов должны выбираться в зависимости от назначения арматуры:

1-й класс - для веществ групп А, Б (а), Б (б);

2-й класс - для веществ групп Б (в) и В на P_y более 4 МПа (40 кгс/см²);

3-й класс - для веществ группы В на P_y менее 4 МПа (40 кгс/см²).

4.9. Арматуру из углеродистых и легированных сталей разрешается применять для сред со скоростью коррозии не более 0,5 мм/год. Для сред со скоростью коррозии более 0,5 мм/год арматуру выбирают по рекомендациям специализированных научно-исследовательских организаций.

4.10. Арматура из ковкого чугуна марки не ниже КЧ 30-6 по ГОСТ 1215 и из серого чугуна марки не ниже СЧ 18-36 по ГОСТ 1412 должна применяться для трубопроводов, транспортирующих среды группы В, в пределах, указанных в каталогах, НТД и других документах, с учетом ограничений, указанных в п. 4.14.

4.11. Для сред групп А (б), В (а), кроме сжиженных газов, Б (б), кроме ЛВЖ с температурой кипения ниже плюс 45°C, Б (в) арматуру из ковкого чугуна указанных в п. 4.10 марок допускается использовать, если пределы рабочих температур среды не ниже минус 30°C и не выше плюс 150°C при давлении среды не более 1,6 МПа (16 кгс/см²). При этом для рабочих давлений среды до 1 МПа (10 кгс/см²) должна применяться арматура, рассчитанная на давление P_y не менее 1,6 МПа (16 кгс/см²), а для рабочих давлений более 1 МПа (10 кгс/см²) - арматура, рассчитанная на давление не менее 2,5 МПа (25 кгс/см²).

4.12. Не разрешается применять арматуру из ковкого чугуна на трубопроводах, транспортирующих среды группы А (а), сжиженные газы группы Б (а); ЛВЖ с температурой кипения ниже плюс 45°C группы Б (б).

4.13. Не разрешается применять арматуру из серого чугуна на трубопроводах, транспортирующих вещества групп А и Б, а также на паропроводах и трубопроводах горячей воды, используемых в качестве спутников.

4.14. Арматуру из серого и ковкого чугуна не допускается применять независимо от среды, рабочего давления и температуры в следующих случаях:

на трубопроводах, подверженных вибрации;

на трубопроводах, работающих при резкопеременном температурном режиме среды;

при возможности значительного охлаждения арматуры в результате дроссель-эффекта;

на трубопроводах, транспортирующих вещества групп А и Б, содержащие воду или другие замерзающие жидкости, при температуре стенки трубопровода ниже 0°С независимо от давления;

в обвязке насосных агрегатов, в том числе на вспомогательных трубопроводах, при установке насосов на открытых площадках;

в обвязке резервуаров и емкостей для хранения взрывопожароопасных и токсичных веществ.

4.15. На трубопроводах, работающих при температуре среды ниже 40°С, должна применяться арматура из соответствующих легированных сталей, специальных сплавов или цветных металлов, имеющих при наименьшей возможной температуре корпуса арматуры ударную вязкость металла не ниже 0,2 МДж/м² (2 кгс·м/см²).

4.16. Для жидкого и газообразного аммиака допускается применение специальной аммиачной арматуры из ковкого чугуна в пределах параметров и условий, изложенных в п. 4.11.

4.17. Запорная арматура с условным проходом D^y более 400 мм должна применяться с механическим приводом (шестеренчатым, червячным, электрическим, пневматическим, гидравлическим и др.). Выбор типа привода обуславливается соответствующими нормативными требованиями или требованиями технологического процесса. Запорная арматура с электроприводом должна иметь дублирующее ручное управление.

4.18. В гидроприводе арматуры должна применяться негорючая и незамерзающая жидкость, соответствующая условиям эксплуатации.

4.19. С целью исключения возможности выпадения в пневмоприводах конденсата в зимнее время рабочий агент должен быть осушен до точки росы при минимальной отрицательной расчетной температуре трубопровода.

4.20. Быстродействующая арматура с приводом должна отвечать требованиям безопасного ведения технологического процесса.

4.21. При ручном приводе можно применять дистанционное управление арматурой с помощью цепей, шарнирных соединений и т. п.

4.22. Приварную арматуру следует применять на трубопроводах, в которых рабочие среды обладают высокой проникающей способностью через разъемные соединения (фланцевые, муфтовые и др.).

Дополнительные требования к арматуре трубопроводов высокого давления

[P^y более 10 МПа (100 кгс/см²)]

4.23. Арматура, устанавливаемая на трубопроводах высокого давления, должна изготавливаться в строгом соответствии с рабочими чертежами и техническими условиями на эту арматуру. Материалы применяются в соответствии со спецификацией рабочих чертежей.

4.24. Все детали арматуры должны быть без дефектов, влияющих на прочность и плотность при ее эксплуатации.

Поковки, штамповки, литье подлежат обязательному неразрушающему контролю (радиография, УЗД или другой равноценный метод).

Обязательному контролю подлежат также концы патрубков литой приварной арматуры.

Не допускаются срывы резьбы шпинделя, втулки и наружной резьбы патрубков корпуса и фланцев.

Резьба на корпусе патрубков и фланцев должна быть метрической с крупным шагом и полем допуска 6g по ГОСТ 16093. Форма впадин резьбы закругленная. Уплотнительные поверхности должны быть тщательно притерты. Раковины, свищи, плены, волосовины, трещины, закаты, риски и другие дефекты, снижающие герметичность, прочность и надежность уплотнения, недопустимы.

4.25. Для трубопроводов, работающих с рабочим давлением свыше 35 МПа (350 кгс/см²), применение литой арматуры не допускается.

4.26. Арматуру с фланцами, имеющими гладкую уплотнительную поверхность, в трубопроводах высокого давления применять не допускается.

При применении линзовых и овальных прокладок уплотняющая поверхность фланцев арматуры при условном давлении до 20 МПа (200 кгс/см^2) должна быть выполнена по ГОСТ 12815 (исп. 6 или 7), а при условном давлении свыше 20 МПа (200 кгс/см^2) - в соответствии с ГОСТ 9400, фланцы арматуры - по отраслевой НТД и конструкторской документации.

Арматуру с уплотнением фланцев "выступ-впадина", в случае применения специальных асбометаллических прокладок, допускается применять при рабочих давлениях не выше 35 МПа (350 кгс/см^2).

4.27. Сборка арматуры, испытание ее и приемка должны производиться по техническим условиям с соблюдением инструкций завода-изготовителя по сборке, испытанию и уходу за данным видом арматуры.

5. ТРЕБОВАНИЯ К УСТРОЙСТВУ ТРУБОПРОВОДОВ

5.1. Размещение трубопроводов

5.1.1. Прокладка технологических трубопроводов должна осуществляться по проекту с учетом требований СНиП II-89-80 "Генпланы промышленных предприятий", СНиП 2.09.03-85 "Сооружение промышленных предприятий", СНиП 2.09.02-85* "Производственные здания", Правил устройства и безопасной эксплуатации трубопроводов пара и горячей воды и Общих правил взрывобезопасности для взрывопожароопасных химических, нефтехимических и нефтеперерабатывающих производств (ОПВ-88).

Разработка проекта должна выполняться организацией, имеющей разрешение (лицензию).

5.1.2. Прокладка трубопроводов должна обеспечивать:

возможность использования предусмотренных проектом подъемно-транспортных средств и непосредственного наблюдения за техническим состоянием;

безопасность и надежность эксплуатации в пределах нормативного срока;

разбивку на технологические узлы и блоки с учетом производства монтажных и ремонтных работ индустриальными методами с применением средств механизации;

возможность выполнения всех видов работ по контролю, термической обработке сварных швов и испытанию;

изоляция и защиту трубопроводов от коррозии, вторичных проявлений молний и статического электричества;

предотвращение образования ледяных и других пробок в трубопроводе;

наименьшую протяженность трубопроводов;

исключение провисания и образования застойных зон;

возможность самокомпенсации температурных деформаций трубопроводов;

возможность беспрепятственного перемещения подъемных механизмов, оборудования и средств пожаротушения.

5.1.3. При выборе трассы трубопровода необходимо, в первую очередь, предусматривать возможность самокомпенсации температурных деформаций за счет использования поворотов трасс.

Трасса трубопроводов должна располагаться, как правило, со стороны, противоположной размещению тротуаров и пешеходных дорожек.

5.1.4. Трубопроводы необходимо проектировать с уклонами, обеспечивающими опорожнение их при остановке.

Уклоны трубопроводов следует принимать не менее:

для легкоподвижных жидких веществ - 0,002;

для газообразных веществ по ходу среды - 0,002;

для газообразных веществ против хода среды - 0,003;

для кислот и щелочей - 0,005.

Для трубопроводов с высоковязкими и застывающими веществами величины уклонов принимаются исходя из конкретных свойств и особенностей веществ, протяженности трубопроводов и условий их прокладки (в пределах до 0,02).

В обоснованных случаях допускается прокладка трубопроводов с меньшим уклоном или без уклона, но при этом должны быть предусмотрены мероприятия, обеспечивающие их опорожнение.

5.1.5. Для трубопроводов групп А, Б прокладка должна быть надземной на несгораемых конструкциях, эстакадах, этажерках, стойках, опорах.

Допускается прокладка этих трубопроводов на участках присоединения к насосам и компрессорам в непроходных каналах.

В непроходных каналах допускается прокладка трубопроводов, транспортирующих вязкие, легкозастывающие и горючие жидкости группы Б (в) (мазут, масла и т. п.).

Для трубопроводов группы В помимо надземной прокладки допускается прокладка в каналах (закрытых или с засыпкой песком), тоннелях или в земле. При прокладке в земле рабочая температура трубопровода не должна превышать 150°C. Применение низких опорных конструкций допускается в тех случаях, когда это не препятствует движению транспорта и средств пожаротушения.

При прокладке трубопроводов в тоннелях и проходных каналах необходимо руководствоваться СНиП 2.09.03-85 и отраслевыми противопожарными нормами и правилами безопасности.

5.1.6. Каналы для трубопроводов групп А и Б следует выполнять из сборных негорючих конструкций, засыпать песком, перекрывать железобетонными плитами и, при необходимости, предусматривать защиту от проникновения в них грунтовых вод.

5.1.7. Прокладка трубопроводов в полупроходных каналах допускается только на отдельных участках трассы, протяженностью не более 100 м, в основном при пересечении трубопроводами групп Б (в) и В внутризаводских железнодорожных путей и автодорог с усовершенствованным покрытием.

При этом в полупроходных каналах должен быть предусмотрен проход шириной не менее 0,6 м и высотой не менее 1,5 м до выступающих конструкций. На концах канала должны быть предусмотрены выходы и люки.

5.1.8. В местах ввода (вывода) трубопроводов групп А, Б в цех (из цеха) по каналам или тоннелям необходимо предусматривать средства по предотвращению попадания вредных и горючих веществ из цеха в канал и обратно (установка диафрагм из негорючих материалов или устройство водо- и газонепроницаемых перемычек в каждом конкретном случае определяется проектом).

5.1.9. Для изолированных и неизолированных трубопроводов расстояние между осями смежных трубопроводов и от трубопроводов до строительных конструкций (рис. 3) как по горизонтали, так и по вертикали, должно приниматься с учетом возможности сборки, ремонта, осмотра, нанесения изоляции, а также величины смещения трубопровода при температурных деформациях и должно быть не менее указанного в табл. 5.1.

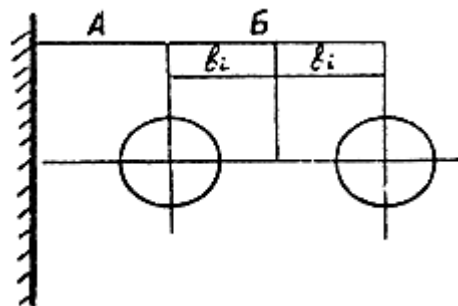


Рис. 3

Таблица 5.1

Расстояние между осями смежных трубопроводов и от трубопроводов до стенок каналов и стен зданий, не менее, мм

Условный проход трубопроводов, D_y , мм	Для изолированных трубопроводов								Для неизолированных трубопроводов							
	при температуре стенки, °С						без фланцев		с фланцами в одной плоскости при давлении среды, МПа (кгс/см ²)							
	ниже -30		от -30 до +19		от +20 до +600				до 1,6 (16)		2,5 (25) и 4 (40)		6,3 (63)		10 (100)	
	A	b	A	b	A	b	A	b	A	b	A	b	A	b	A	b
	1		2		3		4		5		6		7		8	
10	190	140	170	120	170	120	60	30	100	70	100	70	110	80	110	80
15	190	140	170	120	170	120	60	30	100	70	100	70	110	80	110	80
20	210	160	170	120	200	150	70	40	110	80	110	80	120	90	120	90
25	220	170	180	130	200	150	70	40	110	90	110	90	120	100	120	100
32	240	190	180	130	200	150	70	40	120	100	120	100	130	100	130	100
40	240	190	180	130	200	150	80	50	130	100	130	100	140	110	140	110
50	270	220	210	160	230	180	80	50	130	110	130	110	140	120	150	130
65	300	250	240	190	280	230	90	60	140	120	140	120	150	130	160	140
80	310	260	250	200	310	260	100	70	150	130	150	130	160	130	170	140
100	370	300	310	240	350	280	110	80	160	140	170	140	180	150	190	160
125	410	340	350	280	370	300	120	100	180	150	190	160	200	180	210	180
150	420	350	360	290	380	310	130	110	190	170	200	180	220	200	230	200
175	440	370	380	310	420	350	150	130	210	180	230	200	240	210	250	220
200	450	380	390	320	430	360	160	140	220	190	240	210	260	230	270	240

225	480	410	420	350	440	370	170	150	240	210	260	230	270	240	290	260
250	500	430	440	370	460	390	190	160	260	230	280	250	290	260	330	300
300	560	480	500	420	520	440	210	190	280	260	310	280	320	290	350	320
350	610	530	550	470	550	470	240	210	310	290	340	310	350	330	380	350
400	690	590	630	530	630	530	260	240	340	320	380	360	390	360	410	390
450	740	640	680	580	670	560	290	270	370	350	390	370	450	430	-	-
500	790	690	730	630	690	590	320	290	410	380	440	410	520	490	-	-
600	840	740	780	680	760	660	370	340	470	450	500	470	-	-	-	-
700	880	780	820	720	800	700	410	380	510	480	550	530	-	-	-	-
800	980	860	920	800	860	800	490	450	590	500	650	610	-	-	-	-
900	1030	910	970	850	970	860	540	550	640	600	-	-	-	-	-	-
1000	1130	960	1070	900	1070	900	610	560	730	680	-	-	-	-	-	-
1200	1230	1060	1170	1000	1170	1000	710	660	850	800	-	-	-	-	-	-
1400	1330	1160	1270	1100	1270	1100	810	760	950	900	-	-	-	-	-	-

Примечания. 1. При наличии на трубопроводах арматуры для обогревающих спутников принятые по таблице расстояния А и Б (см. рис. 3) следует проверять исходя из условий необходимости обеспечения расстояния в свету не менее:

для неизолированных трубопроводов при D_y до 600 мм - 50 мм;

для неизолированных трубопроводов при D_y свыше 600 мм и всех трубопроводов с тепловой изоляцией - 100 мм.

2. Расстояние между нижней образующей или теплоизоляционной конструкцией и полом или дном канала должно быть не менее 100 мм.

3. Расстояние Б (между осями трубопроводов) определяется суммированием табличных размеров b^i , где $b^i = b^1, b^2, \dots, b^8$.

4. При расположении фланцев в разных плоскостях (вразбежку) расстояние между осями неизолированных трубопроводов следует определять суммированием b^4 большего диаметра и $b^5 - b^8$ меньшего диаметра.

5.1.10. При проектировании трубопроводов в местах поворотов трассы следует учитывать возможность перемещений, возникающих от изменения температуры стенок трубы, внутреннего давления и других нагрузок.

5.1.11. При совместной прокладке трубопроводов и электрокабелей для определения расстояния между ними следует руководствоваться СНиП II-89-80, СНиП 2.09.03-85 и Правилами устройства электроустановок (ПУЭ).

5.1.12. Не допускается прокладка технологических трубопроводов внутри административных, бытовых, хозяйственных помещений и в помещениях электrorаспределительных устройств, электроустановок, щитов автоматизации, в помещениях трансформаторов, вентиляционных камер, тепловых пунктов, на путях эвакуации персонала (лестничные клетки, коридоры и т.п.), а также транзитом через помещения любого назначения.

Трубопроводы групп А и Б, прокладываемые между смежными предприятиями промышленного узла, а также между производственной зоной и зоной товарно-сырьевых складов предприятия, должны располагаться от зданий, где возможно массовое скопление людей (столовая, клуб, медпункт, административные здания и т.д.), на расстоянии не менее 50 м при надземной прокладке и не менее 25 м при подземной прокладке.

5.1.13. При проектировании трубопроводных трасс рекомендуется учитывать возможность развития и реконструкции предприятий, для этого при определении размеров конструкций следует предусматривать резерв как по габаритам, так и по нагрузкам на эти конструкции. В каждом конкретном случае резерв определяется проектом.

5.1.14. Не допускается размещение арматуры, компенсаторов, дренажных устройств, разъемных соединений в местах пересечения надземными трубопроводами железных и автомобильных дорог, пешеходных переходов, над дверными проемами, под и над окнами и балконами. В случае необходимости применения разъемных соединений (например, для трубопроводов с внутренним защитным покрытием) должны предусматриваться защитные поддоны.

5.1.15. Внутрицеховые трубопроводы, транспортирующие вещества групп А, Б и газы группы В (с условным проходом до 100 мм), а также жидкие вещества группы В (независимо от диаметра трубопровода) допускается прокладывать по наружной поверхности глухих стен вспомогательных помещений.

По несгораемой поверхности несущих стен производственных зданий допускается прокладывать внутрицеховые трубопроводы с условным проходом до 200 мм исходя из допускаемых нагрузок на эти стены. Такие трубопроводы должны располагаться на 0,5 м ниже или выше оконных и дверных проемов. При этом трубопроводы с легкими газами располагаются выше, а с тяжелыми - ниже оконных и дверных проемов. Прокладка трубопроводов по стенам зданий со сплошным остеклением, а также по легкосбрасываемым конструкциям не допускается.

5.1.16. Прокладку трубопроводов на низких и высоких отдельно стоящих опорах или эстакадах можно применять при любом сочетании трубопроводов независимо от свойств и параметров транспортируемых веществ.

При этом трубопроводы с веществами, несовместимыми друг с другом, следует располагать на максимальном удалении друг от друга.

При двух- и трехъярусной прокладке трубопроводов их следует располагать с учетом следующего:

трубопроводы кислот, щелочей и других агрессивных веществ - на самых нижних ярусах;

трубопроводы сжиженных горючих газов, а также веществ группы Б (а), Б (б) - на верхнем ярусе и, по возможности, у края эстакады;

трубопроводы с веществами, смешение которых может вызвать пожар или взрыв, - на максимальном удалении друг от друга.

5.1.17. Установка П-образных компенсаторов над проездами и дорогами, как правило, не допускается. Указанная установка компенсаторов допускается при наличии обоснования невозможности или нецелесообразности их размещения в других местах.

5.1.18. При прокладке на эстакадах трубопроводов, требующих регулярного обслуживания (не менее одного раза в смену), а также на заводских эстакадах должны предусматриваться проходные мостики из несгораемых материалов шириной не менее 0,6 м и с перилами высотой не менее 0,9 м, а через каждые 200 м и в торцах эстакады при расстоянии менее 200 м - лестницы вертикальные с шатровым ограждением или маршевые.

5.1.19. При прокладке трубопроводов на низких опорах расстояние от поверхности земли до низа трубы и теплоизоляции следует принимать в соответствии с требованиями СНиП II-89-80. Для перехода через трубопроводы должны быть оборудованы пешеходные мостики.

Допускается предусматривать укладку трубопроводов диаметром до 300 мм включительно в два и более яруса, при этом расстояние от поверхности земли до верха труб или теплоизоляции верхнего яруса должно быть, как правило, не более 1,5 м.

5.1.20. При соответствующих обоснованиях, когда позволяет несущая способность трубопроводов, допускается крепление к ним других трубопроводов меньшего диаметра. Не допускается такой способ крепления к трубопроводам, транспортирующим:

среды групп А, Б;

технологические среды с температурой свыше 300°C и ниже минус 40°C или давлением свыше 10 МПа (100 кгс/см^2) независимо от температуры;

вещества с температурой самовоспламенения в прикрепляемом трубопроводе ниже 0,8 температуры веществ в несущем трубопроводе.

Возможность закрепления трубопроводов должна подтверждаться расчетом.

5.1.21. При прокладке паропроводов совместно с другими трубопроводами необходимо руководствоваться Правилами устройства и безопасной эксплуатации трубопроводов пара и горячей воды.

5.1.22. Трубопроводы, проходящие через стены или перекрытия зданий, необходимо заключать в специальные гильзы или футляры. Сварные и резьбовые соединения трубопроводов внутри футляров или гильз не допускаются.

Внутренний диаметр гильзы принимается на 10 - 12 мм больше наружного диаметра трубопровода (при отсутствии изоляции) или наружного диаметра изоляции (для изолированных трубопроводов).

Гильзы должны быть жестко заделаны в строительные конструкции, зазор между трубопроводом и гильзой (с обоих концов) должен заполняться негорючим материалом, допускающим перемещение трубопровода вдоль его продольной оси.

5.1.23. На трубопроводах выброса в атмосферу от технологических аппаратов, содержащих взрыво- и пожароопасные вещества, должны устанавливаться огнепреградители. Установка огнепреградителей на выбросах от аппаратов с азотным дыханием не требуется.

На выбросах от предохранительных клапанов огнепреградители не устанавливаются.

5.1.24. Трубопроводы для выброса газовых технологических сред должны отвечать требованиям Правил устройства и безопасной эксплуатации факельных систем.

5.1.25. Всасывающие и нагнетательные коллекторы компрессоров со средами групп А и Б должны располагаться, как правило, вне машинных залов. Отключающая (запорная) от коллектора арматура на всасывающем трубопроводе со средами групп А и Б в каждой машине должна быть установлена у коллектора, вне здания, с целью ограничения количества вредных и взрывопожароопасных веществ, которые могут попасть в помещение при аварийных ситуациях. На нагнетательных линиях газовых компрессоров, работающих на общий коллектор, должна предусматриваться установка обратных клапанов между компрессором и запорной арматурой.

5.1.26. Прокладка технологических трубопроводов в каналах допускается только при соответствующем обосновании.

5.1.27. Межцоховые трубопроводы групп А и Б не допускается прокладывать под и над зданиями.

Трубопроводы групп А, Б (а), Б (б) запрещается укладывать в общих каналах с паропроводами, теплопроводами, кабелями силового и слабого тока.

5.1.28. Подземные трубопроводы, прокладываемые непосредственно в грунте, в местах пересечения автомобильных дорог и железнодорожных путей должны быть проложены в защитных металлических и бетонных трубах, концы которых должны отстоять от головки рельсов или от обочины дороги не менее чем на 2 м; расстояние от верхней образующей защитной трубы до подошвы шпалы железнодорожного пути должно быть не менее 1 м; до полотна автодороги - не менее 0,5 м.

5.1.29. Свободная высота эстакад для трубопроводов над проездами и проходами должна быть не менее:

для железнодорожных путей (над головкой рельса) - 5,55 м;

для автомобильных дорог - 4,5 м;

для пешеходных дорог - 2,2 м.

5.1.30. При пересечении высокими эстакадами железнодорожных путей и автодорог расстояние по горизонтали от грани ближайшей опоры эстакады должно быть не менее:

до оси железнодорожного пути нормальной колеи - 2,45 м;

до бордюра автодороги - 1,0 м.

5.1.31. Пересечение эстакад с воздушными линиями электропередач необходимо выполнять в соответствии с ПУЭ.

Воздушные линии электропередач на пересечениях с эстакадами должны проходить только над трубопроводами. Минимальное расстояние по вертикали от верхних технологических трубопроводов эстакады до линий электропередач (нижних проводов с учетом их провисания) следует принимать в зависимости от напряжения.

Напряжение, кВ	До 1	От 1 до 20	От 35 до 110	150	220
Расстояние над трубопроводом, м	1,0	3,0	4,0	4,5	5,0

Расстояние по вертикали от верхних технологических трубопроводов до нижней части вагонеток (с учетом провисания троса) подвесной дороги должно быть не менее 3 м.

Примечание. При определении вертикального и горизонтального расстояния между воздушными линиями электропередач и технологическими трубопроводами всякого рода защитные ограждения, устанавливаемые над ними в виде решеток, галерей, площадок, рассматриваются как части трубопровода.

5.1.32. При подземной прокладке трубопроводов, в случае одновременного расположения в одной траншее двух и более трубопроводов, они должны располагаться в один ряд (в одной горизонтальной плоскости). Расстояние между ними в свету следует принимать при следующих условных диаметрах трубопроводов:

до 300 мм - не менее 0,4 м;

более 300 мм - не менее 0,5 м.

5.1.33. Подземные трубопроводы должны быть защищены от почвенной коррозии специальной усиленной противокоррозионной изоляцией согласно ГОСТ 9.602 и действующим НТД.

5.1.34. Глубина заложения подземных трубопроводов должна быть не менее 0,6 м от поверхности земли до верхней части трубы или теплоизоляции в тех местах, где не предусмотрено движение транспорта, а на остальных участках принимается исходя из условий сохранения прочности трубопровода с учетом всех действующих на грузок.

Трубопроводы, транспортирующие застывающие, увлажненные и конденсирующиеся вещества, должны располагаться на 0,1 м ниже глубины промерзания грунта с уклоном к конденсатосборникам, другим емкостям или аппаратам.

5.1.35. По возможности следует избегать пересечения и сближения до расстояния менее 11 м трубопроводов с рельсовыми путями электрифицированных (на постоянном токе) дорог и другими источниками блуждающих токов.

В стесненных условиях допускается уменьшение указанного расстояния при условии применения соответствующей защиты от блуждающих токов.

В местах пересечения подземных трубопроводов с путями электрифицированных железных дорог необходимо применять диэлектрические прокладки.

5.2. Устройства для дренажа и продувки трубопроводов

5.2.1. Все технологические трубопроводы независимо от транспортируемого продукта должны иметь дренажи для слива воды после гидравлического испытания и воздушники в верхних точках трубопроводов для удаления воздуха.

Необходимость специальных устройств для дренажа и продувки определяется проектом в зависимости от назначения и условий работы трубопровода.

5.2.2. Опорожнение трубопроводов, как правило, должно производиться в технологическое оборудование, имеющее устройства для периодического или непрерывного отвода жидкости. При невозможности обеспечения полного опорожнения (при наличии "мешков", обратных уклонов и т.д.) в нижних точках трубопроводов следует предусматривать специальные дренажные устройства непрерывного или периодического действия.

5.2.3. Трубопроводы, в которых возможна конденсация продукта, должны иметь дренажные устройства для непрерывного удаления жидкости.

В качестве дренажных устройств непрерывного действия в зависимости от свойств и параметров среды могут применяться конденсатоотводчики, гидравлические затворы, сепараторы и другие устройства с отводом жидкости в закрытые системы.

5.2.4. Непрерывный отвод дренируемой жидкости из трубопровода должен предусматриваться из специального штуцера-кармана, ввариваемого в дренируемый трубопровод.

Диаметр штуцера-кармана в зависимости от диаметра дренируемого трубопровода следует принимать:

Диаметр трубопровода, D_y , мм	от 100 до 125	от 150 до 175	от 200 до 250	от 300 до 350	от 400 до 450	от 500 до 600	от 700 до 800	от 900 до 1200
Диаметр штуцера-кармана, D_y , мм	50	80	100	150	200	250	300	350

На трубопроводах условным диаметром менее 100 мм штуцера-карманы не предусматриваются.

Диаметр отводящей трубы, присоединяемой к штуцеру-карману, определяется гидравлическим расчетом.

5.2.5. В качестве дренажных устройств периодического действия должны предусматриваться специальные сливные штуцера с запорной арматурой для присоединения стационарных или съемных трубопроводов, гибких шлангов для отвода продуктов в дренажные емкости или технологическое оборудование. На запорную арматуру устанавливается заглушка. Дренажные устройства для аварийного опорожнения должны проектироваться стационарными.

Для продуктов 1 и 2 классов опасности и сжиженных газов устройства для опорожнения с помощью гибких шлангов не допускаются.

Диаметр дренажного трубопровода должен приниматься в соответствии с гидравлическим расчетом исходя из условий регламентированного времени дренажа, но не менее 25 мм.

5.2.6. Для прогрева и продувки трубопроводов, в которых возможна конденсация продукта, на вводе в производственные цеха, технологические узлы и установки перед запорной арматурой, а также на всех участках трубопроводов, отключаемых запорными органами, должен быть предусмотрен в концевых точках дренажный штуцер с вентилем (и заглушкой - для токсичных продуктов).

Диаметры дренажных штуцеров и запорной арматуры для удаления конденсата из паропровода при его продувке, а также из трубопроводов другого назначения, в случае необходимости их продувки паром, должны приниматься в зависимости от диаметра трубопровода:

Диаметр трубопровода, D_y , мм	до 70	от 80 до 125	от 150 до 170	от 200 до 250	от 300 до 400	от 450 до 600	от 700 до 800	от 900 до 1200
Диаметр штуцера и арматуры, D_y , мм	25	32	40	50	80	100	125	150

5.2.7. Для опорожнения трубопроводов от воды после гидравлического испытания в первую очередь должны использоваться устройства для технологического дренажа трубопроводов. При отсутствии технологического дренажа должны предусматриваться штуцера, ввариваемые непосредственно в дренируемый трубопровод.

Диаметры дренажных штуцеров рекомендуется принимать не менее указанных ниже:

Диаметр трубопровода, D_y , мм	от 25 до 80	от 100 до 150	от 175 до 300	от 350 до 450	от 500 до 700	от 800 до 1200
Диаметр штуцера, D_y , мм	15	20	25	32	40	50

5.2.8. Для трубопроводов, предназначенных для транспортирования сжиженных газов, пожаровзрывоопасных продуктов и веществ 1 и 2 классов опасности, должны быть предусмотрены в начальных и конечных точках трубопровода штуцера с арматурой и заглушкой для продувки их инертным газом или водяным паром и (или) промывки водой или специальными растворами.

Подвод (отвод) инертного газа, пара, воды или промывочной жидкости к трубопроводам должен производиться с помощью съемных участков трубопроводов или гибких шлангов. По окончании продувки (промывки) съемные участки или шланги должны быть сняты, а на запорную арматуру установлены заглушки.

Диаметры штуцеров для продувки и промывки должны приниматься в зависимости от диаметра трубопровода и быть не менее указанных в п. 5.2.7.

5.2.9. Запрещается применение гибких шлангов для удаления сжиженных газов из стационарного оборудования.

Для заполнения и опорожнения нестационарного оборудования (слив и налив железнодорожных цистерн, контейнеров, бочек и баллонов) разрешается применение гибких шлангов, рассчитанных на соответствующее давление.

5.2.10. Трубопроводы с технологическими средами 1, 2 и 3 классов опасности должны продуваться в специальные сбросные трубопроводы с последующим использованием или обезвреживанием продувочных газов и паров. Продувку остальных трубопроводов допускается осуществлять через продувочные свечи в атмосферу.

5.2.11. Схема продувки трубопровода и расположение продувочных свечей определяется при проектировании в каждом конкретном случае с соблюдением требований санитарных норм, пожарной безопасности и техники безопасности.

5.2.12. Продувочные свечи должны иметь устройства для отбора проб с арматурой, а продувочные свечи для горючих и взрывоопасных продуктов - также огнепреградители.

5.2.13. Продувочные свечи и трубопроводы выброса от предохранительных клапанов в нижних точках должны иметь дренажные отверстия и штуцера с арматурой либо другие устройства, исключающие возможность скопления жидкости в результате конденсации.

5.2.14. Все виды конденсатоотводящих устройств и все дренажные трубопроводы, размещаемые вне помещений, должны быть надежно защищены от замерзания теплоизоляцией и обогревом.

5.3. Размещение арматуры

5.3.1. На вводах трубопроводов в цехи, технологические узлы и установки и выводах должна устанавливаться запорная арматура. На вводах трубопроводов для горючих газов, в том числе сжиженных, а также для трубопроводов для легковоспламеняющихся и горючих жидкостей (ЛВЖ и ГЖ) диаметром 400 мм и более должна устанавливаться запорная арматура с дистанционным управлением и ручным дублированием.

Запорная арматура с дистанционным управлением должна располагаться вне здания на расстоянии не менее 3 м и не более 50 м от стены здания или ближайшего аппарата, расположенного вне здания.

Дистанционное управление запорной арматурой следует располагать в пунктах управления, операторных и других безопасных местах. Управление арматурой разрешается располагать в производственных помещениях при условии дублирования его из безопасного места.

5.3.2. На внутрицеховых обвязочных трубопроводах установка и расположение запорной арматуры должны обеспечивать возможность надежного отключения каждого агрегата или технологического аппарата, а также всего трубопровода.

Необходимость применения арматуры с дистанционным приводом или ручным определяется условиями технологического процесса и обеспечением безопасности работы, а также требованиями ОПВ-88.

5.3.3. Управление запорной арматурой с дистанционным управлением, предназначенной для аварийного сброса газа, должно осуществляться из операторной.

5.3.4. Регулирующие клапаны, обеспечивающие параметры непрерывного технологического процесса, должны снабжаться обводной (байпасной) линией с соответствующими запорными устройствами. При невозможности по условиям безопасности осуществления ручного регулирования технологическим процессом требуется устройство байпасной линии с регулирующим клапаном.

5.3.5. При установке привода к арматуре маховики для ручного управления должны открывать арматуру движением против часовой стрелки, а закрывать - по часовой стрелке.

Направление осей штурвалов должно определяться в проектной документации.

5.3.6. На запорной арматуре должны быть указатели, показывающие ее состояние: "открыто", "закрыто".

5.3.7. При расположении арматуры на трубопроводе следует руководствоваться указаниями, имеющимися в каталогах или технических условиях.

5.3.8. В местах установки арматуры и сложных трубопроводных узлов массой более 50 кг, требующих периодической разборки, проектом должны быть предусмотрены переносные или стационарные средства механизации для монтажа и демонтажа.

5.3.9. На трубопроводах, подающих вещества групп А и Б в емкости (сосуды), работающие под избыточным давлением, должны устанавливаться обратные клапаны.

Обратный клапан должен размещаться между емкостью и запорной арматурой на подводящем трубопроводе. Если один и тот же трубопровод служит для подачи и отбора продукта, то обратный клапан не устанавливается.

5.3.10. На нагнетательных линиях компрессоров и центробежных насосов должна предусматриваться установка обратных клапанов.

Обратный клапан устанавливается между нагнетателем и запорной арматурой. На центробежных насосах, работающих в системе без избыточного давления, допускаются обратные клапаны не ставить.

5.3.11. Для надежного отключения от коллектора агрегатов (технологических аппаратов), работающих под давлением 4 МПа (40 кгс/см²) и выше, на трубопроводах, транспортирующих вещества групп А, Б (а), Б (б), должны устанавливаться два запорных органа с дренажным устройством между ними с условным проходом 25 мм, соединенным с атмосферой. На дренажной арматуре должна устанавливаться заглушка.

Дренажные устройства трубопроводов группы А и жидких сероводородсодержащих сред должны соединяться с закрытой системой.

На трубопроводах, транспортирующих вещества указанных групп с рабочим давлением менее 4 МПа (40 кгс/см²), а также групп Б (в), В вне зависимости от давления, устанавливается один запорный орган. В этом случае рядом с ним должно быть фланцевое соединение, а между фланцевым соединением и запорным органом - дренажное устройство с заглушкой на дренажной арматуре.

5.3.12. В случае возможности повышения давления, в том числе за счет объемного расширения жидких сред свыше расчетного, на трубопроводах должны устанавливаться предохранительные устройства. Сбросы предохранительных клапанов должны отвечать требованиям Правил устройства и безопасной эксплуатации факельных систем.

5.3.13. Трубопроводная арматура должна размещаться в местах, доступных для удобного и безопасного ее обслуживания и ремонта. Ручной привод арматуры должен располагаться на высоте не более 1,8 м от уровня пола помещения или площадки, с которой производят управление. При частом использовании арматуры привод следует располагать на высоте не более 1,6 м.

При размещении арматуры на высоте более указанной для ее обслуживания должны предусматриваться стационарные или переносные площадки и лестницы. Время закрытия (открывания) запорной арматуры должно соответствовать требованиям ОПВ-88.

5.3.14. На вводе трубопровода в производственные цехи, технологические узлы и установки, если максимально возможное рабочее давление технологической среды в трубопроводе превышает расчетное давление технологического оборудования, в которое она направляется, необходимо предусматривать редуцирующее устройство (автоматическое для непрерывных процессов или ручное для периодических) с манометром и предохранительным клапаном на стороне низкого давления.

5.4. Опоры и подвески трубопроводов

5.4.1. Трубопроводы должны монтироваться на опорах или подвесках. Расположение опор (неподвижных, скользящих, катковых, пружинных и т.д.), подвесок и расстояние между ними определяются проектом. При этом места установки опор и подвесок должны иметь привязку.

При отсутствии необходимых по нагрузкам и другим параметрам стандартных опор и подвесок должна быть разработана их конструкция.

Опоры и подвески следует располагать по возможности ближе к сосредоточенным нагрузкам, арматуре, фланцам, фасонным деталям и т.п.

5.4.2. Опоры и подвески должны быть рассчитаны на вертикальные нагрузки от массы трубопровода с транспортируемой средой (или водой при гидроиспытании), изоляции, футеровки, льда (если возможно обледенение), а также нагрузки, возникающие при термическом расширении трубопровода.

5.4.3. Опоры и подвески должны располагаться на расстоянии не менее 50 мм от сварных швов для труб диаметром менее 50 мм и не менее 200 мм для труб диаметром свыше 50 мм.

5.4.4. Для трубопроводов, транспортирующих вещества с отрицательной температурой, при необходимости исключения потерь холода следует применять опоры с теплоизолирующими прокладками, в том числе деревянными, пропитанными антипиренами.

5.4.5. При выборе материалов для опорных конструкций, опор и подвесок, размещаемых вне помещений и в неотапливаемых помещениях, за расчетную температуру принимается средняя температура наиболее холодной пятидневки с обеспеченностью 0,92 в соответствии со СНиП 2.01.01-82.

Материал элементов опор и подвесок, привариваемых к трубопроводу, должен соответствовать материалу трубопровода.

Для элементов опор и подвесок, непосредственно соприкасающихся с трубопроводом, следует также учитывать температуру транспортируемого вещества.

5.4.6. Для обеспечения проектного уклона трубопровода разрешается установка под подушки опор металлических подкладок, привариваемых к строительным конструкциям.

5.4.7. Для трубопроводов, подверженных вибрации, следует применять опоры с хомутом и располагать их на строительных конструкциях. Подвески для таких трубопроводов допускается предусматривать в качестве дополнительного способа крепления.

5.4.8. В проекте при необходимости должны быть указаны величины предварительного смещения подвижных опор и тяг подвесок, а также данные по регулировке пружинных опор подвесок.

При применении подвесок в проекте должна быть указана длина тяг в пределах от 150 до 2000 мм кратная 50 мм.

5.4.9. Опоры под трубопроводы должны устанавливаться с соблюдением следующих правил:

- а) они должны плотно прилегать к строительным конструкциям;
- б) отклонение их от проектного положения не должно превышать в плане ± 5 мм для трубопроводов внутри помещений и ± 10 мм для наружных трубопроводов; отклонение по уклону не должно превышать $+ 0,001$;
- в) уклон трубопровода проверяется приборами или специальными приспособлениями (нивелиром, гидростатическим уровнем и др.);
- г) подвижные опоры и их детали (верхние части опор, ролики, шарики) должны устанавливаться с учетом теплового удлинения каждого участка трубопровода, для чего опоры и их детали необходимо смещать по оси опорной поверхности в сторону, противоположную удлинению;
- д) тяги подвесок трубопроводов, не имеющих тепловых удлинений, должны быть установлены отвесно; тяги подвесок трубопроводов, имеющих тепловые удлинения, должны устанавливаться с наклоном в сторону, обратную удлинению;
- е) пружины опор и подвесок должны быть затянуты в соответствии с указаниями в проекте; на время монтажа и гидравлического испытания трубопроводов пружины должны быть разгружены распорными приспособлениями;
- ж) опоры, устанавливаемые на дне лотков и каналов, не должны препятствовать свободному стоку воды по дну лотка или канала.

5.4.10. При необходимости уменьшения усилий от трения следует устанавливать специальные конструкции опор, в том числе шариковые и катковые.

Катковые и шариковые опоры не допускается применять при прокладке трубопроводов в каналах.

5.4.11. Подвижные и неподвижные опоры трубопроводов с сероводородсодержащими средами должны применяться, как правило, хомутовые. Применение корпусных приварных к трубопроводу опор не допускается.

5.4.12. Приварка элементов подвижных опор к трубопроводам из термически упроченных труб и труб контролируемой прокатки запрещается.

5.5. Дополнительные требования к устройству трубопроводов при комплектно-блочном методе монтажа

5.5.1. Проектирование и изготовление трубопроводов, входящих в состав поставочных блоков, должны соответствовать требованиям настоящих Правил и техническим условиям на проектирование и изготовление трубопроводных блоков. Технические условия разрабатываются проектными и монтажными организациями конкретно для каждого объекта.

5.6. Компенсация температурных деформаций трубопроводов

5.6.1. Одно из условий сохранения прочности и надежности работы трубопроводов - полная компенсация температурных деформаций.

Температурные деформации должны компенсироваться за счет поворотов и изгибов трассы трубопроводов. При невозможности ограничиться самокомпенсацией (например, на совершенно прямых участках значительной протяженности) на трубопроводах должны устанавливаться П-образные, линзовые, волнистые и другие компенсаторы.

В тех случаях, когда проектом предусматривается продувка паром или горячей водой, компенсирующая способность трубопроводов должна быть рассчитана на эти условия.

5.6.2. Не допускается применять сальниковые компенсаторы на технологических трубопроводах, транспортирующих среды групп А и Б.

Не допускается установка линзовых, сальниковых и волнистых компенсаторов на трубопроводах с условным давлением свыше 10 МПа (100 кгс/см²).

5.6.3. П-образные компенсаторы можно применять для технологических трубопроводов всех категорий. Их изготавливают либо гнутыми из цельных труб, либо с использованием гнутых, крутоизогнутых или сварных отводов.

5.6.4. Для П-образных компенсаторов гнутые отводы следует применять только из бесшовных, а сварные - из бесшовных и сварных прямошовных труб. Применение сварных отводов для изготовления П-образных компенсаторов допускается в соответствии с указаниями п. 2.2.37 настоящих Правил.

5.6.5. Применять водогазопроводные трубы по ГОСТ 3262 для изготовления П-образных компенсаторов запрещается, а электросварные со спиральным швом, указанные в табл. 2.2, рекомендуются только для прямых участков компенсаторов.

5.6.6. П-образные компенсаторы должны быть установлены горизонтально с соблюдением необходимого общего уклона. В виде исключения (при ограниченной площади) их можно размещать вертикально петлей вверх или вниз с соответствующим дренажным устройством в нижней точке и воздушниками.

5.6.7. П-образные компенсаторы перед монтажом должны быть установлены на трубопроводах вместе с распорными приспособлениями, которые удаляют после закрепления трубопроводов на неподвижных опорах.

5.6.8. Линзовые компенсаторы, осевые, а также линзовые компенсаторы шарнирные применяют для технологических трубопроводов, транспортирующих неагрессивные и малоагрессивные среды при давлении P^y до 1,6 МПа (16 кгс/см²), температуре до плюс 350°С и гарантированном числе циклов не более 3000.

5.6.9. При установке линзовых компенсаторов на горизонтальных газопроводах с конденсирующимися газами для каждой линзы должен быть предусмотрен дренаж конденсата. Патрубок для дренажной трубы изготавливают из бесшовной трубы. При установке линзовых компенсаторов с внутренним стаканом на горизонтальных трубопроводах с каждой стороны компенсатора должны быть предусмотрены направляющие опоры.

5.6.10. При монтаже трубопроводов все компенсирующие устройства должны быть предварительно растянуты (сжаты). Величина предварительной растяжки (сжатия) компенсирующего устройства указывается в проектной документации и в паспорте на трубопровод. Величина растяжки изменяется на величину поправки, учитывающей температуру монтажа.

5.6.11. Качество линзовых компенсаторов, подлежащих установке на технологических трубопроводах, должно подтверждаться паспортами или сертификатами.

5.6.12. При установке компенсатора в паспорт трубопровода вносят следующие данные:
техническую характеристику, завод-изготовитель и год изготовления компенсатора;
расстояние между неподвижными опорами, необходимую компенсацию, величину предварительного растяжения;
температуру окружающего воздуха при монтаже компенсатора и дату.

5.6.13. Расчет П-образных, Г-образных и Z-образных компенсаторов следует производить в соответствии с требованиями СНиП 2.05.06-85.

5.7. Требования к снижению вибрации трубопроводов

5.7.1. Для оборудования и трубопроводов, которые в процессе эксплуатации подвергаются вибрации, следует предусматривать в проектах меры и средства по снижению вибрации и исключению возможности аварийного разрушения и разгерметизации системы.

Способы снижения и допустимые уровни вибрации, методы и средства контроля ее должны соответствовать требованиям государственных стандартов и других нормативных документов.

5.7.2. Для устранения вибрации трубопроводов от пульсации потока у поршневых машин должна предусматриваться установка буферных и акустических емкостей, обоснованная соответствующим расчетом, и в случае необходимости - установка специальных гасителей пульсации.

При работе нескольких компрессоров на общий коллектор буферные и акустические емкости должны устанавливаться для каждой нагнетательной установки.

5.7.3. Конструкцию и габариты буферных и акустических емкостей для гашения пульсации выбирают в зависимости от частоты колебаний, вызываемых компрессором.

В качестве буферной емкости для гашения пульсации можно использовать аппараты, комплектующие компрессор (холодильники, сепараторы, маслоотделители и т.д.), при соответствующей проверке расчетом объема и места установки аппарата.

5.8. Тепловая изоляция, обогрев

5.8.1. Необходимость применения тепловой изоляции должна определяться в каждом конкретном случае, в зависимости от свойств транспортируемых веществ, места и способа прокладки трубопровода, требований технологического процесса и требований безопасности труда и взрывопожаробезопасности.

5.8.2. Тепловой изоляции трубопроводы подлежат в следующих случаях:

при необходимости предупреждения и уменьшения теплопотерь (для сохранения температуры, предотвращения конденсации, образования ледяных, гидратных или иных пробок и т.п.);

при температуре стенки трубопровода выше 60°C, а на рабочих местах и в проходах при температуре выше 45°C - во избежание ожогов;

при необходимости обеспечения нормальных температурных условий в помещении.

В обоснованных случаях теплоизоляция трубопроводов может заменяться ограждающими конструкциями.

5.8.3. Тепловая изоляция трубопроводов должна соответствовать требованиям СНиП 2.04.14-88.

Работы по тепловой изоляции должны выполняться в соответствии с ГОСТ 12.3.038.

5.8.4. При прокладке трубопровода с обогреваемыми спутниками тепловая изоляция осуществляется совместно с обогреваемыми спутниками.

Необходимость обогрева, выбор теплоносителя, диаметр обогреваемого спутника и толщина теплоизоляции определяются проектом на основании соответствующих расчетов. Проектирование обогрева должно соответствовать ВСН2-82 "Указания по проектированию систем обогрева трубопроводов".

5.8.5. Тепловая изоляция трубопроводов осуществляется после испытания их на прочность и плотность и устранения всех обнаруженных при этом дефектов.

Обогревающие спутники также должны быть испытаны и приняты комиссией по акту до нанесения тепловой изоляции.

При монтаже обогревающих спутников особое внимание должно быть обращено на отсутствие гидравлических "мешков" и правильное осуществление дренажа во всех низших точках.

5.8.6. В теплоизоляционных конструкциях трубопровода следует предусматривать следующие элементы:

- основной теплоизолирующий слой;
- армирующие и крепежные детали;
- защитно-покровный слой (защитное покрытие).

В состав теплоизоляционных конструкций трубопроводов с температурой транспортируемых веществ ниже плюс 12°C должен входить пароизоляционный слой. Необходимость в

пароизоляционном слое при температуре транспортируемых веществ свыше плюс 12°C определяется расчетом.

При отрицательных рабочих температурах среды проектом тепловой изоляции должны предусматриваться тщательное уплотнение всех мест соединений отдельных элементов и герметизация швов при установке сборных теплоизоляционных конструкций.

5.8.7. Для арматуры, фланцевых соединений, волнистых и линзовых компенсаторов, а также в местах измерения и проверки состояния трубопроводов должны предусматриваться съемные теплоизоляционные конструкции. Толщина тепловой изоляции этих элементов должна приниматься равной 0,8 толщины тепловой изоляции труб.

5.8.8. Для трубопроводов с рабочей температурой выше плюс 250°C и ниже минус 60°C не допускается применение однослойных теплоизоляционных конструкций из формованных изделий (перлитобетонных, известковокремнеземистых, совелитовых, вулканитовых).

5.8.9. Не допускается применять элементы теплоизоляционных конструкций из сгораемых материалов для трубопроводов групп А и Б, а также трубопроводов группы В при надземной прокладке, для внутрицеховых, расположенных в тоннелях и на путях эвакуации эксплуатационного персонала (коридорах, лестничных клетках и др.).

5.8.10. Для трубопроводов, транспортирующих активные окислители, не допускается применять тепловую изоляцию с содержанием органических и горючих веществ более 0,45 % по массе.

5.8.11. Теплоизоляционные материалы и изделия, содержащие органические компоненты, допускаются к применению на трубопроводах с рабочей температурой выше 100°C только при наличии соответствующих указаний в стандартах и технических условиях на эти материалы и изделия.

5.8.12. Для трубопроводов, подверженных вибрации, не рекомендуется предусматривать порошкообразные теплоизоляционные материалы, минеральную вату и вату из непрерывного стеклянного волокна.

5.9. Защита от коррозии и окраска трубопроводов

5.9.1. При транспортировке агрессивных веществ защиту от коррозии внутренней поверхности стальных трубопроводов следует обеспечивать в соответствии с требованиями действующей НТД, с учетом химических и физических свойств вещества, конструкции и материалов элементов трубопроводов, условий эксплуатации и других факторов.

5.9.2. Выбор вида и системы защиты от коррозии наружной поверхности трубопроводов осуществляется в зависимости от способа и условий их прокладки, характера и степени коррозионной активности внешней среды, степени опасности электрокоррозии, вида и параметров транспортируемых веществ в соответствии с требованиями ГОСТ 9.602, ГОСТ 25812, СНиП 2.03.11-85, СНиП 2.05.06-85, СНиП 2.04.07-86, СНиП 2.04.08-87 и других действующих НТД.

5.9.3. Оценку степени агрессивности воздействия окружающей среды и защиту от коррозии наружной поверхности надземных трубопроводов следует осуществлять с использованием металлических и неметаллических защитных покрытий в соответствии с требованиями государственных стандартов и СНиП 2.03.11-85.

5.9.4. Для защиты трубопроводов от подземной коррозии в проекте должны предусматриваться решения по обеспечению их надежной эксплуатации.

5.9.5. Решение о необходимости электрохимической защиты принимается в соответствии с требованиями ГОСТ 9.602 на основании коррозионных исследований, выполняемых с целью выявления на участках прокладки трубопроводов опасности почвенной коррозии или коррозии блуждающими токами.

5.9.6. Проектирование системы электрохимической защиты (катодной, протекторной, дренажной) необходимо производить в соответствии с ГОСТ 25812, ГОСТ 9.602 при соблюдении требований Правил устройства электроустановок (ПУЭ).

5.9.7. При бесканальной прокладке подземных трубопроводов проектирование средств защиты от почвенной коррозии и коррозии, вызываемой блуждающими токами, следует осуществлять:

для трубопроводов без тепловой изоляции, транспортирующих вещества с температурой до 70°C, - в соответствии с требованиями ГОСТ 9.602 и СНиП 2.03.11-85;

для трубопроводов без тепловой изоляции, транспортирующих вещества с температурой выше плюс 70°C, - в соответствии с требованиями СНиП 2.04.07-86.

5.9.8. Трубопроводы, транспортирующие вещества с температурой ниже плюс 20°C и подлежащие тепловой изоляции, должны защищаться от коррозии, как трубопроводы без тепловой изоляции.

5.9.9. При электрохимической защите трубопроводов следует предусматривать изолирующие фланцевые соединения (ИФС) по ГОСТ 25660 и другой НТД. Размещение ИФС - согласно СНиП 2.04.08-87.

5.9.10. Для измерения электропотенциалов допускается использовать отключающие устройства, конденсатосборники и другое оборудование и сооружения.

5.9.11. При проектировании мероприятий по антикоррозионной защите технологических трубопроводов конструктивные решения должны обеспечивать доступность осмотра и восстановление антикоррозионных покрытий.

5.9.12. Опознавательная окраска трубопроводов должна производиться в соответствии с ГОСТ 14202.

6. ТРЕБОВАНИЯ К МОНТАЖУ ТРУБОПРОВОДОВ

6.1. Общие требования к монтажу трубопроводов

6.1.1. Монтаж трубопроводов и блоков коммуникаций (далее - трубопроводов) должен производиться в соответствии с требованиями рабочей документации, настоящих Правил, СНиП, НТД и разработанного плана производства работ (ППР).

Монтаж трубопроводов взрывопожароопасных производств с блоками I категории взрывоопасности должен, как правило, осуществляться на основе узлового или монтажно-блочного метода с максимальным переносом работ со строительной площадки в условия промышленного производства на предприятиях-поставщиках, а также сборочно-комплекточных предприятиях строительной индустрии и строительномонтажных организаций.

6.1.2. Не допускается отступление от рабочей документации и ППР без согласования с организациями, разработавшими и утвердившими их.

6.1.3. При монтаже трубопроводов должен осуществляться входной контроль качества материалов, деталей трубопроводов и арматуры на соответствие их сертификатам, стандартам, техническим условиям и другой технической документации, а также операционный контроль качества выполненных работ в соответствии с НТД. Результаты входного контроля оформляются актом с приложением всех документов, подтверждающих качество изделий.

6.1.4. Отклонение линейных размеров сборочных единиц трубопроводов не должно превышать ± 3 мм на 1 м, но не более ± 10 мм на всю длину.

6.1.5. Изделия и материалы, на которые истек гарантийный срок, указанный в документации предприятия-изготовителя (а при отсутствии таких указаний - по истечении года от даты изготовления), могут быть переданы в монтаж только после проведения ревизии, устранения дефектов, испытания и других работ, предусмотренных сопроводительной документацией предприятия-изготовителя, в которую должны быть занесены данные по результатам проведенных работ.

6.1.6. Условия хранения изделий и материалов для монтажа трубопроводов должны соответствовать требованиям конструкторской и нормативно-технической документации.

6.1.7. Если труба в процессе монтажа разрезается на несколько частей, то на все вновь образовавшиеся концы наносится клеймение, соответствующее клеймению первоначальной трубы.

6.2. Монтаж трубопроводов

6.2.1. При приемке в монтаж сборочных единиц, труб, элементов и других изделий, входящих в трубопровод, необходимо внешним осмотром (без разборки) проверить соответствие их требованиям рабочих чертежей, сопроводительной документации и НТД по качеству изготовления и комплектности.

6.2.2. Не разрешается монтаж сборочных единиц, труб, деталей и других изделий, загрязненных, поврежденных коррозией, деформированных, с поврежденными защитными покрытиями.

6.2.3. Специальные виды очистки внутренних поверхностей трубопроводов (обезжиривание, травление), если нет других указаний в рабочей документации, выполняются после монтажа в период пусконаладочных работ.

6.2.4. Трубопроводы допускается присоединять только к закреплённому в проектном положении оборудованию. Соединять трубопроводы с оборудованием следует без перекоса и дополнительного натяжения. Неподвижные опоры прикрепляют к опорным конструкциям после соединения трубопроводов с оборудованием.

6.2.5. При сборке трубопроводов под сварку не допускается нагрузка на сварной стык до его полного остывания после сварки и термообработки (при необходимости).

6.2.6. Расстояние от поперечного сварного соединения до края опоры или подвески должно обеспечить (при необходимости) возможность его термообработки и контроля (в соответствии с рекомендациями п. 3.2.14 настоящих Правил).

Расстояние от штуцера или другого элемента с угловым (тавровым) швом до начала гнутого участка или поперечного сварного шва трубопровода должно быть не менее наружного диаметра трубы, но не менее 50 мм для труб с наружным диаметром до 100 мм. Для труб с наружным диаметром 100 мм и более это расстояние должно быть не менее 100 мм.

Длина прямого участка между сварными швами двух соседних гибов должна составлять не менее 100 мм при условном диаметре менее 150 мм и 200 мм при условном диаметре от 150 мм и выше. При применении крутоизогнутых отводов допускается расположение сварных соединений в начале изогнутого участка и сварка между собой отводов без прямых участков.

6.2.7. Расстояние между соседними сварными соединениями и длина кольцевых вставок при варке их в трубопровод должна быть не менее 100 мм.

6.2.8. Вварка штуцеров, бобышек, муфт и других деталей в местах расположения сварных швов, в гнутые и штампованные детали трубопроводов не допускается.

В порядке исключения в гнутые и штампованные детали трубопроводов допускается вварка одного штуцера внутренним диаметром не более 25 мм.

6.2.9. При сборке поперечных сварных стыков продольные сварные швы соединяемых элементов должны быть смещены поворотом вокруг продольной оси элементов относительно друг друга, в соответствии с указаниями п. 7.1.23 настоящих Правил.

6.2.10. Перед установкой сборочных единиц трубопроводов в проектное положение гайки на болтах (шпильках) фланцевых соединений должны быть затянуты, сварные стыки заварены (при необходимости термообработаны) и проконтролированы в соответствии с требованиями рабочей документации и НТД.

6.2.11. Отклонение от перпендикулярности уплотнительной поверхности фланца к оси трубы или детали не должно превышать величин, приведенных в таблице 6.1.

Таблица 6.1

Отклонение от перпендикулярности к оси уплотнительной поверхности фланца

Диаметр трубы (детали), мм	Отклонение, мм
25 - 60	0,15
60 - 160	0,25
160 - 400	0,35
400 - 750	0,5
Свыше 750	0,6

6.2.12. Несоосность уплотнительных поверхностей сопрягаемых фланцев не должна превышать удвоенного отклонения, указанного в табл. 6.1, при этом зазор должен быть одинаковым по всей окружности и соответствовать толщине прокладки.

6.2.13. При сборке фланцевых соединений необходимо выполнить следующие требования:

гайки болтов должны быть расположены с одной стороны фланцевого соединения;

высота выступающих над гайками концов болтов и шпилек должна быть не менее 1 и не более 3 шагов резьбы;

гайки соединений с мягкими прокладками затягивают способом крестообразного обхода, а с металлическими прокладками - способом кругового обхода;

болты и шпильки соединений трубопроводов должны быть смазаны в соответствии с требованиями рабочей документации, а трубопроводов, работающих при температуре свыше 300°C, предварительно покрыты графитовой смазкой. Мягкие прокладки натираются с обеих сторон сухим графитом (смазывание другими веществами запрещается);

диаметр отверстия прокладки не должен быть меньше внутреннего диаметра трубы и должен соответствовать внутреннему диаметру уплотнительной поверхности фланца;

не допускается выравнивание перекосов фланцевых соединений натяжением болтов (шпилек), а также применением клиновых прокладок.

6.2.14. Монтаж трубопровода разрешается только после установки и закрепления опорных конструкций и подвесок в соответствии с требованиями рабочей документации. Сборные единицы и узлы трубопроводов должны быть уложены не менее чем на две опоры (или закреплены на двух подвесках) с защитой их от опрокидывания или разворота.

6.2.15. Расстояние от фланца арматуры, сварного шва или фланца компенсатора до опоры, подвески, стены, перегородки, конца футляра или перекрытия должно быть не менее 400 мм.

6.2.16. В местах расположения измерительных диафрагм вместо них при монтаже необходимо временно устанавливать монтажные кольца в соответствии с НТД.

6.2.17. Арматура, имеющая механический или электрический привод, до передачи ее в монтаж должна проходить проверку работоспособности привода в соответствии с документацией предприятия-изготовителя.

6.2.18. Положение корпуса арматуры относительно направления потока среды и установка осей штурвалов определяются рабочей документацией.

6.2.19. Трубопроводную арматуру следует монтировать в закрытом состоянии. Фланцевые и приварные соединения арматуры должны быть выполнены без натяжения трубопровода. Во время сварки приварной арматуры ее затвор или клапан необходимо полностью открыть, чтобы предотвратить заклинивание его при нагревании корпуса. Если сварка производится без подкладных колец, арматуру по окончании сварки можно закрыть только после ее внутренней очистки.

6.2.20. Холодный натяг трубопроводов можно производить только после выполнения всех сварных соединений (за исключением замыкающего), окончательного закрепления неподвижных опор на концах участка, подлежащего холодному натягу, а также после термической обработки (при необходимости ее проведения) и контроля качества сварных соединений, расположенных на всей длине участка, на котором необходимо произвести холодный натяг.

6.2.21. П-образные компенсаторы, расположенные в горизонтальной плоскости, следует устанавливать с соблюдением общего уклона трубопровода, указанного в рабочей документации.

6.2.22. Осевые сильфонные, линзовые и сальниковые компенсаторы следует устанавливать соосно с трубопроводами.

Допускаемые отклонения от проектного положения присоединительных патрубков компенсаторов при их установке и сварке должны соответствовать документации предприятия-изготовителя.

6.2.23. При установке линзовых, сильфонных и сальниковых компенсаторов направление стрелки на их корпусе должно совпадать с направлением движения вещества в трубопроводе.

6.2.24. При монтаже линзовых и сильфонных компенсаторов должны исключаться скручивающие нагрузки относительно продольной оси и провисание их под действием собственной массы и массы примыкающих трубопроводов, а также обеспечиваться защита гибкого элемента от механических повреждений и попадания искр при сварке.

6.2.25. Монтажная длина сильфонных, линзовых и сальниковых компенсаторов должна быть принята по рабочим чертежам на эти изделия с учетом поправок на температуру наружного воздуха при монтаже.

6.2.26. Растяжение компенсаторов до монтажной длины следует производить с помощью приспособлений, предусмотренных конструкцией компенсатора, или натяжными монтажными устройствами. Растяжка (сжатие) компенсаторов оформляется актом по форме 9 приложения 2 к настоящим Правилам.

6.2.27. При монтаже сальниковых компенсаторов должны быть обеспечены свободное перемещение подвижных частей и сохранность набивки.

6.2.28. Сварное соединение, перед сваркой которого следует производить растяжку компенсатора, должно быть указано в рабочей документации. Допускается во избежание

снижения компенсационной способности компенсатора и его перекоса использовать соединение, расположенное на расстоянии не менее $20 D_n$ от оси симметрии компенсатора.

6.2.29. Линзовые, сильфонные и сальниковые компенсаторы следует устанавливать в сборочных единицах и блоках коммуникаций при их укрупненной сборке, применяя при этом дополнительные жесткости для предохранения компенсаторов от деформации и повреждения во время транспортировки, подъема и установки. По окончании монтажа временно установленные жесткости удаляются.

6.2.30. Отклонение трубопроводов от вертикали (если нет указаний в рабочей документации) не должно превышать 2 мм на один метр длины трубопровода.

6.2.31. При монтаже вертикальных участков трубопроводов в рабочей документации должны быть предусмотрены меры, исключающие возможность сжатия компенсаторов под действием массы вертикального участка трубопровода.

6.2.32. Окончательное закрепление трубопроводов в каждом температурном блоке при укладке на эстакадах, в каналах или лотках должно производиться начиная от неподвижных опор.

6.2.33. Монтаж трубопроводов, пересекающих железнодорожные пути, автодороги, проезды и другие инженерные сооружения, необходимо производить по согласованию с владельцами этих сооружений.

6.2.34. Для обогрева технологических трубопроводов должны преимущественно применяться трубопроводы D^y не менее 20 мм с соединением их на сварке (за исключением мест установки фланцевой арматуры). Монтаж этих трубопроводов должен производиться в соответствии с рабочей документацией и НТД.

6.2.35. Крепление трубопроводов обогрева к технологическим трубопроводам должно обеспечивать свободную компенсацию тепловых удлинений трубопроводов.

6.2.36. Антикоррозионную защиту и тепловую изоляцию трубопроводов до установки их в проектное положение разрешается выполнять с условием обеспечения сохранности защитного покрытия при производстве последующих монтажных работ.

6.3. Особенности монтажа трубопроводов с условным давлением свыше 10 МПа (100 кгс/см^2) до 320 МПа (3200 кгс/см^2)

6.3.1. Сборочные единицы и детали трубопроводов должны соответствовать ГОСТ 22790 и другой специально разработанной НТД. При приемке в монтаж трубопроводов и других изделий необходимо проверить:

резьбовые присоединительные концы труб, деталей и арматуры - прокручиванием фланцев;
резьбу шпилек - прокручиванием гаек;

геометрические размеры присоединительных концов труб и соединительных деталей, арматуры, фланцев, муфт, крепежных деталей и прокладок в количестве 2 % от каждой партии, но не менее 2 штук;

соответствие количества труб, соединительных деталей, фланцев, линз, муфт, арматуры, крепежных деталей и прокладок количеству, указанному для этих партий в сопроводительной документации предприятия-изготовителя.

Трубопроводная арматура, независимо от испытаний на предприятии-изготовителе и гарантийного срока, перед выдачей в монтаж подлежит испытанию на прочность и герметичность.

6.3.2. Требования к очистке, смазке, сборке, соосности и зазорам в разъемных соединениях трубопроводов должны устанавливаться в проектной документации или НТД.

Не допускается устранение зазоров, непараллельностей или несоосностей между сборочными единицами или деталями путем натяжения трубопроводов.

6.3.3. Крепежные детали должны быть одной партии и затянуты с помощью устройств, обеспечивающих контроль усилия натяжения. Порядок сборки соединений, контроля усилий затяжки должны быть приведены в НТД или производственной инструкции (технологической карте) с учетом величин, приведенных в рабочей документации или (при отсутствии) в табл. 6.2.

Величина усилий затяжки шпилек

Диаметр условного прохода, мм	Усилие затяжки* одной шпильки (кН) при условном давлении, МПа (кгс/см ²)										
	20 (200)	25 (250)	32 (320)	40 (400)	50 (500)	64 (640)	80 (800)	100 (1000)	160 (1600)	250 (2500)	320 (3200)
1	2	3	4	5	6	7	8	9	10	11	12
6	1,1	1,2	1,3	1,5	1,5	1,9	2,2	2,5	24,0	24,0	30,0
10	3,1	3,3	3,7	4,0	4,5	5,2	6,0	6,6	36,0	36,0	40,6
15	7,0	7,5	8,2	6,8**	7,6**	8,8	10,0	11,5	48,0	48,0	55,0
				9,0	10,0						
25	11,8	12,7	13,9	15,8	17,0	19,7	22,6	26,0	46,5	46,5	74,1
32	21,0	22,5	24,5	27,0	20,0**	23,0	26,5	31,0	64,5	64,5	100,3
					30,0						
40	21,0	22,5	24,5	27,0	30,0	34,5	39,5	46,0	75,5	82,0	135,5
50	37,5	40,0	44,0	48,5	54,0	62,5	71,0	82,5	91,0	99,8	150,0
65	51,5	55,0	60,0	67,0	74,0	85,0	98,0	114,0	124,0	134,5	167,8
80	77,0	82,0	90,0	99,0	110,0	95,0**	110,0**	127,0	155,2	-	-
						127,0	145,0				
100	100,0	107,0	117,0	97,0**	108,0**	124,0	142,0	165,0	-	-	-
				130,0	144,0						
125	116,0	125,0	136,0	151,0	168,0	194,0	222,0	257,0	-	-	-
150	173,0	185,0	200,0	223,0	250,0	286,0	327,0	380,0	-	-	-
200	280,0	300,0	330,0	290,0**	324,0**	470,0	530,0	620,0	-	-	-
				360,0	400,0						
300	-	-	364,0	-	-	-	-	-	-	-	-
350	-	-	494,0	-	-	-	-	-	-	-	-
400	-	-	522,0	-	-	-	-	-	-	-	-

* В таблице даны усилия затяжки для фланцевых соединений со сферическими линзами и прокладками восьмиугольного сечения.

** В числителе - усилие затяжки одной шпильки для фланцевых соединений D_y 15 мм - с четырьмя шпильками; D_y 32 мм - с шестью шпильками; D_y 80 мм - с восемью шпильками; D_y 100 и 200 мм - с десятью шпильками. В знаменателе - усилие затяжки одной шпильки для

соединений D^y 15 мм - с тремя шпильками; D^y 32 мм - с четырьмя шпильками; D^y 80 мм - с шестью шпильками; D^y 100 и 200 мм - с восемью шпильками.

6.3.4. В собранном фланцевом соединении шпильки должны выступать из гаек не менее чем на один виток резьбы.

Не допускается установка шайб между фланцами и гайками. При накрутом фланце резьбовая часть присоединительного конца трубы должна выступать от торца фланца на один шаг резьбы.

6.3.5. В рабочей документации расстояние между фланцевыми, резьбовыми соединениями и отверстиями в стенах, перегородках, перекрытиях и других строительных конструкциях должно приниматься с учетом возможности сборки и разборки соединения с применением механизированного инструмента, при этом для трубопроводов с условным диаметром до 65 мм указанное расстояние должно быть не менее 300 мм и не менее 600 мм для трубопроводов большего диаметра.

6.4. Документация и маркировка трубопроводов или сборочных единиц, поставляемых заводами-изготовителями

6.4.1. Каждый трубопровод или сборочная единица поставляется заказчику предприятием-изготовителем со следующей документацией:

сборочный чертеж трубопровода или сборочной единицы в двух экземплярах;

паспорт на сборочные единицы стальных трубопроводов комплектных трубопроводных линий;

копии паспортов на арматуру и детали трубопровода, крепежные детали и уплотнения;

ведомость на упаковку (комплектная ведомость) в одном экземпляре;

упаковочный лист в трех экземплярах, из которых:

один экземпляр отправляется почтой;

один экземпляр - в упаковочном ящике;

один экземпляр - на упаковочном ящике.

6.4.2. Сборочные единицы из нержавеющей стали и стали 20ЮЧ должны маркироваться яркой несмываемой краской.

6.4.3. Сборочные единицы из других сталей должны быть замаркированы клеймением.

6.4.4. Маркировать следует на расстоянии не менее 200 мм от одного из присоединительных концов с указанием в числителе шифра технологической установки, в знаменателе - шифра линии трубопровода. Маркировать - шрифтом по ГОСТ 2.304.

6.4.5. Схема маркировки сборочных единиц должна быть единой для всех трубопроводов выполняемого заказа.

Места маркировки должны быть обведены яркой несмываемой краской и покрыты бесцветным лаком.

6.4.6. Детали, арматура, не вошедшие в сборочные единицы, должны быть замаркированы несмываемой краской номером трубопроводной линии по монтажной спецификации.

6.4.7. Каждое упаковочное место труб, поставляемых метражом и входящих в поставочный блок, маркируется с указанием шифра технологической установки, номера поставочного блока, номера трубопроводной линии и буквой "Т". Бирки с маркировкой, нанесенной ударным способом, крепятся с обоих концов упаковки.

6.4.8. На каждом грузовом месте маркировка должна быть нанесена на ярлыках или непосредственно на торцевых и боковых стенках ящиков яркой несмываемой краской с указанием номера грузового места, числа грузовых мест в данной трубопроводной линии, получателя и его адреса, отправителя и его адреса, массы (нетто, брутто), габаритных размеров грузового места, манипуляционных знаков ("верх", "не кантовать", "место строповки", "центр тяжести").

6.4.9. С каждой трубопроводной линией предприятие-изготовитель направляет потребителю следующую техническую документацию:

паспорт;

сведения о трубах и деталях трубопровода;

сведения о сварных соединениях;

перечень арматуры, входящей в сборочные единицы стальных комплектных технологических линий;

акт гидравлического испытания сборочных единиц;

акт ревизии и испытания арматуры (низкого и высокого давления);
спецификацию;
заключение.

Формы технической документации приведены в приложении 1 к настоящим Правилам.

7. ТРЕБОВАНИЯ К СВАРКЕ И ТЕРМИЧЕСКОЙ ОБРАБОТКЕ

7.1. Сварка

7.1.1. При изготовлении, монтаже и ремонте трубопроводов и их элементов допускается применение всех промышленных методов сварки, обеспечивающих необходимую эксплуатационную надежность сварных соединений.

7.1.2. Газовая (ацетилено-кислородная) сварка допускается для труб из углеродистых и низколегированных неподкаливающихся сталей (17ГС, 09Г2С и др.) с условным диаметром до 80 мм и толщиной стенки не более 3,5 мм при давлении до 10 МПа (100 кгс/см²).

7.1.3. Газовая сварка стыков из низколегированных закаливающихся сталей (15ХМ, 12Х1МФ и др.) допускается при монтаже и ремонте труб с условным диаметром до 40 мм и толщиной стенки не более 5 мм при давлении до 10 МПа (100 кгс/см²).

7.1.4. Сварка трубопроводов и их элементов должна производиться в соответствии с требованиями технических условий на изготовление, производственных инструкций или технологической документации, содержащей указания по применению конкретных присадочных материалов, флюсов и защитных газов, по предварительному и сопутствующему подогреву, по технологии сварки и термической обработки, видам и объему контроля.

7.1.5. К производству сварочных работ, включая прихватку и приварку временных креплений, допускаются сварщики, аттестованные в соответствии с действующими Правилами аттестации сварщиков, утвержденными Госгортехнадзором России, и имеющие удостоверение сварщика установленного образца. При этом сварщики могут быть допущены к тем видам сварочных работ, которые указаны в их удостоверениях.

7.1.6. Руководство работами по сборке, сварке, термической обработке и контролю качества сварных соединений должны осуществлять инженерно-технические работники, имеющие специальную техническую подготовку, изучившие настоящие Правила, рабочие чертежи, технологические процессы и другую необходимую НТД и прошедшие аттестацию комиссии предприятия.

7.1.7. Для сварки трубопроводов и их элементов должны применяться следующие сварочные материалы:

электроды покрытые металлические по ГОСТ 9466, ГОСТ 9467, ГОСТ 10052 или техническим условиям на изготовление и поставку конкретной марки электродов;

электроды вольфрамовые сварочные по ГОСТ 23949;

проволока стальная сварочная по ГОСТ 2246 или техническим условиям на конкретную марку проволоки;

аргон газообразный по ГОСТ 10157 (высшего и первого сортов);

двуокись углерода (углекислый газ) по ГОСТ 8050 (марка сварочная);

флюс сварочный плавненный по ГОСТ 9087 или техническим условиям на поставку конкретной марки;

кислород газообразный технический по ГОСТ 5583;

ацетилен растворенный и газообразный технический по ГОСТ 5457.

7.1.8. Сварочные материалы должны иметь сертификаты завода-изготовителя и удовлетворять требованиям стандартов или технических условий.

7.1.9. При отсутствии сертификатов сварочные материалы допускается использовать только после проверки химического состава и механических свойств наплавленного металла на соответствие требованиям стандартов или технических условий.

7.1.10. При получении неудовлетворительных результатов по какому-либо виду испытаний или химическому анализу разрешаются повторные испытания. Повторные испытания проводят на удвоенном количестве образцов по тем видам испытаний, которые дали неудовлетворительные результаты. Если при повторных испытаниях получены неудовлетворительные результаты даже по одному из видов, данная партия сварочных материалов бракуется.

7.1.11. Хранение, подготовка и контроль качества сварочных материалов должны осуществляться в соответствии с требованиями нормативно-технической документации.

7.1.12. Для аустенитных сварочных материалов, предназначенных для сварки соединений, работающих при температуре свыше 350°C, необходимо проводить контроль количества ферритной фазы в соответствии с требованиями ГОСТ 9466, ГОСТ 2246. При температуре эксплуатации соединений свыше 350 до 450°C содержание ферритной фазы в наплавленном металле должно быть не более 8 %, при температуре свыше 450°C - не более 6 %.

7.1.13. Сварочные материалы, предназначенные для сварки соединений из перлитных хромомолибденовых сталей, работающих в водородсодержащих средах при температуре свыше 200°C, должны обеспечивать содержание хрома в наплавленном металле не менее минимального содержания хрома в свариваемой стали, установленного требованиями стандартов, технических условий или проекта.

7.1.14. При наличии требований по стойкости сварных соединений против межкристаллитной коррозии аустенитные сварочные материалы необходимо испытывать на склонность к межкристаллитной коррозии в соответствии с ГОСТ 6032.

7.1.15. Типы, конструктивные элементы подготовленных кромок и сварных швов должны соответствовать ГОСТ 16037, ГОСТ 22790 или другой НТД.

7.1.16. Резку труб и подготовку кромок под сварку необходимо производить механическим способом. Допускается применение газовой резки для труб из углеродистых, низколегированных и теплоустойчивых сталей, а также воздушно-дуговой и плазменной резки для труб из всех марок сталей. При огневой резке труб должен быть предусмотрен припуск на механическую обработку, величина которого определяется НТД.

7.1.17. Газовую, воздушно-дуговую и плазменную резку труб из закаливающихся теплоустойчивых сталей необходимо производить с предварительным подогревом до 200 - 250°C и медленным охлаждением под слоем теплоизоляции.

7.1.18. После огневой резки труб из закаливающихся теплоустойчивых сталей подготовленные под сварку кромки должны быть проконтролированы капиллярной или магнитопорошковой дефектоскопией или травлением. Обнаруженные трещины удаляются путем дальнейшей механической зачистки всей поверхности кромки.

7.1.19. Отклонение от перпендикулярности обработанного под сварку торца трубы относительно образующей не должно быть более:

0,5 мм - для D^y до 65 мм;

1,0 мм - для D^y свыше 65 до 125 мм;

1,5 мм - для D^y свыше 125 до 500 мм;

2,0 мм - для D^y свыше 500 мм.

7.1.20. Подготовленные под сварку кромки труб и других элементов, а также прилегающие к ним участки по внутренней и наружной поверхностям шириной не менее 20 мм должны быть очищены от ржавчины и загрязнений до металлического блеска и обезжирены.

7.1.21. Сборка стыков труб под сварку должна производиться с использованием центровочных приспособлений, обеспечивающих требуемую соосность стыкуемых труб и равномерный зазор по всей окружности стыка, а также с помощью прихваток или привариваемых на расстоянии 50 - 70 мм от торца труб временных технологических креплений.

Технологические крепления должны быть изготовлены из стали того же класса, что и свариваемые трубы. При сборке стыков из закаливающихся теплоустойчивых сталей технологические крепления могут быть изготовлены из углеродистых сталей.

7.1.22. При сборке стыков из аустенитных сталей с толщиной стенки трубы менее 8 мм, к сварным соединениям которых предъявляются требования стойкости к межкристаллитной коррозии, приварка технологических креплений не разрешается.

7.1.23. При сборке труб и других элементов с продольными швами последние должны быть смещены относительно друг друга. Смещение должно быть не менее трехкратной толщины стенки свариваемых труб (элементов), но не менее 100 мм. При сборке труб и других элементов с условным диаметром 100 мм и менее продольные швы должны быть смещены относительно друг друга на величину, равную одной четверти окружности трубы (элемента).

7.1.24. При сборке стыка необходимо предусмотреть возможность свободной усадки металла шва в процессе сварки. Не допускается выполнять сборку стыка с натягом.

7.1.25. При сборке труб и других элементов смещение кромок по наружному диаметру не должно превышать 30 % от толщины тонкостенного элемента, но не более 5 мм. При этом плавный переход от элемента с большей толщиной стенки к элементу с меньшей толщиной

обеспечивается за счет наклонного расположения поверхности сварного шва. Если смещение кромок превышает допустимое значение, то для обеспечения плавного перехода необходимо проточить конец трубы с большим наружным диаметром под углом не более 15°.

7.1.26. Смещение кромок по внутреннему диаметру не должно превышать значений, указанных в табл. 7.1. Если смещение кромок превышает допустимое значение, то плавный переход в месте стыка должен быть обеспечен путем проточки конца трубы с меньшим внутренним диаметром под углом не более 15°. Для трубопроводов с P_y до 10 МПа (100 кгс/см²) допускается калибровка концов труб методом цилиндрической или конической раздачи в соответствии с требованиями НТД.

Таблица 7.1

Допустимое смещение внутренних кромок при сборке стыков труб

Условное давление P_y , МПа (кгс/см ²)	Категория трубопроводов	Величина смещения в зависимости от номинальной толщины стенки S , мм	
		кольцевой шов	продольный шов
Свыше 10 (100) до 320 (3200) и I категории при температуре ниже -70 °С	-	0,10 S , но не более 1 мм	-
До 10 (100)	I и II	0,15 S , но не более 2 мм	0,10 S , но не более 1 мм
	III и IV	0,20 S , но не более 3 мм	0,15 S , ни не более 2 мм
	V	0,30 S , но не более 3 мм	0,20 S , но не более 3 мм

7.1.27. Отклонение от прямолинейности собранного встык участка трубопровода, замеренное линейкой длиной 400 мм в трех равномерно расположенных по периметру местах на расстоянии 200 мм от стыка, не должно превышать:

1,5 мм - для трубопроводов P_y свыше 10 МПа (100 кгс/см²) и трубопроводов I категории;

2,5 мм - для трубопроводов II - V категорий.

7.1.28. Способ сварки и сварочные материалы при выполнении прихваток должны соответствовать способу и сварочным материалам при сварке корня шва.

7.1.29. Прихватки необходимо выполнять с полным проваром и полностью переплавлять их при сварке корневого шва.

7.1.30. К качеству прихваток предъявляются такие же требования, как и к основному сварному шву. Прихватки, имеющие недопустимые дефекты, обнаруженные внешним осмотром, должны быть удалены механическим способом.

7.1.31. Прихватки должны быть равномерно расположены по периметру стыка. Их количество, длина и высота зависят от диаметра и толщины трубы, а также способа сварки и должны быть указаны в НТД.

7.1.32. Сборка стыков труб и других элементов, работающих под давлением до 10 МПа (100 кгс/см²), может осуществляться на остающихся подкладных кольцах или съемных медных кольцах при наличии требований в проектно-технической документации.

7.2. Термическая обработка

7.2.1. Необходимость выполнения термической обработки сварных соединений и ее режимы (скорость нагрева, температура при выдержке, продолжительность выдержки, скорость охлаждения, охлаждающая среда и др.) должны быть указаны в технических условиях, проектной или другой рабочей документации.

7.2.2. К проведению работ по термической обработке сварных соединений допускаются термисты-операторы, прошедшие специальную подготовку, выдержавшие соответствующие испытания и имеющие удостоверение на право производства этих работ.

7.2.3. Обязательной термообработке подлежат:

стыковые соединения элементов из углеродистых сталей с толщиной стенки более 36 мм;
сварные соединения штуцеров с трубами из углеродистых сталей при толщине стенки трубы и штуцера соответственно более 36 и 25 мм;

стыковые соединения элементов из низколегированных марганцовистых и кремнемарганцовистых сталей с толщиной стенки более 30 мм;

сварные соединения штуцеров с трубами из низколегированных марганцовистых и кремнемарганцовистых сталей при толщине стенки трубы и штуцера соответственно более 30 и 25 мм;

стыковые соединения и сварные соединения штуцеров с трубами, предназначенные для эксплуатации в средах, содержащих сероводород, независимо от толщины стенки и марки стали;

стыковые соединения и сварные соединения штуцеров с трубами из хромокремнемарганцовистых, хромомолибденовых, хромомолибденованадиевых, хромованадиевольфрамовых и хромомолибденованадиевольфрамовых сталей независимо от толщины стенки;

стыковые соединения и сварные соединения штуцеров с трубами из углеродистых и низколегированных сталей, предназначенные для работы в средах, вызывающих коррозионное растрескивание (по требованию проекта);

стыковые соединения и сварные соединения штуцеров с трубами из аустенитных сталей, стабилизированных титаном или ниобием, предназначенные для работы в средах, вызывающих коррозионное растрескивание, а также при температурах выше 350°C в средах, вызывающих межкристаллитную коррозию, должны подвергаться стабилизирующему отжигу (по требованию проекта);

сварные соединения продольных швов лепестковых переходов из углеродистых и низколегированных сталей независимо от толщины стенки.

7.2.4. Для термической обработки сварных соединений может применяться как общий печной нагрев, так и местный по кольцу любым методом, обеспечивающим одновременный и равномерный нагрев сварного шва и примыкающих к нему с обеих сторон участков основного металла по всему периметру. Минимальная ширина нагреваемых участков указывается в НТД. При отсутствии таких указаний ширина участка, нагреваемого до требуемой температуры, не должна быть менее двойной толщины стенки в каждую сторону от края шва, но не менее 50 мм.

7.2.5. Участки трубопровода, расположенные возле нагреваемого при термообработке кольца, должны быть покрыты теплоизоляцией для обеспечения плавного изменения температуры по длине.

7.2.6. Для трубопроводов из хромоникелевых аустенитных сталей, независимо от величины рабочего давления, применение газопламенного нагрева не допускается.

7.2.7. При проведении термической обработки должны соблюдаться условия, обеспечивающие возможность свободного теплового расширения и отсутствие пластических деформаций.

7.2.8. Термообработка сварных соединений должна производиться без перерывов. При вынужденных перерывах в процессе термообработки (отключение электроэнергии, выход из строя нагревателя) необходимо обеспечить медленное охлаждение сварного соединения до 300°C. При повторном нагреве время пребывания сварного соединения при температуре выдержки суммируется с временем выдержки первоначального нагрева.

7.2.9. Режимы нагрева, выдержки и охлаждения при термической обработке труб и других элементов с толщиной стенки более 20 мм должны регистрироваться самопишущими приборами.

7.2.10. Термообработку одного и того же сварного соединения допускается производить не более трех раз.

7.3. Контроль качества сварных соединений

7.3.1. Контроль качества сварных соединений стальных трубопроводов включает:

- а) пооперационный контроль;
- б) внешний осмотр и измерения;
- в) ультразвуковой или радиографический контроль;
- г) капиллярный или магнитопорошковый контроль;
- д) определение содержания ферритной фазы;
- е) стилоскопирование;
- ж) измерение твердости;
- з) механические испытания;

- и) контроль другими методами (металлографические исследования, испытание на стойкость против межкристаллитной коррозии и др.), предусмотренными проектом;
- к) гидравлические или пневматические испытания.

Примечания. 1. Окончательный контроль качества сварных соединений, подвергающихся термообработке, должен проводиться после проведения термообработки.

2. Конструкция и расположение сварных соединений должны обеспечивать проведение контроля качества сварных соединений предусмотренными для них в рабочей документации методами.

7.3.2. Пооперационный контроль предусматривает:

а) проверку качества и соответствия труб и сварочных материалов требованиям стандартов и технических условий на изготовление и поставку;

б) проверку качества подготовки концов труб и деталей трубопроводов под сварку и качества сборки стыков (угол скоса кромок, совпадение кромок, зазор в стыке перед сваркой, правильность центровки труб, расположение и число прихваток, отсутствие трещин в прихватках);

в) проверку температуры предварительного подогрева;

г) проверку качества и технологии сварки (режима сварки, порядка наложения швов, качества послышной зачистки шлака);

д) проверку режимов термообработки сварных соединений.

7.3.3. Пооперационный контроль должен проводиться инженерно-техническим работником, ответственным за сварку, или под его наблюдением.

7.3.4. Внешнему осмотру и измерениям подлежат все сварные соединения после их очистки от шлака, окалины, брызг металла и загрязнений на ширине не менее 20 мм по обе стороны от шва.

7.3.5. По результатам внешнего осмотра и измерений сварные швы должны удовлетворять следующим требованиям:

а) форма и размеры шва должны соответствовать ГОСТ 16037 или НТД;

б) поверхность шва должна быть мелкошершавой; ноздреватость, свищи, скопления пор, прожоги, незаплавленные кратеры, наплывы в местах перехода сварного шва к основному металлу трубы не допускаются.

Допускаются отдельные поры в количестве не более 3 на 100 мм сварного шва размерами, не превышающими указанных в табл. 7.2 для балла 1.

в) переход от наплавленного металла к основному должен быть плавным. Подрезы в местах перехода от шва к основному металлу допускаются по глубине не более 10 % толщины стенки трубы, но не более 0,5 мм. При этом общая протяженность подреза на одном сварном соединении не должна превышать 30 % длины шва.

В сварных соединениях трубопроводов на P^y свыше 10 МПа (100 кгс/см^2), а также в трубопроводах I категории, работающих при температуре ниже минус 70°C , подрезы не допускаются;

г) трещины в шве, в зоне термического влияния и в основном металле не допускаются;

д) отклонения от прямолинейности сваренных встык труб не должны превышать величин, установленных требованиями п. 7.1.27.

Таблица 7.2

Оценка качества сварных соединений трубопроводов по результатам радиографического контроля в зависимости от размеров объемных дефектов (включений, пор)

Оценка в баллах	Толщина стенки, мм	Включения (поры)		Скопления, длина, мм	Суммарная длина на любом участке шва длиной 100мм
		ширина (диаметр), мм	длина, мм		
1	2	3	4	5	6
1	До 3	0,5	1,0	2,0	3,0
	Свыше 3 до 5	0,6	1,2	2,5	4,0

	Свыше 5 до 8	0,8	1,5	3,0	5,0
	Свыше 8 до 11	1,0	2,0	4,0	6,0
	Свыше 11 до 14	1,2	2,5	5,0	8,0
	Свыше 14 до 20	1,5	3,0	6,0	10,0
	Свыше 20 до 26	2,0	4,0	8,0	12,0
	Свыше 26 до 34	2,5	5,0	10,0	15,0
	Свыше 34	3,0	6,0	10,0	20,0
2	До 3	0,6	2,0	3,0	6,0
	Свыше 3 до 5	0,8	2,5	4,0	8,0
	Свыше 5 до 8	1,0	3,0	5,0	10,0
	Свыше 8 до 11	1,2	3,5	6,0	12,0
	Свыше 11 до 14	1,5	5,0	8,0	15,0
	Свыше 14 до 20	2,0	6,0	10,0	20,0
	Свыше 20 до 26	2,5	8,0	12,0	25,0
	Свыше 26 до 34	2,5	8,0	12,0	30,0
	Свыше 34 до 45	3,0	10,0	15,0	30,0
	Свыше 45	3,5	12,0	15,0	40,0
3	До 3	0,8	3,0	5,0	8,0
	Свыше 3 до 5	1,0	4,0	6,0	10,0
	Свыше 5 до 8	1,2	5,0	7,0	12,0
	Свыше 8 до 11	1,5	6,0	9,0	15,0
	Свыше 11 до 14	2,0	8,0	12,0	20,0
	Свыше 14 до 20	2,5	10,0	15,0	25,0
	Свыше 20 до 26	3,0	12,0	20,0	30,0
	Свыше 26 до 34	3,5	12,0	20,0	35,0
	Свыше 34 до 45	4,0	15,0	25,0	40,0
	Свыше 45	4,5	15,0	30,0	45,0
6	Независимо от толщины	Включения (поры), скопления, размер или суммарная протяженность которых превышают установленные для балла 3			

		настоящей таблицы
--	--	-------------------

Примечания. 1. При расшифровке радиографических снимков не учитываются включения (поры) длиной 0,2 мм и менее, если они не образуют скоплений и сетки дефектов.

2. Число отдельных включений (пор), длина которых меньше указанной в таблице, не должно превышать: 10 - для балла 1, 12 - для балла 2, 15 - для балла 3 на любом участке снимка длиной 100 мм, при этом их суммарная длина не должна быть больше, чем указано в таблице.

3. Для сварных соединений протяженностью менее 100 мм нормы, приведенные в таблице, по суммарной длине включений (пор), а также по числу отдельных включений (пор) должны быть пропорционально уменьшены.

4. Оценка участков сварных соединений трубопроводов R_y свыше 10 МПа (100 кгс/см^2), в которых обнаружены скопления включений (пор), должна быть увеличена на один балл.

5. Оценка участков сварных соединений трубопроводов всех категорий, в которых обнаружены цепочки включений (пор), должна быть увеличена на один балл.

7.3.6. Дефекты сварных соединений, указанные в п. 7.3.5 "б", "в", подлежат устранению в соответствии с п. 7.3.22, сварные соединения с дефектами, указанными в п. 7.3.5 "г", "д", считаются негодными.

7.3.7. Контроль качества сварных соединений неразрушающими методами проводят в соответствии с действующими НТД, отраслевыми инструкциями или другими инструкциями, разработанными специализированными организациями.

7.3.8. К контролю сварных соединений физическими методами допускаются дефектоскописты, имеющие соответствующее квалификационное удостоверение на проведение контроля. Каждый дефектоскопист может быть допущен к тем методам контроля, которые указаны в его удостоверении. Дефектоскописты подлежат аттестации и переаттестации в соответствии с Правилами аттестации специалистов неразрушающего контроля.

7.3.9. Неразрушающему контролю подвергают наихудшие по результатам внешнего осмотра сварные швы по всему периметру трубы. Число контролируемых сварных швов определяется техническими условиями на объект, действующими НТД, но во всех случаях должно быть не ниже приведенных в табл. 7.3.

Таблица 7.3

Объем контроля сварных соединений ультразвуковым или радиографическим методом в % от общего числа сваренных каждым сварщиком (но не менее одного) соединений

Условия изготовления стыков	Категория трубопроводов					
	$R_y > 10 \text{ МПа}$ (100 кгс/см^2) и I категории при температуре ниже $-70 \text{ }^\circ\text{C}$	I	II	III	IV	V
При изготовлении и монтаже на предприятии нового трубопровода, а также при ремонте	100	20	10	2	1	Согласно требованиям п. 7.3.2 настоящих Правил
При сварке разнородных сталей	100	100	100	100	100	10
При сварке трубопроводов, входящих в блоки I категории взрывоопасности	100	100	10	2	1	-

7.3.10. Контроль сварных соединений радиографическим (ГОСТ 7512) или ультразвуковым (ГОСТ 14782) методом следует производить после устранения дефектов, выявленных внешним осмотром и измерениями, а для трубопроводов, рассчитанных на P_y свыше 10 МПа (100 кгс/см^2), и для трубопроводов I категории, работающих при температуре ниже минус 70°C , после контроля на выявление выходящих на поверхность дефектов магнитопорошковым (ГОСТ 21105) или капиллярным (ГОСТ 18442) методом.

7.3.11. Метод контроля (ультразвуковой, радиографический или оба метода в сочетании) выбирают исходя из возможности обеспечения более полного и точного выявления недопустимых дефектов с учетом особенностей физических свойств металла, а также освоенности данного метода контроля для конкретного объекта и вида сварных соединений.

7.3.12. Перед контролем сварные соединения должны быть замаркированы так, чтобы их положение было легко обнаружить на картах контроля, радиографических снимках и обеспечить привязку результатов контроля к соответствующему участку сварного шва.

7.3.13. При радиографическом контроле следует обеспечить чувствительность (по ГОСТ 7512) для трубопроводов на P_y свыше 10 МПа (100 кгс/см^2), категорий I и II на уровне класса 2, для трубопроводов категорий III, IV и V - на уровне класса 3.

7.3.14. Оценку качества сварных соединений по результатам радиографического контроля следует проводить по балльной системе.

Суммарный балл качества сварного соединения определяется сложением наибольших баллов, полученных при отдельной оценке качества соединений по плоскостным (трещины, несплавления, непровары) и объемным (поры, шлаковые включения) дефектам согласно табл. 7.2 и табл. 7.4.

Таблица 7.4

Оценка качества сварных соединений трубопроводов по результатам радиографического контроля в зависимости от величины и протяженности плоских дефектов (непровары по оси шва, несплавления и др.)

Оценка в баллах	Непровары по оси шва, несплавления, трещины, вогнутость и выпуклость металла в корне шва	
	Глубина, % к номинальной толщине стенки	Допустимая суммарная длина по периметру трубы
0	Непровар отсутствует	
	Вогнутость корня шва до 10%, но не более 1,5 мм	До 1/8 периметра
	Выпуклость корневого шва до 10%, но не более 3 мм	До 1/8 периметра
1	Непровар по оси шва до 10%, но не более 2 мм	До 1/4 периметра
	или до 5%, но не более 1 мм	До 1/2 периметра
2	Непровар по оси шва до 20%, но не более 3 мм	До 1/4 периметра
	или до 10%, но не более 2 мм	До 1/2 периметра
	или до 5%, но не более 1 мм	Не ограничивается
6	Непровары по оси шва более 20% и более 3 мм	Независимо от длины
	Трещины любой глубины	Независимо от длины
	Несплавления между основным металлом и швом и между отдельными валиками шва	Независимо от длины

Примечания. 1. Величина вогнутости корня шва и выпуклости корневого шва для трубопроводов I - IV категорий, за исключением трубопроводов I категории, работающих при температуре ниже -70°C , не регламентируется.

2. Сварным соединениям с конструктивным непроваром присваивается балл 0.

3. При необходимости точная глубина непровара определяется методом профильной радиографической толщинометрии (по инструкции РДИ 38.18001-83) в месте его наибольшей величины по плотности снимка или по ожидаемому местоположению.

При расшифровке снимков определяют вид дефектов по ГОСТ 19232 и их размеры по ГОСТ 23055.

В заключении или журнале радиографического контроля следует указать балл сварного соединения, определенный по табл. 7.4, наибольший балл участка сварного соединения, определенный по табл. 7.2, а также суммарный балл качества сварного соединения (например: $0/2 = 2$ или $6/6 = 12$).

Сварные соединения должны быть признаны негодными, если суммарный балл равен или больше значений, указанных ниже:

Категория трубопровода	$P_y > 10 \text{ МПа}$ (100 кгс/см^2)	I категории, при температуре ниже -70°C	I	II	III	IV	V
Суммарный балл	2	2	3	3	5	6	6

Сварные соединения, оцененные указанным или большим баллом, подлежат исправлению и повторному контролю. Сварные соединения трубопроводов III и IV категорий, оцененные соответственно суммарным баллом 4 и 5, исправлению не подлежат, но необходимо подвергнуть дополнительному контролю удвоенное от первоначального объема количество стыков, выполненных данным сварщиком.

Если при дополнительном контроле для трубопроводов III и IV категорий хотя бы один стык будет оценен соответственно баллом 4 и 5, контролю подвергают 100% стыков, выполненных данным сварщиком.

7.3.15. Оценка качества сварных соединений по результатам ультразвукового контроля следующая.

Сварные соединения трубопроводов на P_y свыше 10 МПа (100 кгс/см^2) и трубопроводов I категории, работающих при температуре ниже минус 70°C , считаются годными, если:

а) отсутствуют протяженные дефекты;

б) отсутствуют непротяженные (точечные) дефекты эквивалентной площадью более:

$1,6 \text{ мм}^2$ при толщине стенки трубы до 10 мм включительно;

$2,0 \text{ мм}^2$ при толщине стенки трубы до 20 мм включительно;

$3,0 \text{ мм}^2$ при толщине стенки трубы свыше 20 мм;

в) количество непротяженных дефектов не более двух на каждые 100 мм шва по наружному периметру эквивалентной площадью:

$1,6 \text{ мм}^2$ при толщине стенки трубы до 10 мм включительно;

$2,0 \text{ мм}^2$ при толщине стенки трубы до 20 мм включительно;

$3,0 \text{ мм}^2$ при толщине стенки трубы свыше 20 мм.

Оценка качества сварных соединений трубопроводов I - IV категорий (за исключением трубопроводов I категории, работающих при температуре ниже минус 70°C) по результатам ультразвукового контроля должна соответствовать требованиям табл. 7.5.

Таблица 7.5

Нормы допустимых дефектов в сварных швах трубопроводов $P_y \leq 10 \text{ МПа}$ (100 кгс/см^2), выявленных при ультразвуковом контроле

Номинальная толщина стенки, Н, мм	Эквивалентная площадь (размеры) отдельных дефектов			Условная протяженность цепочки точечных дефектов на участке сварного шва
	Наименьшая	По отверстию	По зарубке,	

	фиксируемая, дБ	с плоским дном, мм ²	мм x мм	длиной 10 Н
8 - 10	На 6 дБ ниже эхо-сигнала от максимально допустимых эквивалентных дефектов	1,6	1,0 x 2,0	1,5 Н
12 - 18		2,0	2,0 x 2,0	1,5 Н
20 - 24		3,0	3,0 x 2,0	1,5 Н

Примечание. Точечные дефекты считаются недопустимыми, если амплитуда эхо-сигналов от них превышает амплитуду эхо-сигнала от искусственного отражателя, размеры которого определяются максимально допустимой эквивалентной площадью.

Протяженные дефекты считаются недопустимыми, если амплитуда сигналов от них превышает 0,5 амплитуды эхо-сигналов от искусственного отражателя. Условная протяженность цепочки точечных дефектов измеряется в том случае, если амплитуда эхо-сигнала от них составляет 0,5 и более амплитуды эхо-сигнала от искусственного отражателя, размеры которого определяются максимально допустимой эквивалентной площадью.

7.3.16. Сварные соединения трубопроводов с P_y до 10 МПа (100 кгс/см²) по результатам контроля капиллярным (цветным) методом считаются годными, если:

- а) индикаторные следы дефектов отсутствуют;
- б) все зафиксированные индикаторные следы являются одиночными и округлыми;
- в) наибольший размер каждого индикаторного следа не превышает трехкратных значений норм для ширины (диаметра), приведенных в табл. 7.2 для балла 2;
- г) суммарная длина всех индикаторных следов на любом участке шва длиной 100 мм не превышает суммарной длины, приведенной в табл. 7.2 для балла 2.

Примечание. Округлые индикаторные следы с максимальным размером до 0,5 мм включительно не учитываются независимо от толщины контролируемого металла.

Сварные соединения трубопроводов с P_y свыше 10 МПа (100 кгс/см²) и трубопроводов I категории, работающих при температуре ниже минус 70°C, считаются годными, если индикаторные следы дефектов отсутствуют. При этом чувствительность контроля должна соответствовать 2 классу по ГОСТ 18442.

7.3.17. Сварные соединения по результатам магнитопорошкового или магнитографического контроля считаются годными, если отсутствуют протяженные дефекты.

7.3.18. Определение содержания ферритной фазы должно производиться в сварных соединениях трубопроводов из аустенитных сталей, рассчитанных на P_y свыше 10 МПа (100 кгс/см²), в объеме 100% на сборочных единицах, предназначенных для работы при температуре свыше 350°C, а в остальных случаях по требованию проекта.

7.3.19. Стилоскопированию на наличие основных легирующих элементов подлежат сварные соединения легированных сталей трубопроводов с P_y до 10 МПа (100 кгс/см²) в следующих случаях:

- выборочно, но не менее двух соединений, выполненных одним сварщиком одной партией сварочных материалов;
- если соответствие использованных сварочных материалов назначенным вызывает сомнение;
- если после термической обработки твердость сварного соединения не соответствует установленным требованиям.

Сварные соединения трубопроводов из легированных сталей с P_y свыше 10 МПа (100 кгс/см²) подлежат стилоскопированию в объеме 100 %.

Результаты стилоскопирования считаются удовлетворительными, если при контроле подтверждено наличие (отсутствие) и содержание соответствующих химических элементов в

наплавленном или основном металле. При неудовлетворительных результатах стилоскопирования хотя бы одного сварного соединения в случае выборочного контроля стилоскопированию подлежат все сварные швы, выполненные с использованием той же партии сварочных материалов сварщиком, выполнившим данное сварное соединение.

7.3.20. Измерение твердости проводится для сварных соединений трубопроводов, изготовленных из хромокремнемарганцовистых, хромомолибденовых, хромомолибденованадиевых, хромованадиевольфрамовых и хромомолибденованадиевольфрамовых сталей.

Измерение твердости необходимо производить на каждом термообработанном сварном соединении по центру шва, в зоне термического влияния, по основному металлу. Результаты измерения твердости должны соответствовать требованиям НТД. При отсутствии таких требований значения твердости не должны превышать указанных в табл. 7.6; при твердости, превышающей допустимую, сварные соединения должны подвергаться стилоскопированию и при положительных его результатах - повторной термообработке. На сварных соединениях наружным диаметром менее 50 мм замер твердости не производится.

Таблица 7.6

Оценка качества сварных соединений по твердости

Марка стали	Допустимая твердость металла шва и зоны термического влияния, НВ, не более
14ХГС	230
15ХМ, 12Х1МФ, 15Х1М1Ф, 15Х2М1, 15Х5М, 15Х5МУ, 15Х5ВФ	240
30ХМА, 20Х2МА, 22Х3М, 18Х3МВ	270
20Х3МВФ	300

При этом твердость должна быть замерена на контрольных сварных соединениях и занесена в паспорт трубопровода.

7.3.21. При выявлении методами неразрушающего контроля дефектных сварных соединений контролю подвергается удвоенное от первоначального объема количество сварных соединений на данном участке трубопровода, выполненных сварщиком, допустившим брак.

Если при дополнительном контроле хотя бы одно сварное соединение будет признано негодным, контролю следует подвергать 100 % сварных соединений, выполненных на участке трубопровода данным сварщиком. Если при этом будет признано негодным хотя бы одно сварное соединение, сварщик отстраняется от сварочных работ на трубопроводах до повторной проверки его по Правилам аттестации сварщиков.

7.3.22. Дефекты, обнаруженные в процессе контроля, должны быть устранены с последующим контролем исправленных участков.

Исправлению подлежат все дефектные участки сварного соединения, выявленные при внешнем осмотре и измерениях, контроле неразрушающими физическими методами. Причем, в стыках, забракованных по результатам радиографического контроля, исправлению подлежат участки шва, оцененные наибольшим баллом, определяемым согласно требованиям п. 7.3.14 и табл. 7.2, 7.4. В случае, если стык забракован по сумме одинаковых баллов, исправлению подлежат участки с непроваром.

Исправлению путем местной выборки и последующей подварки (без повторной сварки всего соединения) подлежат участки сварного шва, если размеры выборки после удаления дефектного участка шва не превышают значений, указанных в табл. 7.7.

Таблица 7.7

Допустимые размеры выборки после удаления дефектов в сварных швах трубопроводов

Глубина выборки, % от номинальной толщины стенки труб или расчетного сечения шва	Суммарная протяженность выборки, % от номинального наружного периметра сварного соединения
Для трубопроводов Р _у свыше 10 МПа (100 кгс/см ²), трубопроводов I категории, работающих при температуре ниже -70 °С	
15 и менее	Не нормируется
Более 15 до 30 включительно	До 35
Более 30 до 50 включительно	До 20
Более 50	До 15
Для трубопроводов I - IV категории	
25 и менее	Не нормируется
Более 25 до 50 включительно	До 50
Более 50	До 25
Для трубопровода V категории	
30 и менее	Не нормируется
Более 30 до 50 включительно	До 50
Более 50	До 35

Сварное соединение, в котором для исправления дефектного участка требуется произвести выборку размером более допустимого по табл. 7.7, должно быть полностью удалено, а на его место сварена "катушка".

7.3.23. Механические свойства стыковых сварных соединений трубопроводов должны подтверждаться результатами механических испытаний контрольных сварных соединений в соответствии с требованиями ГОСТ 6996.

7.3.24. Контрольные сварные соединения должны свариваться на партию однотипных производственных стыков. В партию входят сваренные в срок не более трех месяцев не более ста однотипных стыковых соединений с условным диаметром D_у до 150 мм или не более пятидесяти стыков с D_у 175 мм и выше.

Однотипными считаются соединения из сталей одной марки, выполненные одним сварщиком по единому технологическому процессу и отличающиеся по толщине стенки не более чем на 50%.

Однотипными по условному диаметру являются соединения: D_у 6 - 32, D_у 50 - 150, D_у 175 мм и выше.

7.3.25. Количество контрольных сварных соединений для проведения механических испытаний и металлографических исследований должно соответствовать указанному ниже:

Условный диаметр трубы D _у , мм	Количество контрольных соединений
6 - 32	4

50 - 150	2
175 и выше	1

При необходимости проведения испытаний на стойкость против межкристаллитной коррозии должно быть сварено на два соединения больше, чем указано для D_y 6 - 32, и на одно соединение больше для D_y 50 мм и выше. При диаметре труб D_y 450 мм и выше допускается сваривать контрольные сварные соединения из пластин.

7.3.26. Из контрольных сварных соединений должны изготавливаться образцы для следующих видов испытаний:

- на статическое растяжение при температуре плюс 20°C - два образца;
- на ударный изгиб (КСУ) при температуре плюс 20°C - три образца с надрезом по центру шва;
- на ударный изгиб (КСУ) при рабочей температуре для трубопроводов, работающих при температуре стенки минус 20°C и ниже, - три образца с надрезом по центру шва;
- на статический изгиб - два образца;
- для металлографических исследований - два образца (по требованию проекта);
- на ударный изгиб (КСУ) при температуре плюс 20°C - три образца с надрезом по зоне термического влияния (по требованию проекта);
- для испытаний на стойкость к межкристаллитной коррозии - четыре образца (по требованию проекта).

Испытания на ударный изгиб проводятся на образцах с концентратором типа "U" (КСУ).

7.3.27. Образцы необходимо вырезать в соответствии с ГОСТ 6996 методами, не изменяющими структуру и механические свойства металла. Не допускается применение правки заготовок образцов как в холодном, так и в горячем состояниях.

7.3.28. Испытание на статическое растяжение стыковых соединений труб с условным проходом до 50 мм может быть заменено испытанием на растяжение целых стыков со снятым усилением.

7.3.29. Испытание на статический изгиб сварных соединений труб с условным проходом до 50 мм может быть заменено испытанием целых стыков на сплющивание.

7.3.30. Результаты механических испытаний сварных соединений должны удовлетворять требованиям табл. 7.8.

Таблица 7.8

Механические свойства сварных соединений

Стали	Предел прочности при температуре 20°C	Угол изгиба, не менее, при толщине стенки		Ударная вязкость (КСУ), Дж/см ² (кгс·м/см ²) не менее, при температуре испытаний	
		до 20 мм включительно	более 20 мм	20°C	-20°C и ниже
Углеродистые	Не ниже нижнего предела прочности основного металла по стандартам или техническим условиям для данной марки стали	100°	100°	50 (5)	30 (3)
Марганцовистые, кремнемарганцовистые		80°	60°	-	-
Хромокремнемарганцов		70°	50°	-	-

истые				
Хромомолибдено вые, хромомолибденованадие вые, хромованадиевольфрамо вые, хромомолибдено- ванадиевольфрамовые	50°	40°	-	-
Аустенитные	100°	100°	70 (7)	-

Примечания. 1. Показатели механических свойств сварных соединений должны определяться как среднеарифметическое значение результатов испытаний отдельных образцов. Результаты испытаний на статическое растяжение и статический изгиб считаются неудовлетворительными, если хотя бы один из образцов показал значение ниже установленных требований более чем на 10%. Результаты испытаний на ударный изгиб считаются неудовлетворительными, если хотя бы один из образцов показал значение ниже установленных требований.

2. Испытанию на ударный изгиб подвергаются сварные соединения труб с толщиной стенки 12 мм и более. По требованию заказчика испытания на ударный изгиб должны производиться для труб с толщиной стенки 6 - 11 мм.

7.3.31. В разнородных соединениях прочность оценивается по стали с более низкими механическими свойствами, а ударная вязкость и угол изгиба - по менее пластичной стали.

7.3.32. При проведении металлографических исследований (по требованию проекта) определяются наличие в сварном соединении недопустимых дефектов и соответствие формы и размеров сварного шва требованиям НТД.

7.3.33. Качество сварных соединений по результатам испытаний на стойкость против межкристаллитной коррозии (по требованию проекта) считается удовлетворительным, если результаты испытаний соответствуют требованиям ГОСТ 6032 по стойкости против МКК.

8. ТРЕБОВАНИЯ К ИСПЫТАНИЮ И ПРИЕМКЕ СМОНТИРОВАННЫХ ТРУБОПРОВОДОВ

8.1. Общие требования

8.1.1. Все трубопроводы, на которые распространяются настоящие Правила после окончания монтажных и сварочных работ, термообработки (при необходимости), контроля качества сварных соединений неразрушающими методами, а также после установки и окончательного закрепления всех опор, подвесок (пружины пружинных опор и подвесок на период испытаний должны быть разгружены) и оформления документов, подтверждающих качество выполненных работ, подвергаются наружному осмотру, испытанию на прочность и плотность и, при необходимости, дополнительным испытаниям на герметичность с определением падения давления.

8.1.2. Вид испытания (на прочность и плотность, дополнительное испытание на герметичность), способ испытания (гидравлический, пневматический) и величина испытательного давления указываются в проекте для каждого трубопровода. В случае отсутствия указаний о способе испытания и величине испытательного давления способ испытания согласовывается с заказчиком, а величина давления испытания принимается в соответствии с настоящими Правилами.

8.1.3. Наружный осмотр трубопровода имеет целью проверку готовности его к проведению испытаний. При наружном осмотре проверяются: соответствие смонтированного трубопровода проектной документации; правильность установки запорных устройств, легкость их закрывания и открывания; установка всех проектных креплений и снятие всех временных креплений; окончание всех сварочных работ, включая врезки воздушников и дренажей; завершение работ по термообработке (при необходимости).

8.1.4. Испытанию, как правило, подвергается весь трубопровод полностью. Допускается проводить испытание трубопровода отдельными участками, при этом разбивка на участки производится монтажной организацией по согласованию с заказчиком.

8.1.5. При испытании на прочность и плотность испытываемый трубопровод (участок) должен быть отсоединен от аппаратов и других трубопроводов заглушками. Использование запорной арматуры для отключения испытываемого трубопровода (участка) не допускается.

8.1.6. При проведении испытаний вся запорная арматура, установленная на трубопроводе, должна быть полностью открыта, сальники - уплотнены; на месте регулирующих клапанов и измерительных устройств должны быть установлены монтажные катушки; все врезки, штуцера, бобышки для КИП должны быть заглушены.

8.1.7. Места расположения заглушек на время проведения испытания должны быть отмечены предупредительными знаками и пребывание около них людей не допускается.

8.1.8. Давление при испытании должно контролироваться двумя манометрами, прошедшими поверку и опломбированными. Манометры должны быть класса точности не ниже 1,5, с диаметром корпуса не менее 160 мм и шкалой на номинальное давление 4/3 измеряемого. Один манометр устанавливается у опрессовочного агрегата после запорного вентиля, другой - на воздушнике в точке трубопровода, наиболее удаленной от опрессовочного агрегата.

8.1.9. Разрешается проводить испытания с нанесенной тепловой или антикоррозионной изоляцией трубопроводов из бесшовных труб или заранее изготовленных и испытанных блоков (независимо от применяемых труб) при условии, что сварные монтажные стыки и фланцевые соединения будут иметь доступ для осмотра.

8.1.10. Испытание на прочность и плотность трубопроводов с условным давлением до 10 МПа (100 кгс/см^2) может быть гидравлическим или пневматическим. Как правило, испытание проводится гидравлическим способом.

Замена гидравлического испытания на пневматическое допускается в следующих случаях:

а) если несущая строительная конструкция или опоры не рассчитаны на заполнение трубопровода водой;

б) при температуре окружающего воздуха ниже 0°C и опасности промерзания отдельных участков трубопровода;

в) если применение жидкости (воды) недопустимо.

Не разрешается проведение пневматических испытаний в случаях, оговоренных СНиП 3.05.05-84.

8.1.11. Испытание на прочность и плотность трубопроводов, рассчитанных на условное давление свыше 10 МПа (100 кгс/см^2), должно проводиться гидравлическим способом. В технически обоснованных случаях для трубопроводов с условным давлением до 50 МПа (500 кгс/см^2) допускается (по согласованным с Госгортехнадзором России методикам) замена гидравлического испытания на пневматическое при условии контроля этого испытания методом акустической эмиссии (только при положительной температуре окружающего воздуха).

На этот вид испытания на предприятии должна быть разработана инструкция, содержащая мероприятия, исключающие возможность разрушения трубопроводов в случае появления критического АЭ-сигнала.

Инструкция по проведению испытаний должна быть утверждена главным инженером и согласована со специализированной научно-исследовательской организацией.

8.1.12. При совместном испытании обвязочных трубопроводов с аппаратами величину давления при испытании трубопроводов на прочность и плотность (до ближайшей отключающей задвижки) следует принимать, как для аппарата.

8.1.13. Короткие (до 20 м) отводящие трубопроводы от предохранительных клапанов, а также свечи от аппаратов и систем, связанных непосредственно с атмосферой (кроме газопроводов на факел), испытанию не подлежат.

8.1.14. Дополнительные испытания трубопроводов на герметичность проводятся пневматическим способом.

8.1.15. Порядок и методика проведения испытаний определяются инструкциями производителя работ.

Испытания проводятся под руководством непосредственного производителя работ. По результатам испытаний при участии представителя заказчика оформляется производственная документация в соответствии со СНиП 3.05.05-84 и настоящими Правилами.

8.1.16. Испытание трубопроводов на прочность и плотность должно проводиться одновременно, независимо от способа испытания.

8.1.17. При неудовлетворительных результатах испытаний обнаруженные дефекты должны быть устранены, а испытания повторены.

Подчеканка сварных швов запрещается. Устранение дефектов во время нахождения трубопровода под давлением не разрешается.

8.1.18. О проведении испытаний трубопроводов должны составляться соответствующие акты.

8.2. Гидравлическое испытание на прочность и плотность

8.2.1. Гидравлическое испытание трубопроводов должно производиться преимущественно в теплое время года при положительной температуре окружающего воздуха. Для гидравлических испытаний должна применяться, как правило, вода с температурой не ниже плюс 5°C и не выше плюс 40°C или специальные смеси (для трубопроводов высокого давления). По согласованию с автором проекта вместо воды может быть использована другая жидкость. Разность температур стенки трубопровода и окружающего воздуха во время испытаний не должна вызывать выпадения влаги на стенке трубопровода.

Если гидравлическое испытание производится при температуре окружающего воздуха ниже 0°C, должны быть приняты меры против замерзания воды и обеспечено надежное опорожнение трубопровода.

После окончания гидравлического испытания трубопровод должен быть полностью опорожнен и продут до полного удаления воды.

8.2.2. Величина пробного давления на прочность (гидравлическим или пневматическим способом) устанавливается проектом и должна составлять не менее:

$$1,25 \times P \times \frac{[\sigma]_{20}}{[\sigma]_t}, \text{ но не менее } 0,2 \text{ МПа (2 кгс/см}^2\text{)},$$

где:

P - рабочее давление трубопровода, МПа;

$[\sigma]_{20}$ - допускаемое напряжение для материала трубопровода при 20°C;

$[\sigma]_t$ - допускаемое напряжение для материала трубопровода при максимальной положительной расчетной температуре.

Во всех случаях величина пробного давления должна приниматься такой, чтобы эквивалентное напряжение в стенке трубопровода при пробном давлении не превышало 90 % предела текучести материала при температуре испытания.

Величину пробного давления на прочность для вакуумных трубопроводов и трубопроводов без избыточного давления для токсичных и взрывопожароопасных сред следует принимать равной 0,2 МПа (2 кгс/см²).

8.2.3. Арматура должна подвергаться гидравлическому испытанию пробным давлением в соответствии с ГОСТ 356 после изготовления или ремонта.

8.2.4. При заполнении трубопровода водой воздух должен быть удален полностью. Давление в испытываемом трубопроводе следует повышать плавно. Скорость подъема давления должна быть указана:

для испытания трубопровода на заводе-изготовителе - в технической документации;

для испытания трубопровода в процессе монтажа - в инструкции производителя работ.

Использование сжатого воздуха или другого газа для подъема давления не допускается.

8.2.5. При гидравлическом испытании допускается обстукивание стальных трубопроводов молотком массой не более 1,5 кг. При пневматическом испытании обстукивание не допускается.

8.2.6. Испытываемый трубопровод можно заливать водой непосредственно от водопровода или насосом при условии, чтобы давление, создаваемое в трубопроводе насосом, не превышало испытательного давления.

8.2.7. Требуемое давление при испытании создается гидравлическим прессом или насосом, подсоединенным к испытываемому трубопроводу через два запорных вентиля.

После достижения испытательного давления трубопровод отключается от пресса или насоса.

Испытательное давление в трубопроводе выдерживают в течение 10 минут (испытание на прочность), после чего его снижают до рабочего давления, при котором производят тщательный осмотр сварных швов (испытание на плотность).

По окончании осмотра давление вновь повышают до испытательного и выдерживают еще 5 минут, после чего снова снижают до рабочего и вторично тщательно осматривают трубопровод.

Продолжительность испытания на плотность определяется временем осмотра трубопровода и проверки герметичности разъемных соединений.

После окончания гидравлического испытания все воздушники на трубопроводе должны быть открыты и трубопровод должен быть полностью освобожден от воды через соответствующие дренажи.

8.2.8. Результаты гидравлического испытания на прочность и плотность признаются удовлетворительными, если во время испытания не произошло разрывов, видимых деформаций, падения давления по манометру, а в основном металле, сварных швах, корпусах арматуры, разъемных соединениях и во всех врезках не обнаружено течи и запотевания.

8.2.9. Одновременное гидравлическое испытание нескольких трубопроводов, смонтированных на общих несущих строительных конструкциях или эстакаде, допускается только в том случае, если это разрешено проектом.

8.3. Пневматическое испытание на прочность и плотность

8.3.1. Пневматическое испытание на прочность проводится для трубопроводов на P_y 10 МПа (100 кгс/см^2) и ниже с учетом требований п. 8.1.10, если давление в трубопроводе выше, - с учетом требований п. 8.1.11.

8.3.2. Величина испытательного давления принимается в соответствии с указаниями п. 8.2.2.

8.3.3. Пневматическое испытание должно проводиться воздухом или инертным газом и только в светлое время суток.

8.3.4. В случае установки на трубопроводе арматуры из серого чугуна величина давления испытания на прочность должна составлять не более 0,4 МПа (4 кгс/см^2).

8.3.5. Пневматическое испытание трубопроводов на прочность не разрешается в действующих цехах, а также на эстакадах и в каналах, где уложены трубопроводы, находящиеся в эксплуатации.

8.3.6. Пневматическое испытание должно проводиться по инструкции, утвержденной главным инженером предприятия, предусматривающей необходимые меры безопасности.

8.3.7. При пневматическом испытании трубопроводов на прочность подъем давления следует производить плавно со скоростью равной 5 % от P^{np} в мин., но не более 0,2 МПа (2 кгс/см^2) в минуту с периодическим осмотром трубопровода на следующих этапах:

а) при рабочем давлении до 0,2 МПа (2 кгс/см^2) - осмотр производится при давлении равном 0,6 пробного давления и при рабочем давлении;

б) при рабочем давлении выше 0,2 МПа (2 кгс/см^2) - осмотр производится при давлении равном 0,3 и 0,6 пробного давления и при рабочем давлении.

Во время осмотра подъем давления должен прекращаться. При осмотре обстукивание молотком трубопровода, находящегося под давлением, запрещается.

Места утечки определяют по звуку просачивающегося воздуха, а также по пузырькам при покрытии сварных швов и фланцевых соединений мыльной эмульсией и другими методами.

Дефекты устраняются только при снижении избыточного давления до нуля и отключении компрессора.

8.3.8. На время проведения пневматических испытаний на прочность как внутри помещений, так и снаружи должна устанавливаться охраняемая (охранная) зона. Минимальное расстояние зоны должно составлять не менее 25 м при надземной прокладке трубопровода и не менее 10 м при подземной. Границы охранной зоны должны отмечаться флажками.

8.3.9. Во время подъема давления в трубопроводе и при достижении в нем испытательного давления на прочность пребывание людей в охранной зоне запрещается.

Окончательный осмотр трубопровода разрешается лишь после того, как испытательное давление будет снижено до рабочего. Осмотр должен производиться специально выделенными для этой цели и проинструктированными лицами. Находиться в охранной зоне кому-либо, кроме этих лиц, запрещается.

8.3.10. Компрессор и манометры, используемые при проведении пневматического испытания трубопроводов, должны располагаться вне охранной зоны.

8.3.11. Для наблюдения за охранной зоной устанавливаются специальные посты. Число постов для наружных трубопроводов определяется из расчета один пост на 200 м длины трубопровода. В остальных случаях число постов определяется исходя из местных условий с тем, чтобы охрана зоны была надежно обеспечена.

8.4. Промывка и продувка трубопровода

8.4.1. Трубопроводы должны промываться или продуваться в соответствии с указаниями проекта.

Промывка может осуществляться водой, маслом, химическими реагентами и др.

Продувка может осуществляться сжатым воздухом, паром или инертным газом.

Промывка, продувка трубопроводов должна осуществляться по специально разработанной схеме.

При проведении промывки (продувки) в зимнее время должны приниматься меры против замерзания трубопроводов. О проведении промывки и продувки составляется акт.

8.4.2. Промывка водой должна осуществляться со скоростью 1 - 1,5 м/сек.

После промывки трубопровод должен полностью опорожниться и продуваться воздухом или инертным газом.

8.4.3. Продувка трубопроводов должна производиться под давлением равным рабочему, но не более 4 МПа (40 кгс/см²). Продувка трубопроводов, работающих под избыточным давлением до 0,1 МПа (1 кгс/см²) или вакуумом, должна производиться под давлением не более 0,1 МПа (1 кгс/см²).

8.4.4. Продолжительность продувки, если нет специальных указаний в проекте, должна составлять не менее 10 мин.

8.4.5. Во время промывки (продувки) снимаются диафрагмы, КИП, регулирующая, предохраняющая арматура и устанавливаются катушки и заглушки.

8.4.6. Во время промывки или продувки трубопровода арматура, установленная на спускных линиях и тупиковых участках, должна быть полностью открыта, а после окончания промывки или продувки тщательно осмотрена и очищена.

8.4.7. Монтажные шайбы, установленные вместо измерительных диафрагм, могут быть заменены рабочими диафрагмами только после промывки или продувки трубопровода.

8.5. Дополнительные испытания на герметичность

8.5.1. Все трубопроводы групп А, Б (а), Б (б), а также вакуумные трубопроводы, помимо обычных испытаний на прочность и плотность, должны подвергаться дополнительному пневматическому испытанию на герметичность с определением падения давления во время испытания.

Необходимость проведения дополнительных испытаний на герметичность остальных трубопроводов устанавливается проектом.

Трубопроводы, находящиеся в обвязке технологического оборудования, следует испытывать совместно с этим оборудованием.

8.5.2. Дополнительное испытание на герметичность проводится воздухом или инертным газом после проведения испытаний на прочность и плотность, промывки и продувки.

8.5.3. Дополнительное испытание на герметичность производится давлением равным рабочему, а для вакуумных трубопроводов давлением 0,1 МПа (1 кгс/см²).

8.5.4. Продолжительность дополнительных испытаний должна составлять не менее 24 часов для строящихся межцеховых, внутрицеховых и межзаводских трубопроводов и указываться в проектной документации для каждого трубопровода, подлежащего испытанию.

При периодических испытаниях, а также после ремонта, связанного со сваркой и разборкой трубопровода, продолжительность испытания устанавливается администрацией предприятия, но должна быть не менее 4 часов.

8.5.5. Результаты дополнительного пневматического испытания на герметичность смонтированных технологических трубопроводов, прошедших ремонт, связанный с разборкой или сваркой, признаются удовлетворительными, если скорость падения давления окажется не более 0,1% за час для трубопроводов группы А и вакуумных и 0,2% за час для трубопроводов группы Б (а), Б (б).

Скорость падения давления для трубопроводов, транспортирующих вещества других групп, устанавливается проектом.

Указанные нормы относятся к трубопроводам внутренним диаметром до 250 мм включительно.

При испытании трубопроводов больших диаметров нормы падения давления в них определяются умножением приведенных величин на поправочный коэффициент, рассчитываемый по формуле:

$$K = \frac{250}{D_{вн}}$$

где $D_{вн}$ - внутренний диаметр испытываемого трубопровода, мм.

Если испытываемый трубопровод состоит из участков различных диаметров, средний внутренний диаметр его определяется по формуле:

$$D^{cp} = \frac{(D_1^2 x L_1 + D_2^2 x L_2 + \dots + D_n^2 x L_n)}{(D_1 x L_1 + D_2 x L_2 + \dots + D_n x L_n)},$$

где D_1, D_2, D_n - внутренний диаметр участков, м;

L_1, L_2, L_n - длина участков трубопровода, соответствующая указанным диаметрам, м.

Падение давления в трубопроводе во время испытания его на герметичность определяется по формуле:

$$\Delta P = 100 (1 - P_{кон.} \times T_{нач.} / P_{нач.} \times T_{кон.}),$$

где ΔP - падение давления, % от испытательного давления;

$P_{кон.}, P_{нач.}$ - сумма манометрического и барометрического давления в конце и начале испытания, МПа;

$T_{нач.}, T_{кон.}$ - температура в трубопроводе в начале и конце испытания, К.

Давление и температуру в трубопроводе определяют как среднее арифметическое показаний манометров и термометров, установленных на нем во время испытаний.

8.5.6. Испытание на герметичность с определением падения давления можно производить только после выравнивания температур в трубопроводе. Для наблюдения за температурой в трубопроводе в начале и в конце испытываемого участка следует устанавливать термометры.

8.5.7. После окончания дополнительного испытания на герметичность по каждому трубопроводу составляется акт по форме 8 приложения 2 к настоящим Правилам.

8.6. Сдача - приемка смонтированных трубопроводов

8.6.1. Сдача - приемка трубопроводов после монтажа должна осуществляться в соответствии с требованиями настоящих Правил.

8.6.2. Монтажная организация до начала пусконаладочных работ должна передать владельцу трубопровода "Свидетельство о монтаже" (приложение 2) в комплекте со всеми формами и необходимой документацией для трубопроводов I, II, III категорий и условным давлением свыше 10 МПа (100 кгс/см²). Для остальных трубопроводов, на которые распространяется действие настоящих Правил, в комплекте со "Свидетельством о монтаже" передаются только формы 2, 8, 9 и документация в соответствии с п. 9 перечня прилагаемых к "Свидетельству о монтаже" документов (приложение 2).

8.6.3. Исполнительный чертеж участка, прилагаемый к свидетельству, выполняется в аксонометрическом изображении в границах присоединения к оборудованию или запорной арматуре, без масштаба. Он должен содержать нумерацию элементов трубопровода и нумерацию сварных соединений (раздельно обозначают сварные соединения, выполняемые при монтаже и на предприятии-изготовителе). Для трубопроводов, подлежащих изоляции или прокладываемых в непроходных каналах, указывается расстояние между сварными соединениями. Нумерация сварных соединений на исполнительном чертеже и на всех формах, входящих в состав "Свидетельства о монтаже", должна быть единой. Для трубопроводов с условным давлением 10 МПа (100 кгс/см²) и более нумеруются также разъемные соединения.

К исполнительному чертежу прикладывается спецификация по форме 1 приложения 2 на детали и изделия, применяемые при изготовлении и монтаже трубопровода, с указанием НТД по каждой позиции.

8.6.4. Перечни скрытых работ при монтаже технологических трубопроводов согласно СНиП 1.02.01-85 должны быть установлены в общих данных по рабочим чертежам. Освидетельствование скрытых работ в случаях, когда последующие работы должны начинаться после перерыва, необходимо производить перед началом последующих работ.

8.6.5. Опись сопроводительных документов предприятия-изготовителя сборочных единиц, изделий и материалов, применяемых при монтаже трубопровода и входящих в состав "Свидетельства о монтаже", приводится по форме, согласованной с владельцем трубопровода.

8.6.6. В случае многократного применения одним предприятием изделий и материалов, применяемых при монтаже трубопровода, допускается по описи объединять документы, удостоверяющие их качество (сертификаты, паспорта и т.п.), в альбом на технологический блок или технологический узел и приводить ссылку на него в соответствующей исполнительной документации с указанием порядкового номера по каждой позиции.

8.6.7. Комплектовать "Свидетельство о монтаже" участков трубопроводов следует на технологический блок или технологический узел, указанный в рабочей документации.

9. ТРЕБОВАНИЯ К ЭКСПЛУАТАЦИИ ТРУБОПРОВОДОВ

9.1. Надзор и обслуживание

9.1.1. Администрация предприятия - владельца трубопроводов обязана содержать их в соответствии с требованиями настоящих Правил, а также других действующих межотраслевых и ведомственных норм и правил, обеспечивая безопасность обслуживания и надежность работы.

Эксплуатация, надзор, ревизия и ремонт трубопроводов должны производиться в соответствии с инструкцией, разработанной на основе настоящих Правил.

9.1.2. Лица, осуществляющие на предприятии надзор за трубопроводами, а также лица, ответственные за исправное состояние и безопасную эксплуатацию трубопроводов, должны назначаться приказом по предприятию из числа ИТР, имеющих соответствующую квалификацию и практический опыт работы, прошедших аттестацию в соответствии с "Положением о порядке проверки знаний правил, норм и инструкций по безопасности у руководящих работников и специалистов предприятий, организаций и объектов, подконтрольных Госгортехнадзору России".

Количество ответственных лиц для осуществления надзора должно определяться исходя из расчета времени, необходимого для своевременного и качественного выполнения обязанностей, возложенных на указанных лиц должностным положением.

9.1.3. По каждой установке (цеху, производству) лицом, ответственным за безопасную эксплуатацию трубопроводов, должен быть составлен перечень трубопроводов, выполненный в двух экземплярах: один хранится у лица, ответственного за безопасную эксплуатацию трубопроводов, другой - в службе технического надзора у лица, осуществляющего надзор за трубопроводами.

9.1.4. На все трубопроводы высокого давления [свыше 10 МПа (100 кгс/см²)] и трубопроводы низкого давления [до 10 МПа (100 кгс/см²) включительно] категорий I, II, III, а также трубопроводы всех категорий, транспортирующие вещества при скорости коррозии металла трубопровода 0,5 мм/год, администрация предприятия должна составлять паспорт установленного образца (приложение 3).

Перечень документов, прилагаемых к паспорту, должен соответствовать требованиям раздела 9.4.

9.1.5. Паспорт на трубопровод должен храниться у лица, ответственного за безопасную эксплуатацию трубопроводов.

9.1.6. Для трубопроводов, на которые не распространяются требования п. 9.1.4, на каждой установке необходимо завести эксплуатационный журнал, в который должны заноситься даты проведенных ревизий и данные о ремонтах этих трубопроводов.

9.1.7. Технологические трубопроводы, работающие в водородсодержащих средах, необходимо периодически обследовать с целью оценки технического состояния в соответствии с действующими нормативно-техническими документами.

9.1.8. Обслуживание технологических трубопроводов может быть поручено лицам, достигшим 18-летнего возраста, обученным по программе, разработанной в соответствии с требованиями настоящих Правил и других НТД по трубопроводам, знающим их схему и прошедшим проверку знаний по правилам техники безопасности.

9.1.9. Лицам, осуществляющим надзор за трубопроводами высокого давления, необходимо вести книгу учета периодических испытаний трубопровода.

9.1.10. На трубопроводах из углеродистой и кремнемарганцовистой стали с рабочей температурой 400°C и выше, а также трубопроводах из хромомолибденовой (рабочая температура 500°C и выше) и из высоколегированной аустенитной стали (рабочая температура 550°C и выше) должно осуществляться наблюдение за ростом остаточной деформации. Наблюдение, контрольные замеры и вырезки производятся в соответствии с инструкцией, разработанной владельцем трубопровода на основании "Типовой инструкции по контролю и

продлению срока службы металла основных элементов котлов, турбин и трубопроводов тепловых электростанций. РД 34.17.421-92" и согласованной со специализированной научно-исследовательской организацией.

9.2. Надзор во время эксплуатации

9.2.1. В период эксплуатации трубопроводов одной из основных обязанностей обслуживающего персонала является постоянное и тщательное наблюдение за состоянием наружной поверхности трубопроводов и их деталей (сварных швов, фланцевых соединений, включая крепеж, арматуру), антикоррозионной защиты и изоляции, дренажных устройств, компенсаторов, опорных конструкций и т.д. Результаты осмотров должны фиксироваться в вахтенном журнале не реже одного раза в смену.

9.2.2. Надзор за правильной эксплуатацией трубопроводов ежедневно осуществляет лицо, ответственное за безопасную эксплуатацию трубопроводов, периодически - служба технического надзора совместно с руководством цеха и лицом, ответственным за безопасную эксплуатацию трубопроводов, не реже одного раза в год.

9.2.3. При периодическом обследовании необходимо проверить:

техническое состояние трубопроводов наружным осмотром и, при необходимости, неразрушающим контролем в местах повышенного коррозионного и эрозионного износа, нагруженных сечений и т.п.;

устранение замечаний по предыдущему обследованию и выполнение мер по безопасной эксплуатации трубопроводов, предусмотренных предписаниями органов госгортехнадзора и службы технического надзора предприятия, приказами и распоряжениями, актами расследования аварий и протоколами технических совещаний;

полноту и порядок ведения технической документации по эксплуатации и ремонту трубопроводов.

Результаты периодического обследования трубопроводов оформляются актом, один экземпляр которого передают начальнику цеха владельца трубопровода.

9.2.4. Трубопроводы, подверженные вибрации, а также фундаменты под опорами и эстакадами для этих трубопроводов в период эксплуатации должны тщательно осматриваться с применением приборного контроля за амплитудой и частотой вибрации службой технического надзора совместно с администрацией цеха (производства) и лицом, ответственным за безопасную эксплуатацию трубопроводов.

Выявленные при этом дефекты подлежат немедленному устранению.

Сроки осмотров в зависимости от конкретных условий и состояния трубопроводов устанавливаются технической администрацией предприятия, но не реже одного раза в 3 месяца.

Максимально допустимая амплитуда вибрации технологических трубопроводов составляет 0,2 мм при частоте вибрации не более 40 Гц.

9.2.5. Наружный осмотр трубопроводов, проложенных открытым способом, при периодических обследованиях можно производить без снятия изоляции. Однако, если состояние стенок или сварных швов трубопроводов вызывает сомнение, то по указанию лица, осуществляющего надзор за эксплуатацией трубопроводов, должно быть проведено частичное или полное удаление изоляции.

9.2.6. Наружный осмотр трубопроводов, уложенных в непроходных каналах или в земле, должен производиться путем вскрытия на отдельных участках длиной не менее 2 м. Число участков, в зависимости от условий эксплуатации, устанавливается лицом, ответственным за безопасную эксплуатацию.

9.2.7. Если при наружном осмотре обнаружены неплотности разъемных соединений, давление в трубопроводе должно быть снижено до атмосферного, температура горячих трубопроводов - до плюс 60°C, а дефекты устранены с соблюдением необходимых мер по технике безопасности.

При обнаружении дефектов, устранение которых связано с огневыми работами, трубопровод должен быть остановлен, подготовлен к проведению ремонтных работ в соответствии с действующими инструкциями и дефекты устранены.

За своевременное устранение дефектов отвечает лицо, ответственное за безопасную эксплуатацию трубопроводов.

9.2.8. При наружном осмотре должно быть проверено состояние:

изоляции и покрытий;

сварных швов;

фланцевых и муфтовых соединений, крепежа и устройств для установки КИП;

опор;

компенсирующих устройств;
 дренажных устройств;
 арматуры и ее уплотнений;
 реперов для замера остаточной деформации;
 сварных тройниковых соединений, гибов и отводов.
 Одновременно проверяется вибрация трубопровода.

9.3. Ревизия трубопроводов

9.3.1. Основным методом контроля за надежной и безопасной эксплуатацией технологических трубопроводов является периодическая ревизия, которая проводится службой технического надзора совместно с механиками, начальниками установок (производств).

Результаты ревизии служат основанием для оценки состояния трубопровода и возможности его дальнейшей эксплуатации.

9.3.2. Как правило, ревизия трубопроводов должна быть приурочена к планово-предупредительному ремонту отдельных агрегатов, установок или цехов.

9.3.3. Сроки проведения ревизии трубопроводов при давлении до 10 МПа (100 кгс/см²) устанавливаются администрацией предприятия в зависимости от скорости коррозионно-эрозионного износа трубопроводов, опыта эксплуатации, результатов предыдущего наружного осмотра, ревизии. Сроки должны обеспечивать безопасную, безаварийную эксплуатацию трубопровода в период между ревизиями и не должны быть реже указанных в табл. 9.1.

Таблица 9.1

Периодичность проведения ревизий технологических трубопроводов с давлением до 10 МПа (100 кгс/см²)

Транспортируемые среды	Категория трубопровода	Периодичность проведения ревизий при скорости коррозии, мм/год		
		более 0,5	0,1 - 0,5	до 0,1
Чрезвычайно, высоко и умеренно опасные вещества 1, 2, 3 классов по ГОСТ 12.1.007-76 и высокотемпературные органические теплоносители (ВОТ) (среды групп А)	I и II	Не реже одного раза в год	Не реже одного раза в 2 года	Не реже одного раза в 3 года
Взрыво- и пожароопасные вещества (ВВ), горючие газы (ГГ), в том числе сжиженные, легковоспламеняющиеся жидкости (ЛВЖ) по ГОСТ 12.1.007-76 [среды группы Б(а), Б(б)]	I и II	Не реже одного раза в год	Не реже одного раза в 2 года	Не реже одного раза в 3 года
	III	Не реже одного раза в год	Не реже одного раза в 3 года	Не реже одного раза в 4 года
Горючие жидкости (ГЖ) по ГОСТ 12.1.004-76 [среды группы Б(в)]	I и II	Не реже одного раза в год	Не реже одного раза в 2 года	Не реже одного раза в 3 года
	III и IV	Не реже одного раза в год	Не реже одного раза в 3 года	Не реже одного раза в 4 года
Трудногорючие (ТГ) и	I и II	Не реже	Не реже	Не реже одного

негорючие (НГ) вещества по ГОСТ 12.1.004-76 (среды группы В)		одного раза в 2 года	одного раза в 4 года	раза в 6 лет
	III, IV и V	Не реже одного раза в 3 года	Не реже одного раза в 6 лет	Не реже одного раза в 8 лет

9.3.4. Для трубопроводов высокого давления [свыше 10 МПа (100 кгс/см²)] установлены следующие виды ревизии: выборочная, генеральная выборочная и полная. Сроки выборочной ревизии устанавливаются администрацией предприятия в зависимости от условий эксплуатации, но не реже одного раза в 4 года.

Первая выборочная ревизия трубопроводов, транспортирующих неагрессивные или малоагрессивные среды, должна производиться не позднее чем через 2 года после ввода трубопровода в эксплуатацию.

9.3.5. Отсрочка в проведении ревизии трубопроводов при производственной необходимости определяется администрацией предприятия с учетом результатов предыдущей ревизии и технического состояния трубопроводов, обеспечивающего их дальнейшую надежную эксплуатацию, и оформляется письменным разрешением на срок не более одного года.

9.3.6. При проведении ревизии особое внимание следует уделять участкам, работающим в особо сложных условиях, где наиболее вероятен максимальный износ трубопровода вследствие коррозии, эрозии, вибрации и других причин. К таким относятся участки, где изменяется направление потока (колена, тройники, врезки, дренажные устройства, а также участки трубопроводов перед арматурой и после нее) и где возможно скопление влаги, веществ, вызывающих коррозию (тупиковые и временно неработающие участки).

9.3.7. Приступать к ревизии следует только после выполнения необходимых подготовительных работ, предусмотренных действующими инструкциями по организации и безопасному производству ремонтных работ.

9.3.8. При ревизии трубопроводов с давлением до 10 МПа (100 кгс/см²) необходимо:

- а) провести наружный осмотр трубопровода согласно требованиям п. 9.2.8;
- б) измерить толщину стенки трубопровода приборами неразрушающего контроля, а в необходимых случаях - сквозной засверловкой с последующей заваркой отверстия.

Количество участков для проведения толщинометрии и число точек замера для каждого участка определяет лицо, осуществляющее надзор за эксплуатацией трубопроводов, совместно с лицом, отвечающим за безопасную эксплуатацию трубопроводов.

Толщину стенок измеряют на участках, работающих в наиболее сложных условиях (коленах, тройниках, врезках, местах сужения трубопровода, перед арматурой и после нее, местах скопления влаги и продуктов, вызывающих коррозию, застойных зонах, дренажах), а также на прямых участках внутриустановочных, внутрицеховых и межцеховых трубопроводов.

При этом на прямых участках внутриустановочных трубопроводов длиной 20 м и менее и межцеховых трубопроводов длиной 100 м и менее должен быть выполнен замер толщины стенки не менее чем в трех местах.

Во всех случаях контроль толщины стенки в каждом месте должен производиться в 3 - 4 точках по периметру, а на отводах - не менее чем в 4 - 6 точках по выпуклой и вогнутой частям.

Следует обеспечить правильность и точность выполнения замеров, исключить влияние на них инородных тел (заусенцев, кокса, продуктов коррозии и т.п.), а также своевременно проверять измерительные инструменты и приборы.

Результаты замера фиксируются в паспорте трубопровода.

Примечания. 1. Ревизию постоянно действующих участков факельных линий, не имеющих байпасов, проводят без их отключения путем измерения толщины стенки ультразвуковыми толщиномерами и обмыливанием фланцевых соединений.

2. Вопрос о частичном или полном удалении изоляции при ревизии трубопроводов решает лицо, осуществляющее надзор за эксплуатацией трубопроводов.

3. На трубопроводах, выполненных из сталей аустенитного класса (08X18H10T, 12X18H10T и т.п.), работающих в средах, вызывающих межкристаллитную коррозию, сквозные засверловки не допускаются.

в) провести ревизию воротников фланцев внутренним осмотром (при разборке трубопровода) либо измерением толщины неразрушающими методами контроля (ультразвуковым или

радиографическим) не менее чем в трех точках по окружности воротника фланца. Толщину стенки воротника фланца можно контролировать также с помощью контрольных засверловок. Число фланцев, подвергаемых ревизии, устанавливает лицо, осуществляющее надзор за эксплуатацией трубопроводов, в зависимости от условий эксплуатации;

г) провести внутренний осмотр участка трубопровода с помощью лампы, прибора типа РВП, лупы, эндоскопа или других средств, если в результате измерений толщины стенки и простукивания трубопровода возникли сомнения в его состоянии; внутренняя поверхность при этом должна быть очищена от грязи и отложений, а при необходимости - протравлена. При этом следует выбирать участок, эксплуатируемый в наиболее неблагоприятных условиях (где возможна коррозия и эрозия, гидравлические удары, вибрация, изменение направления потока, застойные зоны). Демонтаж участка трубопровода при наличии разъемных соединений проводится путем их разборки, а на цельносварном трубопроводе этот участок вырезают.

Во время осмотра проверяют нет ли коррозии, трещин, уменьшения толщины стенки труб и деталей трубопроводов;

д) провести радиографический или ультразвуковой контроль сварных стыков, если качество их при ревизии вызвало сомнение; при необходимости следует подвергнуть эти сварные стыки металлографическим и механическим испытаниям. Число стыков, подлежащих проверке, определяет лицо, осуществляющее надзор за эксплуатацией трубопроводов;

е) проверить механические свойства металла труб, работающих при высоких температурах и в водородсодержащих средах, если это предусмотрено действующими нормативно-техническими документами или проектом. Механические свойства металла следует проверять также и в случаях, если коррозионное действие среды может вызвать их изменение. Вопрос о механических испытаниях решает служба технического надзора предприятия;

ж) измерить на участках трубопроводов деформацию по состоянию на время проведения ревизии согласно требованиям п. 9.1.10 и проверить документацию по фиксации наблюдений за ползучестью;

з) разобрать (выборочно, по указанию представителя технадзора) резьбовые соединения на трубопроводе, осмотреть их и измерить резьбовыми калибрами;

и) проверить состояние и правильность работы опор, крепежных деталей и, выборочно, прокладок;

к) испытать трубопровод в соответствии с настоящими Правилами.

9.3.9. При неудовлетворительных результатах ревизии необходимо определить границу дефектного участка трубопровода (осмотреть внутреннюю поверхность, измерить толщину и т.п.) и выполнить более частые замеры толщины стенки всего трубопровода по усмотрению представителей технического надзора.

9.3.10. Объем выборочной ревизии трубопроводов высокого давления [свыше 10 МПа (100 кгс/см^2)] должен быть:

не менее двух участков каждого агрегата установки независимо от температуры;

не менее одного участка каждого общецехового коллектора или межцехового трубопровода независимо от температуры среды.

Под агрегатом понимается группа аппаратов и машин, соединенных обвязочными трубопроводами и предназначенных для осуществления определенной части технологического процесса (например, агрегат газоразделения, компрессорный агрегат и т.д.).

Под коллектором понимается трубопровод, объединяющий ряд параллельно работающих агрегатов.

9.3.11. Выбор участков для ревизии производится лицом, ответственным за исправное состояние и безопасную эксплуатацию трубопроводов, совместно со службой технического надзора. При выборе следует намечать участки, работающие в наиболее тяжелых условиях, где вероятней всего происходит износ вследствие коррозии, эрозии, вибрации и других причин. При выборе участка должны приниматься во внимание результаты предшествующего наружного осмотра и предшествующих ревизий.

9.3.12. При ревизии контрольного участка трубопровода высокого давления необходимо:

а) провести наружный осмотр согласно требованиям п. 9.2.8;

б) при наличии фланцевых или муфтовых соединений произвести их разборку, затем внутренний осмотр трубопровода;

в) произвести замер толщины стенок труб и других деталей контрольного участка приборами неразрушающего контроля;

г) при обнаружении в процессе осмотра дефектов в сварных швах (околошовной зоне) или при возникновении сомнений в их качестве произвести контроль неразрушающими методами (радиографический, ультразвуковой и т.д.);

д) при возникновении сомнений в качестве металла проверить его механические свойства и химический состав. Способ проверки определяется службой технического надзора;

е) проверить состояние муфт, фланцев, их привалочных поверхностей и резьбы, прокладок, крепежа, а также фасонных деталей и арматуры, если такие имеются на контрольном участке;

з) провести контроль на остаточную деформацию в соответствии с требованиями п. 9.1.10, если это предусмотрено проектом;

ж) провести контроль твердости крепежных изделий фланцевых соединений, работающих при температуре 400°C.

9.3.13. Результаты ревизии считаются удовлетворительными, если обнаруженные отклонения находятся в допустимых пределах.

При неудовлетворительных результатах ревизии должны быть проверены еще два аналогичных участка, из которых один должен быть продолжением ревизуемого участка, а второй - аналогичным ревизуемому участку.

9.3.14. Если при ревизии трубопровода высокого давления будет обнаружено, что первоначальная толщина уменьшилась под воздействием коррозии или эрозии, возможность работы должна быть подтверждена расчетом на прочность.

9.3.15. При получении неудовлетворительных результатов ревизии дополнительных участков должна быть проведена генеральная выборочная ревизия этого трубопровода, а также участков трубопроводов, работающих в аналогичных условиях, с разборкой до 30% каждого из указанных трубопроводов или менее при соответствующем техническом обосновании, выданном специализированной организацией.

9.3.16. Генеральная выборочная ревизия трубопроводов высокого давления должна также производиться периодически в следующие сроки:

а) в производстве аммиака:

трубопроводы, предназначенные для транспортирования азотоводородных и других водородсодержащих газовых смесей при температуре среды до 200°C, - через 24 года, при температуре среды свыше 200°C, - через 8 лет;

б) в производстве метанола:

трубопроводы, предназначенные для транспортирования водородных газовых смесей, содержащих, кроме водорода, окись углерода, при температуре среды до 200°C, - через 15 лет, при температуре среды свыше 200°C, - через 6 лет;

в) в производстве капролактама:

трубопроводы, предназначенные для транспортирования водородных газовых смесей при температуре среды до 200°C, - через 10 лет, трубопроводы, предназначенные для транспортирования окиси углерода при температуре свыше 150°C, - через 8 лет;

г) в производстве синтетических жирных спиртов (СЖС):

трубопроводы, предназначенные для транспортирования водородных газовых смесей при температуре среды до 200°C, - через 10 лет, при температуре среды свыше 200°C, - через 8 лет;

трубопроводы, предназначенные для транспортирования пасты (катализатор с метиловыми эфирами) при температуре среды до 200°C, - через 3 года;

д) в производстве мочевины:

трубопроводы, предназначенные для транспортирования плава мочевины от колонны синтеза до дросселирующего вентиля, - через 1 год;

трубопроводы, предназначенные для транспортирования аммиака от подогревателя до смесителя при температуре среды до 200°C, - через 18 лет;

трубопроводы, предназначенные для транспортирования углекислого газа от компрессора до смесителя при температуре среды до 200°C, - через 6 лет;

трубопроводы, предназначенные для транспортирования углеаммонийных солей (карбамата) при температуре среды до 200°C, - через 4 года.

Генеральная выборочная ревизия трубопроводов, предназначенных для транспортирования других жидких и газообразных сред и других производств, должна также производиться:

при скорости коррозии до 0,1 мм/год и температуре до 200°C - через 10 лет;

то же при температуре 200 - 400°C - через 8 лет;

для сред со скоростью коррозии до 0,65 мм/год и температурой среды до 400°C - через 6 лет.

При неудовлетворительных результатах генеральной выборочной ревизии администрация предприятия назначает полную ревизию трубопровода.

9.3.17. При полной ревизии разбирается весь трубопровод полностью, проверяется состояние труб и деталей, а также арматуры, установленной на трубопроводе. Сроки и обязательность полной ревизии трубопроводов настоящими Правилами не регламентируются и определяются органами и лицами, осуществляющими надзор, или администрацией предприятия, если необходимость в ней подтверждается результатами генеральной выборочной ревизии.

9.3.18. Все трубопроводы и их участки, подвергавшиеся в процессе ревизии разборке, резке и сварке, после сборки подлежат испытанию на прочность и плотность.

Для трубопроводов с $P \leq 10$ МПа (100 кгс/см^2) при разборке единичных фланцевых соединений, связанной с заменой прокладок, арматуры или отдельных элементов (тройник, катушка и т.п.), допускается проводить испытание только на плотность. При этом вновь устанавливаемые арматура или элемент трубопровода должны быть предварительно испытаны на прочность пробным давлением.

9.3.19. После проведения ревизии составляются акты, к которым прикладываются все протоколы и заключения о проведенных исследованиях. Результаты ревизии заносятся в паспорт трубопровода. Акты и остальные документы прикладываются к паспорту.

9.3.20. После истечения проектного срока службы трубопровод должен быть подвергнут комплексному обследованию с целью установления возможности и срока дальнейшей эксплуатации в соответствии с требованиями настоящих Правил и действующей отраслевой НТД.

Обслуживание и ревизия арматуры

9.3.21. Арматура технологических трубопроводов - наиболее ответственный элемент коммуникаций, поэтому на предприятиях должны быть приняты необходимые меры по организации постоянного и тщательного надзора за исправностью арматуры, а также за своевременным и высококачественным проведением ревизии и ремонта.

При применении арматуры с сальниками особое внимание следует обращать на набивочный материал - качество, размеры, правильность укладки в сальниковую коробку.

Набивку для сальников выбирают в соответствии с ГОСТ 5152.

9.3.22. Асбестовая набивка, пропитанная жировым составом и прографиченная, может быть использована для рабочих температур не выше 200°C , так как при более высоком нагреве жировые вещества вытекают и плотность сальника быстро снижается.

9.3.23. Для температур выше 200°C и давлений до 25 МПа (250 кгс/см^2) можно применять прографиченную асбестовую набивку. При этом каждое кольцо должно быть пересыпано слоем сухого чистого графита толщиной не менее 1 мм.

9.3.24. Для высоких температур рекомендуется применение специальных набивок, в частности асбометаллических, пропитанных особыми составами, стойкими к разрушению и вытеканию под влиянием транспортируемой среды и высокой температуры.

9.3.25. Для давлений свыше 32 МПа (320 кгс/см^2) и температуры более 200°C применение специальных набивок согласно п. 9.3.24 обязательно.

9.3.26. Сальниковая набивка арматуры должна быть изготовлена из плетеного шнура квадратного сечения со стороной, равной ширине сальниковой камеры. Из такого шнура на оправке должны быть нарезаны заготовки колец со скошенными под углом 45° концами.

9.3.27. Кольца набивки следует укладывать в сальниковую коробку вразбежку линий разреза с уплотнением каждого кольца. Высота сальниковой набивки должна быть такой, чтобы грундбукса в начальном положении входила в сальниковую камеру не более чем на $1/6 - 1/7$ ее высоты, но не менее чем на 5 мм.

Сальники следует подтягивать равномерно без перекоса грундбуксы.

9.3.28. Для обеспечения плотности сальникового уплотнения необходимо следить за чистотой поверхности шпинделя и штока.

9.3.29. Прокладочный материал для уплотнения соединения крышки с корпусом арматуры следует выбирать с учетом химического воздействия на него транспортируемой среды, а также в зависимости от давления и температуры согласно п. 2.2.26 настоящих Правил.

9.3.30. Ход шпинделя в задвижках и вентилях должен быть плавный, а затвор при закрывании или открывании арматуры должен перемещаться без заедания.

9.3.31. Предохранительные клапаны необходимо обслуживать в соответствии с отраслевыми инструкциями и указаниями завода-изготовителя.

9.3.32. Для создания плотности запорную арматуру следует закрывать с нормальным усилием. Не допускается применять добавочные рычаги при открывании и закрывании арматуры.

9.3.33. Ревизию и ремонт трубопроводной арматуры, в том числе и обратных клапанов, а также приводных устройств арматуры (электро-, пневмо-, гидропривод, механический привод), как правило, производят в период ревизии трубопровода.

9.3.34. Ревизию и ремонт арматуры следует производить в специализированных мастерских или на ремонтных участках. В отдельных случаях по усмотрению технического надзора допускается ревизия арматуры путем ее разборки и осмотра непосредственно на месте установки (приварная арматура, крупногабаритная, труднодоступная и т.д.).

9.3.35. При ревизии арматуры, в том числе и обратных клапанов, должны быть выполнены следующие работы:

- а) внешний осмотр;
- б) разборка и осмотр состояния отдельных деталей;
- в) осмотр внутренней поверхности и при необходимости контроль неразрушающими методами;
- г) притирка уплотнительных поверхностей;
- д) сборка, опробывание и опрессовка на прочность и плотность.

9.3.36. При планировании ревизии и ремонта арматуры следует в первую очередь проводить ревизию и ремонт арматуры, работающей в наиболее сложных условиях, при этом соблюдать принцип чередования. Результаты ремонта и испытания арматуры оформляются актом.

Контрольные засверловки

9.3.37. В случаях, когда характер и закономерность коррозионного износа трубопровода не могут быть установлены методами контроля, используемыми при ревизии, для своевременной сигнализации о приближении толщины стенки к отбраковочному размеру допускается выполнять контрольные засверловки.

Необходимость в контрольных засверловках определяется службой технического надзора предприятия для каждого конкретного случая с учетом ограничений, изложенных в п. 9.3.38.

9.3.38. Трубопроводы, по которым транспортируются вещества группы А (а), А (б), газы всех групп, трубопроводы, работающие под вакуумом и высоким давлением [свыше 10 МПа (100 кгс/см²)], трубопроводы в блоках I категории взрывоопасности, а также трубопроводы, выполненные из сталей типа 18-8 и работающие в средах, вызывающих межкристаллитную коррозию, контрольным засверловкам не подвергаются. В этих случаях должен быть усилен контроль за состоянием толщины стенок трубопровода путем замера ультразвуковым толщиномером или с помощью сквозной засверловки.

9.3.39. При засверловке контрольных отверстий следует пользоваться сверлом диаметром 2,5 - 5 мм, заправленным под острым углом, чтобы предотвратить большие утечки продукта в случае пропуска контрольных засверловок.

9.3.40. Отверстия при контрольных засверловках следует располагать в местах поворотов, сужений, врезок, застойных зонах, а также в тройниках, дренажных отводах, перед запорной арматурой и после нее и т.п.

9.3.41. Отверстия контрольных засверловок на отводах и полуотводах должны быть расположены преимущественно по наружному радиусугиба из расчета одно отверстие на 0,2 м длины, но не менее одного отверстия на отвод или секцию сварного отвода.

9.3.42. Глубина контрольных засверловок должна быть равна расчетной толщине плюс $P \times C$ (где P - половина периода между очередными ревизиями, год, C - фактическая скорость коррозии трубопровода, мм/год).

9.3.43. Места расположения контрольных засверловок на трубопроводе должны быть четко обозначены.

9.3.44. Пропуск контрольного отверстия на трубопроводе свидетельствует о приближении толщины стенки к отбраковочному размеру, поэтому такой трубопровод необходимо подвергнуть внеочередной ревизии.

Периодическое испытание трубопроводов

9.3.45. Надежность трубопроводов проверяется путем периодических испытаний на прочность и плотность согласно требованиям раздела 8 настоящих Правил.

При проведении испытания на прочность и плотность допускается применение акустикоэмиссионного контроля.

9.3.46. Периодичность испытания трубопроводов на прочность и плотность приурочивают к времени проведения ревизии трубопровода.

Сроки проведения испытания для трубопроводов с давлением до 10 МПа (100 кгс/см²) должны быть равны удвоенной периодичности проведения ревизии, принятой согласно требованиям п. 9.3.3 для данного трубопровода, но не реже одного раза в 8 лет.

Сроки проведения испытания для трубопроводов с давлением свыше 10 МПа (100 кгс/см²) должны быть (не реже):

для трубопроводов с температурой до 200°С - один раз в 8 лет;

для трубопроводов с температурой свыше 200°С - один раз в 4 года.

9.3.47. Испытательное давление и порядок проведения испытания должны соответствовать требованиям раздела 8 настоящих Правил.

9.3.48. Периодические испытания трубопроводов проводятся под руководством лица, ответственного за безопасную эксплуатацию, и оформляются актом (приложение 8).

9.3.49. Лица, ответственные за безопасную эксплуатацию трубопроводов, на основании акта вносят соответствующую запись в паспорт и указывают срок очередного испытания, а для трубопроводов, на которые паспорт не составляется, запись делается в эксплуатационном журнале.

Нормы отбраковки

9.3.50. Трубы, детали трубопроводов, арматура, в том числе литая (корпуса задвижек, вентили, клапаны и т.п.), подлежат отбраковке:

если в результате ревизии окажется, что из-за воздействия среды толщина стенки стала ниже проектной и достигла величины, определяемой расчетом на прочность без учета прибавки на коррозию (отбраковочный размер);

если расчетная толщина стенки (без учета прибавки на коррозию) оказалась меньше величины, указанной ниже, то за отбраковочный размер принимаются следующие значения:

для труб, деталей трубопроводов:							
наружный диаметр, мм	≤ 25	≤ 57	≤ 108 (≤ 114)	≤ 219	≤ 325	≤ 377	≥ 426
наименьшая допустимая толщина стенки, мм	1,0	1,5	2,0	2,5	3,0	3,5	4,0
для корпусов задвижек, вентилях, клапанов и литых деталей трубопроводов:							
условный проход, мм	80	100	125	150	200		
наименьшая допустимая толщина стенки, мм	4,0	5,0	5,5	6,6	6,5		

Примечание. В порядке исключения отступление от установленных норм допускается в отдельных случаях по согласованию с Госгортехнадзором России при наличии положительного заключения проектной или специализированной организации, имеющей лицензию Госгортехнадзора России.

Отбраковочная толщина стенки элементов трубопровода должна указываться в проектной документации. Трубы и детали трубопроводов отбраковываются, если:

при ревизии на поверхности были обнаружены трещины, отслоения, деформации (гофры, вмятины, вздутия и т.п.);

в результате воздействия среды за время работы до очередной ревизии толщина стенки выйдет за пределы отбраковочных размеров, определяемых расчетом на прочность;

изменились механические свойства металла и требуется их отбраковка в соответствии с действующими нормативно-техническими документами и настоящими Правилами;

при просвечивании сварных швов обнаружены дефекты, не подлежащие исправлению;

размеры резьбовых соединений вышли из поля допусков или на резьбе имеются срывы витков, трещины, коррозионный износ;

трубопровод не выдержал гидравлического или пневматического испытания;

уплотнительные элементы арматуры износились настолько, что не обеспечивают ведение технологического процесса, а отремонтировать или заменить их невозможно.

9.3.51. Фланцы отбраковываются при:

неудовлетворительном состоянии привалочных поверхностей;

наличии трещин, раковин и других дефектов;

деформации фланцев;

уменьшении толщины стенки воротника фланца до отбраковочных размеров трубы;

срыве, смятии и износе резьбы в резьбовых фланцах высокого давления, а также при наличии люфта в резьбе, превышающего допустимый по действующим НТД. Линзы и прокладки овального сечения отбраковываются при наличии трещин, забоин, сколов, смятин уплотнительных поверхностей, деформации.

9.3.52. Крепежные детали отбраковываются:

при появлении трещин, срыва или коррозионного износа резьбы;

в случаях изгиба болтов и шпилек;

при остаточной деформации, приводящей к изменению профиля резьбы;

в случае износа боковых граней головок болтов и гаек;

в случае снижения механических свойств металла ниже допустимого уровня.

9.3.53. Сильфонные и линзовые компенсаторы отбраковываются в следующих случаях:

толщина стенки сильфона или линзы достигла расчетной величины, указанной в паспорте компенсатора;

толщина стенки сильфона достигла 0,5 мм в случаях, когда расчетная толщина сильфона имеет более низкие значения;

при наработке компенсаторами типа КО-2 и КС-2 500 циклов и остальными типами - 1000 циклов, если они эксплуатируются на пожаровзрывоопасных и токсичных средах, а допустимое число циклов для этих компенсаторов, определенное по методике ОСТ 26-02-2079-83, превышает указанные в настоящем пункте;

при наработке компенсаторами допустимого числа циклов, определенного по методике, изложенной в ОСТ 26-02-2079-83.

9.3.54. Нормы отбраковки должны указываться в ремонтной документации на конкретный объект.

9.4. Техническая документация

9.4.1. На технологические трубопроводы ведется следующая техническая документация (приложения 3 - 10 к настоящим Правилам):

1. Перечень технологических трубопроводов (приложение 7).

2. Паспорт трубопровода (приложение 3). К нему прилагаются:

схема трубопровода с указанием условного прохода, исходной и отбраковочной толщины элементов трубопровода, мест установки арматуры, фланцев, заглушек и других деталей, мест спускных, продувочных и дренажных устройств, сварных стыков, контрольных засверловок (если они имеются) и их нумерации;

акты ревизии и отбраковки элементов трубопровода (приложение 5);

удостоверение о качестве ремонтов трубопроводов (приложение 4). Первичные документы, в том числе журнал сварочных работ на ремонт трубопроводов (приложение 4а), подтверждающие качество примененных при ремонте материалов и качество сварных стыков, хранятся в организации, выполнившей работу, и предъявляются для проверки по требованию службы технического надзора;

документация по контролю металла трубопроводов, работающих в водородсодержащих средах, согласно НТД.

3. Акт периодического наружного осмотра трубопровода.

4. Акт испытания трубопровода на прочность и плотность (приложение 8).

5. Акты на ревизию, ремонт и испытание арматуры (приложения 6, 6а).

6. Эксплуатационный журнал трубопроводов (ведется для трубопроводов, на которые не составляются паспорта).

7. Журнал установки-снятия заглушек (приложение 9).

8. Журнал термической обработки сварных соединений трубопроводов (приложение 10).

9. Заключение о качестве сварных стыков.

9.4.2. Указанная техническая документация вместе с паспортом хранится у лица, ответственного за безопасную эксплуатацию трубопровода.

9.4.3. Формы технической документации являются рекомендуемыми. В зависимости от структуры и состава предприятия допускается вносить изменения при условии сохранения основного содержания.

10. ПОДЗЕМНЫЕ ТРУБОПРОВОДЫ

10.1. На подземные трубопроводы распространяются все положения настоящих Правил, касающиеся классификации трубопроводов, выбора типов и материалов труб, деталей технологических трубопроводов и арматуры, эксплуатации, ревизии, сроков ее проведения, отбраковки, ремонта, испытания, ведения технологической документации и т.д.

10.2. Для ревизии подземных трубопроводов производят вскрытие и выемку грунта на отдельных участках длиной не менее 2 м каждый с последующим снятием изоляции, осмотром антикоррозионной и протекторной защиты, осмотром трубопровода, измерением толщины стенок, а при необходимости, по усмотрению представителей технического надзора, с вырезкой отдельных участков.

Число участков, подлежащих вскрытию для ревизии, в зависимости от условий эксплуатации трубопровода устанавливает технадзор предприятия исходя из следующих условий:

при контроле сплошности изоляции трубопровода с помощью приборов вскрытие производится в местах выявленных повреждений изоляции;

при отсутствии на предприятии средств инструментального контроля подземных трубопроводов вскрытие производится из расчета один участок на 200 - 300 м длины трубопровода.

10.3. При проведении ремонтно-монтажных работ на подземных трубопроводах должен быть установлен тщательный контроль за выполнением требований проекта в отношении компенсации температурных деформаций, качества применяемых материалов, сварных швов, антикоррозионного покрытия и своевременного составления всей необходимой документации по этапам проводимых работ в соответствии с действующими СНиП, настоящими Правилами и другими нормативными документами.

10.4. Стальные подземные технологические трубопроводы должны быть защищены от почвенной коррозии и коррозии блуждающими токами в соответствии с действующими НТД и требованиями настоящих Правил.

10.5. Эксплуатация подземных трубопроводов должна производиться при параметрах, предусмотренных проектом. Все изменения следует согласовывать в установленном порядке.

Во избежание резких температурных перепадов при перекачке продуктов следует плавно прогревать трубопровод.

11. ВЫПОЛНЕНИЕ РЕМОНТНЫХ РАБОТ НА ТРУБОПРОВОДАХ

11.1. Ремонтно-монтажные работы на трубопроводах производятся после их подготовки в соответствии с действующими инструкциями по организации и безопасному производству ремонтных работ.

11.2. Переустройство трубопроводов при реконструкции и внесении изменений в проект можно производить только по рабочим чертежам.

Ремонт трубопроводов выполняется на основании актов ревизии и отбраковки с приложением выкопировки из схем трубопроводов.

11.3. Материалы, применяемые при выполнении ремонтно-монтажных работ, объем и методы их контроля должны отвечать требованиям настоящих Правил. Элементы трубопроводов, не имеющие сертификатов или паспортов, можно применять только для трубопроводов II категории и ниже при условии проверки и испытания в соответствии с государственными стандартами, нормами и техническими условиями.

Трубы, фланцы и фасонные детали трубопроводов из легированных сталей, независимо от наличия сертификата и заводской маркировки (P^y , D^y , марка стали), можно применять для трубопроводов только после проверки марки стали (химический анализ, стилокопирование и т.п.). Арматуру, не имеющую паспорта и маркировки, можно использовать для трубопроводов IV и V категорий только после ее ревизии и испытания.

Арматуру, имеющую маркировку завода-изготовителя, с указанием P^y , D^y и марки материала, но не имеющую паспортов, допускается применять для трубопроводов всех

категорий с условным давлением до 10 МПа (100 кгс/см^2) только после ее ревизии, испытания и проверки марки материала.

11.4. Все детали перед ремонтно-монтажными работами должны быть осмотрены. Поверхности труб, фасонных деталей, фланцев, прокладок, корпусов и крышек арматуры не должны иметь трещин, раковин, плен, заусенцев и других дефектов, снижающих их прочность и работоспособность.

Маркировка должна соответствовать сертификатам.

Толщину стенки труб и фасонных деталей следует проверять замером на обоих концах в четырех точках. Наружный диаметр, овальность и толщина стенки должны соответствовать требованиям государственных стандартов, нормалей и технических условий.

На поверхности резьбы крепежных деталей не должно быть следов коррозии, вмятин, надрывов и других дефектов, снижающих их прочность.

11.5. Арматуру, предназначенную для установки на трубопроводах высокого давления и I категории, а также всю арматуру (независимо от категории трубопровода) с просроченным гарантийным сроком перед установкой необходимо подвергнуть гидравлическому испытанию на прочность и плотность в соответствии с ГОСТ 356.

11.6. При выполнении ремонтно-монтажных работ следует руководствоваться требованиями настоящих Правил.

11.7. Разметка труб и деталей производится способами, не нарушающими качества последних и обеспечивающими четкое нанесение на заготовках осевых линий, размеров и форм, необходимых при изготовлении деталей и сборке их в узлы.

11.8. Резку труб можно производить газопламенным, плазменным и механическим способами. Способ резки выбирают в зависимости от марки стали, размеров труб и способа соединения с соблюдением требования, чтобы конец трубы после резки был чистым, без внешних и внутренних заусенцев и грата.

Предпочтение следует отдавать резке труб механическим способом, особенно труб из легированной стали.

11.9. При резке труб на каждый вновь образованный конец должна переноситься маркировка завода-изготовителя.

11.10. Требования к сварке и сварочным материалам должны отвечать действующим НТД.

11.11. Контроль качества сварных соединений должен производиться в соответствии с требованиями настоящих Правил и действующих НТД.

11.12. Резьбовые концы труб выполняются в соответствии с ГОСТ 9400 и ОСТ 26-2017-76.

11.13. Перед сборкой фланцевых соединений уплотнительные поверхности труб, арматуры, деталей трубопроводов, а также металлические прокладки и линзы должны промываться керосином и насухо протираться. Торцы труб, соединяемых на фланцах (муфтах), должны быть параллельными.

11.14. Гибку труб при изготовлении трубопроводов применяют в тех случаях, когда отсутствуют стандартные крутоизогнутые отводы, а также в случаях, когда по проекту требуется радиусгиба более $1,5 D^y$. При изготовлении гибов следует руководствоваться требованиями НТД, технических условий и технологией, обеспечивающей надежное качество изделий.

11.15. Не разрешается вварка штуцеров, бобышек, дренажей в сварные швы, в гнутые и штампованные детали трубопровода, изготовленные любым способом.

В порядке исключения в гнутые и штампованные детали может быть вварен один штуцер с внутренним диаметром не более 25 мм, если эта вварка предусмотрена проектом.

Допускается вварка штуцеров в отбортованные заглушки, при этом ось штуцера должна совпадать с осью трубопровода, а его условный проход должен быть не более половины условного диаметра заглушки.

11.16. При сопряжении двух труб, труб с деталями, деталей между собой угловые отклонения (излом осей) не должны превышать размеров, указанных в п. 7.1.27; линейные отклонения (смещение осей) не должны превышать 3 мм на каждый метр длины трубопровода, но не более 10 мм на всю длину. Совмещение кромок труб и деталей с применением усилий, нагрева или изгиба труб при сборке не допускается, за исключением трубопроводов $P^{y \leq} 10 \text{ МПа}$ (100 кгс/см^2) из углеродистой и кремнемарганцовистой стали, для которых в процессе сборки допускается подгонка кромок методом подкатки по всему периметру или его части с предварительным

подогревом кромок до 850 - 900°C. При подкатке должен обеспечиваться плавный переход под углом не более 15° от деформированной кромки к недеформированной части трубы.

11.17. При сборке фланцев под сварку с различными деталями (патрубками, фасонными частями, бесфланцевой арматурой, компенсаторами и т.п.) необходимо обеспечивать перпендикулярность и соосность уплотнительной поверхности фланцев к оси смежной детали в соответствии с требованиями раздела 6 настоящих Правил.

11.18. При сборке фланцевых соединений труб, деталей трубопроводов и арматуры необходимо обеспечивать соосность уплотнительных поверхностей фланцев (см. п. 6.2.12).

11.19. При сборке фланцев с трубами и деталями следует симметрично располагать отверстия под болты и шпильки относительно оси фланцевого соединения. Смещение отверстий двух смежных фланцев не должно превышать половины разности номинальных диаметров отверстия и устанавливаемого болта (или шпильки).

11.20. При сборке труб и деталей с плоскими приварными фланцами расстояние между уплотнительной поверхностью фланца и торцом трубы (недовод трубы) должно приниматься равным толщине трубы +1 мм или выбираться в зависимости от условного прохода трубы:

D _y трубы, мм	20	20 - 50	70 - 150	200	225	250 - 300	350 - 450
Недовод, мм	4	5	8	8	9	10	11

11.21. При ремонте и установке опор необходимо соблюдать следующие требования:

трубы должны плотно, без зазоров и перекосов укладываться на подушки неподвижных опор, хомуты для крепления труб плотно прилегать к трубе и не допускать ее перемещения;

верхние плоскости опор должны быть выверены по уровню, если это требование предусмотрено проектом;

ролики, шарики и катки должны свободно вращаться и не выпадать из гнезд, опорные поверхности прилегать по всей площади соприкосновения без перекосов;

сжатие пружин на опорах и подвесках должно быть обеспечено распорными приспособлениями; пружины при установке следует затягивать в соответствии с указаниями на чертеже;

тяги подвесок трубопроводов, не подверженных тепловым удлинениям (перемещениям), устанавливаются отвесно, а подверженных тепловым удлинениям, - с наклоном в сторону, обратную перемещению, на половину этого перемещения;

прокладки для обеспечения необходимого уклона трубопровода устанавливаются под подошву опоры; установка прокладок между трубой и опорой не допускается;

при креплении опор на стенах или колоннах кронштейны должны прилегать не к штукатурке, а к бетону или кирпичной кладке;

при укладке трубопроводов сварные швы необходимо располагать от края опоры на расстоянии 50 мм для труб диаметром менее 50 мм и не менее 200 мм для труб диаметром свыше 50 мм;

при укладке на опоры труб, имеющих продольные сварные швы, необходимо располагать их так, чтобы они были доступны для осмотра.

11.22. Расстояние от штуцера или другого элемента с угловым (тавровым) швом до началагиба трубы или поперечного сварного шва должно быть не менее наружного диаметра трубы, но не менее 50 мм для трубопроводов с наружным диаметром до 100 мм и не менее 200 мм - для трубопроводов больших наружных диаметров.

11.23. Для поперечных сварных соединений, подлежащих ультразвуковому контролю, длина свободного прямого участка трубы (элемента) в каждую сторону от оси шва (до ближайших приварных деталей, началагиба, оси соседнего поперечного шва и т.п.) должна быть не менее:

100 мм при толщине стенки трубопровода до 15 мм;

(5 S + 25) мм - при толщине стенки трубопровода S от 15 до 30 мм (значение S - в мм).

11.24. При установке арматуры для определения ее правильного положения на трубопроводе необходимо в каждом случае руководствоваться указаниями, имеющимися в каталогах, технических условиях на арматуру, заводских нормалях или рабочих чертежах.

Направление осей штурвалов определяется проектом.

11.25. Сильфонную арматуру следует устанавливать на трубопроводах после их испытания, промывки и продувки. На время испытания, промывки и продувки вместо сильфонной арматуры необходимо временно устанавливать инвентарные катушки.

11.26. Арматуру необходимо ремонтировать в ремонтно-механических мастерских. Мелкий ремонт арматуры (смена прокладок, перенабивка сальников, замена шпилек, штурвалов и т.п.) можно проводить на месте ее установки. Арматура, рассчитанная на низкое давление и на высокое, ремонтируется отдельно.

11.27. Предохранительные клапаны следует ремонтировать, проверять и регулировать в соответствии с действующими отраслевыми инструкциями.

11.28. После ремонта арматура подлежит опрессовке на прочность и плотность, причем опрессовку на прочность следует производить при открытом запорном устройстве.

Значение опрессовочного давления на прочность принимают в соответствии с ГОСТ 356. Испытание на плотность проводят при рабочем давлении.

11.29. Результаты ремонта и испытания арматуры оформляют актом (приложение б). Акт хранят вместе с паспортом или эксплуатационными журналами на трубопроводы.

11.30. На чугунной арматуре не допускается исправление дефектов сваркой.

11.31. На стальной литой арматуре допускается исправление дефектов электросваркой: единичных (до двух) раковин на уплотнительных и опорных поверхностях; газовых и иных раковин местного характера, давших течь при гидравлическом испытании, местных рыхлостей, трещин и сквозных раковин, занимающих в сумме не более 10% поверхности отливки, при условии что расстояние между кромками дефектных мест после их разделки не менее 50 мм;

дефектов в стойках и маховиках;

дефектов на опорных поверхностях гнезда под кольцо и корпусах задвижек и клапанов путем наплавки всей опорной поверхности.

На каждый случай исправления дефектов должна быть составлена технология с учетом материала и условий эксплуатации.

Исправление дефектов электросваркой в стальной литой арматуре высокого давления не допускается.

11.32. Дефектные места для исправления сваркой должны быть подготовлены механическим способом (вырубкой зубилом, фрезерованием и т.п.), при этом дефектное место зачищают до неповрежденного металла. При удалении трещины ее края предварительно засверливают. Разделка под сварку должна иметь чашеобразную форму с отлогими стенками без резких переходов по краям разделки.

11.33. Качество подготовки дефектных мест под сварку должен проверять инженерно-технический работник, ответственный за качество ремонта арматуры.

11.34. Исправление дефектов сваркой следует производить при положительной температуре на спокойном воздухе (без сквозняков).

Наплавленный сварной шов не должен иметь резких переходов к основному металлу; после сварки изделие должно быть зачищено от брызг металла и шлака.

11.35. Выбор электродов при исправлении дефектов сваркой, необходимость подогрева изделия до сварки, термической обработки после исправления дефектов должны определяться в соответствии с действующей НТД.

11.36. Качество выполненных работ подтверждается "Удостоверением о качестве ремонта трубопровода", которое подшивается к паспорту или эксплуатационному журналу трубопровода и хранится у лица, ответственного за безопасную эксплуатацию трубопроводов. При сдаче трубопровода из ремонта исполнитель ремонтных работ передает заказчику указанное Удостоверение и предъявляет первичные документы, подтверждающие качество выполненных работ и примененных материалов: сертификаты на примененные материалы, сварочные электроды, детали трубопроводов, паспорта на трубопроводную арматуру и компенсаторы, заключение о качестве сварных швов, акты на промывку, продувку и испытание трубопровода.

Первичные документы на ремонт хранятся в организации, выполнившей ремонт.

Приложение 1

Форма 1

ПАСПОРТ

на сборочные единицы стальных трубопроводов комплектных трубопроводных линий

Характеристика технологического трубопровода

Наименование предприятия-изготовителя и его адрес _____

Заказчик _____

Заказ № _____

Дата изготовления _____

Чертеж № _____

Шифр и наименование технологического производства _____

Номер линии по монтажной спецификации _____

Категория трубопровода _____

Характеристика трубопровода:

Рабочая среда _____

Рабочее давление _____ МПа (кгс/см²)

Рабочая температура _____ °С

Пробное давление _____ МПа (кгс/см²)

Сведения о сварке										
Вид сварки и данные о присадочном материале				Результаты испытаний контрольного стыка						
Корень шва	Остальной шов	Температура подогрева, °С	Вид термообработки сварного шва	Температура испытаний, °С	Временное сопротивление, МПа (кгс/см ²)	Относительное удлинение, %	Относительное сужение, %	Ударная вязкость, Дж/см ² (кгс·м/см ²)	Твердость по Бринеллю, НВ	Угол загиба, градусы
11	12	13	14	15	16	17	18	19	20	21

Результаты межкристаллитной коррозии	Количество стыков	Внешний осмотр	УЗД	Просвечивание	Магнитная и капиллярная (цветная) дефектоскопия	Микроструктура и содержание ферритной фазы для аустенитных сталей	Примечание
22	23	24	25	26	27	28	29

Форма 4

**ПЕРЕЧЕНЬ
арматуры, входящей в сборочные единицы стальных комплектных технологических линий**

Номер позиции по чертежу общего вида	Наименование изделия	Заводской номер изделия	Количество изделий	Номер прилагаемого паспорта завода-изготовителя	Примечание
1	2	3	4	5	6

**АКТ
гидравлического испытания сборочных единиц**

Город _____ " ____ " _____ 199__ г.

Завод _____

Цех _____

Мы, нижеподписавшиеся, представитель завода в лице _____

_____ (должность, фамилия, имя, отчество)

представитель ОТК завода в лице _____

_____ (должность, фамилия, имя, отчество)

составили настоящий акт в том, что произведено испытание на прочность _____

_____ (номер чертежа сборочной единицы)

Рабочее давление _____ МПа (кгс/см²)

Во время испытания изделие находилось в течение ____ мин. под пробным давлением

_____ МПа (кгс/см²), после чего давление было снижено до рабочего

_____ МПа (кгс/см²) и выдерживалось до конца осмотра изделия.

Во время испытания никаких дефектов, течи, а также падения давления по манометру не обнаружено.

Представители:

завода _____ (подпись) _____ (фамилия, и.о.)

ОТК завода _____ (подпись) _____ (фамилия, и.о.)

Примечание. Заполняется и прилагается в случае проведения испытаний.

**АКТ
ревизии и испытания арматуры**

Город _____ " ____ " _____ 199__ г.

Завод _____

Цех _____

Мы, нижеподписавшиеся, представитель завода в лице _____

_____ (должность, фамилия, имя, отчество)

представитель ОТК завода в лице _____

_____ (должность, фамилия, имя, отчество)

составили настоящий акт в том, что были проведены наружный осмотр, ревизия и испытания арматуры на прочность и плотность _____

_____ (наименование арматуры, заводской номер)

Пробное давление

на прочность _____ МПа (кгс/см²)

на плотность _____ МПа (кгс/см²)

При ревизии и испытании арматуры дефектов не обнаружено. Арматура считается выдержавшей испытание на прочность и плотность и пригодной для эксплуатации.

Представители:

завода _____ (подпись) _____ (фамилия, и.о.)

ОТК завода _____ (подпись) _____ (фамилия, и.о.)

Примечание. Заполняется и прилагается в случае проведения испытаний.

Форма 7

СПЕЦИФИКАЦИЯ
(составляется согласно ГОСТ 2.108)

Формат	Заказ	Позиция	Обозначение	Наименование	Количество	Примечание
1	2	3	4	5	6	7

Основная надпись по ГОСТ 2.104

Форма 8

ЗАКЛЮЧЕНИЕ

Сборочные единицы технологического трубопровода № _____ изготовлены и испытаны в полном соответствии с проектом и признаны годными к работе при рабочих параметрах (рабочее давление, рабочая температура, рабочая среда)

Настоящий паспорт содержит:

- Форма 1 - на ____ листах
- Форма 2 - на ____ листах
- Форма 3 - на ____ листах
- Форма 4 - на ____ листах
- Форма 5 - на ____ листах
- Форма 6 - на ____ листах
- Форма 7 - на ____ листах
- Форма 8 - на ____ листах

Сборочный чертеж трубопроводной линии

Итого листов:

Главный инженер завода _____
(подпись) (фамилия, и.о.)

Начальник ОТК завода _____
(подпись) (фамилия, и.о.)

Место печати

Город

Дата заполнения паспорта

Приложение 2

Разрешение на монтаж трубопроводов

№ _____ от _____ 199 ____ г.

Выдано _____
(наименование органа госгортехнадзора,
выдавшего разрешение на монтаж)

СВИДЕТЕЛЬСТВО №
о монтаже технологического трубопровода

_____ (наименование и месторасположение объекта, отделение, корпус)

_____ (назначение и категория трубопровода,

_____ буквенно-цифровое обозначение)

_____ (рабочая среда, рабочее давление, рабочая температура)

1. Данные о монтаже

Трубопровод смонтирован _____

_____ (наименование монтажной организации)

в полном соответствии с рабочей документацией, разработанной _____

_____ (наименование проектной организации)

по рабочим чертежам _____

_____ (номера чертежей расположения оборудования и трубопроводов)

2. Сведения о сварке

Вид сварки, применявшийся при монтаже трубопровода _____

Методы и объем контроля качества сварных соединений _____

Сварка и контроль качества сварных соединений произведены в соответствии с "Правилами устройства и безопасной эксплуатации стальных технологических трубопроводов", рабочей документацией и НТД сварщиками, прошедшими испытания согласно требованиям "Правил аттестации сварщиков", утвержденных Госгортехнадзором России.

3. Термообработка

сварных соединений произведена в соответствии с "Правилами устройства и безопасной эксплуатации стальных технологических трубопроводов", рабочей документацией и НТД термистами-операторами, прошедшими обучение согласно требованиям

_____ (указать НТД)

4. Сведения о стилоскопировании

Примечание. Пункты 3 и 4 заполняются при наличии указаний в рабочей документации или НТД о необходимости выполнения указанных работ.

ЗАКЛЮЧЕНИЕ

Трубопровод смонтирован в соответствии с "Правилами устройства и безопасной эксплуатации стальных технологических трубопроводов", утвержденных Госгортехнадзором России, рабочей документацией и НТД.

Перечень прилагаемых документов

1. Исполнительные чертежи участков трубопроводов со спецификацией по форме 1.
2. Акты промежуточной приемки ответственных конструкций (форма 2).
3. Журналы по сварке трубопровода (форма 3).
4. Журналы учета и проверки качества контрольных сварных соединений (форма 4).
5. Списки сварщиков, операторов-термистов, дефектоскопистов (форма 5).
6. Журналы сборки разъемных соединений трубопроводов с давлением более 10 МПа (100 кгс/см^2) с контролируемым усилием натяжения (форма 6).
7. Списки рабочих, допущенных к сборке разъемных соединений трубопроводов с давлением более 10 МПа (100 кгс/см^2) с контролируемым усилием натяжения (форма 7).
8. Акты испытания трубопроводов (форма 8).
9. Документация предприятий-изготовителей на изделия и материалы, применяемые при монтаже трубопровода (согласно описи).
10. Акты на предварительную растяжку (сжатие) компенсаторов (форма 9).

Руководитель монтажных работ

_____ (подпись)

_____ (фамилия, и.о.)

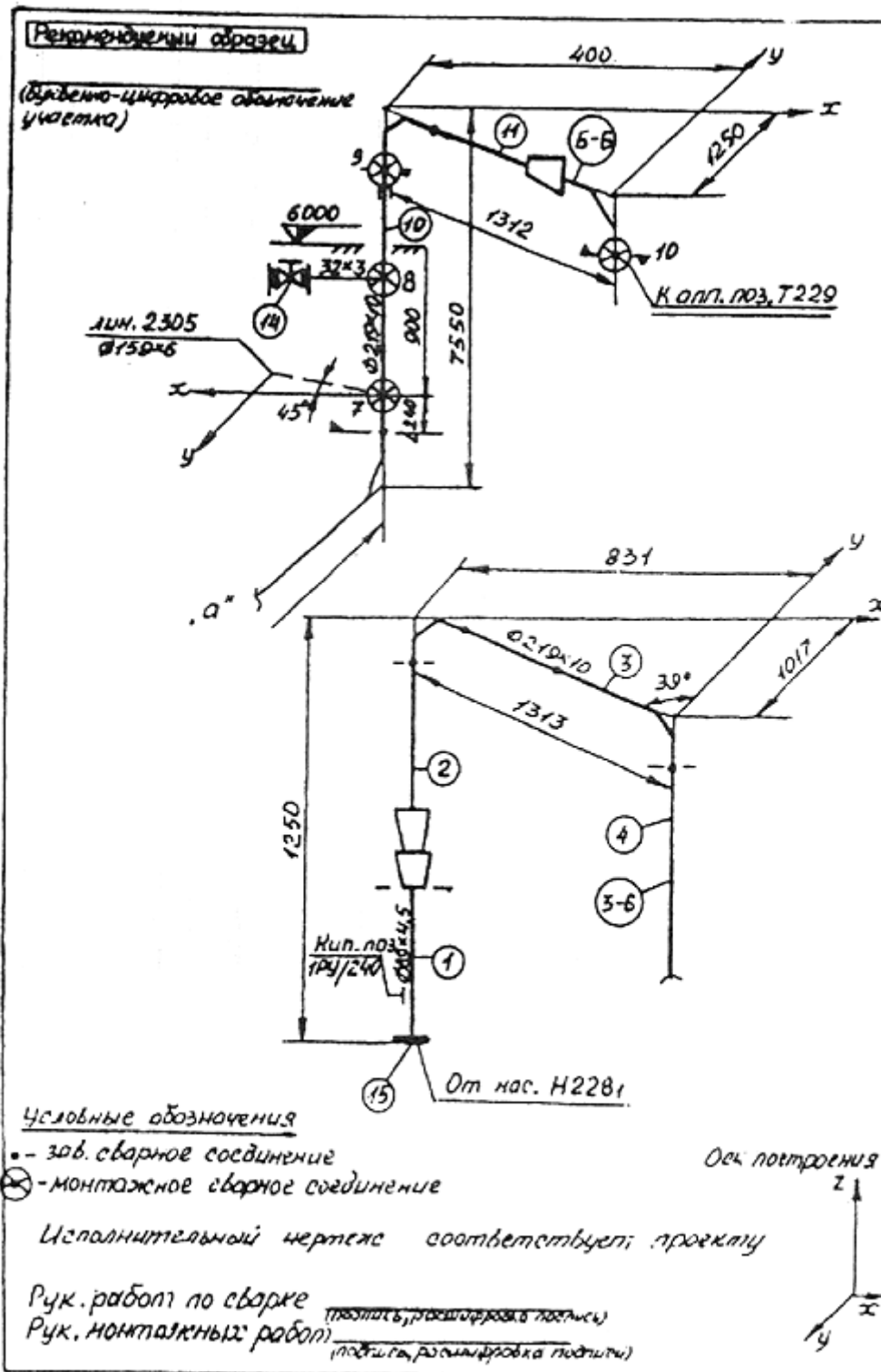
_____ Главный инженер монтажной организации

(подпись)

(фамилия, и.о.)

Форма 1

ИСПОЛНИТЕЛЬНЫЙ ЧЕРТЕЖ ТРУБОПРОВОДА



СПЕЦИФИКАЦИЯ
изделий, примененных при монтаже участка трубопровода

(буквенно-цифровое обозначение, указанное на исполнительном чертеже)

1. Сведения о трубопроводах

Номер позиции по исполнительному чертежу	Наименование	$D_n \times S$, мм	Материал, НТД	Количество
1	2	3	4	5

2. Сведения о фасонных деталях, фланцах и арматуре

Номер позиции по исполнительному чертежу	Наименование	D_y , мм	P_y , МПа (кгс/см ²)	Материал, НТД (для арматуры - материал корпуса)	Количество
1	2	3	4	5	6

3. Сведения о крепежных деталях и прокладках

Номер позиции разъемного соединения по исполнительному чертежу	Наименование	Материал, НТД	Количество
1	2	3	4

Пояснения к исполнительному чертежу

1. Заводским сварным швам присваиваются номера рядом расположенных на этом трубопроводе монтажных швов с индексом "зав". При появлении дополнительных швов их обозначают номером шва, расположенного рядом на этом трубопроводе, с индексом "а", "б" и т.д.

2. Нумерация сварных швов на чертеже и во всех других документах (журналах сварочных работ, термообработки, заключениях, протоколах и др.) должна быть единой.

3. На трубопроводах, подлежащих тепловой изоляции, на исполнительном чертеже указывается расстояние между сварными швами.

Руководитель

монтажных работ _____

(подпись)

_____ (фамилия, и.о.)

АКТ
промежуточной приемки ответственных конструкций

_____ (наименование конструкций)
выполненных в _____
_____ (наименование и месторасположение объекта)

"__" _____ 19__ г.

Комиссия в составе:
представителя строительно-монтажной организации _____

_____ (фамилия, инициалы, должность)

представителя технического надзора заказчика _____

_____ (фамилия, инициалы, должность)

представителя проектной организации _____

_____ (фамилия, инициалы, должность)

произвела осмотр конструкций и проверку качества работ, выполненных _____

_____ (наименование строительно-монтажной организации)

и составила настоящий акт о нижеследующем:

1. К приемке предъявлены следующие конструкции _____

_____ (перечень и краткая характеристика конструкций)

2. Работы выполнены по проектно-сметной документации _____

_____ (наименование проектной организации, номера чертежей и дата их составления)

3. При выполнении работ отсутствуют (или допущены) отклонения от проектно-сметной документации _____

_____ (при наличии отклонений указывается, кем согласованы, номера чертежей и дата согласования)

4. Дата: начало работ _____

окончание работ _____

Решение комиссии

Работы выполнены в соответствии с проектно-сметной документацией, стандартами, строительными нормами и правилами.

На основании изложенного разрешается производство следующих работ по устройству (монтажу) _____

_____ (наименование работ и конструкций)

Представитель строительно-монтажной организации _____
_____ (подпись) _____ (фамилия, и.о.)

Представитель технического надзора заказчика _____
_____ (подпись) _____ (фамилия, и.о.)

Представитель проектной организации _____
_____ (подпись) _____ (фамилия, и.о.)

**ЖУРНАЛ № _____
по сварке трубопроводов**

(месторасположение объекта, отделение, корпус)

(№№ чертежей расположения трубопровода, буквенно-цифровое обозначение участков)

№ п/п	Обозначение сварного соединения по исполнительному чертежу, тип сварного соединения по ГОСТ 16037	Ф.И.О. сварщика, личное клеймо	Марка стали (композиция марок сталей), НТД, №№ сертификатов	Наружный диаметр элемента трубопровода и толщина стенки D _н xS, мм	Дата сварки, температурные условия в рабочей зоне, °С	Способ сварки	Сварочные материалы (марка электрода, сварочной проволоки, защитный газ, флюс), НТД, №№ сертификатов	Режим предварительного и сопутствующего подогрева
1	2	3	4	5	6	7	8	9

Отметка о контроле корня шва	Стилоскопирование металла шва, № заключения, дата	Ф.И.О. оператора-термиста, личное клеймо	№ диаграммы по журналу термообработки сварных соединений	Замер твердости металла шва, № заключения, дата	Отметка о годности сварного соединения по внешнему осмотру и измерениям	Способ и результаты неразрушающего контроля сварного соединения, № заключения, дата	Результаты замера ферритной фазы в металле шва, № заключения, дата
10	11	12	13	14	15	16	17

Примечание. Графы 9-14, 17 заполняются при наличии соответствующих указаний в рабочей документации или НТД.

(наименование монтажной организации)

Руководитель работ по сварке

(подпись)

(фамилия, и.о.)

Руководитель монтажных работ

(подпись)

(фамилия, и.о.)

Дата _____

Форма 4

ЖУРНАЛ № _____
учета и проверки качества контрольных сварных соединений

(месторасположение объекта, отделение, корпус)

№ п/п	Ф.И.О. сварщика, личное клеймо	Марка стали (композиция марок сталей)	Наружный диаметр элемента трубопровода и толщина стенки D _n xS, мм	Способ сварки	Сварочные материалы (марка электрода, сварочной проволоки, защитный газ, флюс)	Режим предварительного и сопутствующего подогрева	Стилоскопирование металла шва, № заключения, дата	№ диаграммы по журналу термобработки и сварных соединений	Замер твердости металла шва, № заключения, дата
1	2	3	4	5	6	7	8	9	10

Отметка о годности сварного соединения по внешнему осмотру и измерениям	Способ и результаты неразрушающего контроля сварного соединения, № заключения, дата	Механические испытания образцов сварных соединений, № заключения, дата	Металлографические исследования образцов сварных соединений, № заключения, дата	Замер ферритной фазы в металле шва, № заключения, дата	Склонность металла шва к МКК, № заключения, дата	Заключение о качестве контрольного соединения, соответствии его требованиям рабочей документации, НТД и о допуске сварщика к сварке однотипных соединений
11	12	13	14	15	16	17

Примечание. Графы 7-10, 14-16 заполняются при наличии соответствующих указаний в рабочей документации или НТД.

(наименование монтажной организации)

Начальник сварочной лаборатории _____
(подпись) (фамилия, и.о.)

Руководитель работ по сварке _____
(подпись) (фамилия, и.о.)

Дата _____

Форма 5

**СПИСОК
сварщиков, операторов-термистов, дефектоскопистов**

(месторасположение объекта, отделение, корпус)

(наименование монтажной организации)

№ п/п	Фамилия, инициалы	Специальность	Разряд	Личное клеймо	Номер	№ журнала учета и проверки качества контрольных сварных соединений	Образец подписи
1	2	3	4	5	6	7	8

Руководитель работ по сварке _____
(подпись) (фамилия, и.о.)

Руководитель монтажных работ _____
(подпись) (фамилия, и.о.)

ЖУРНАЛ № _____
сборки разъемных соединений трубопроводов с давлением
более 10 МПа (100 кгс/см²) с контролируемым усилием натяжения

 (месторасположение объекта, отделение, корпус)

 (наименование монтажной организации)

№ п/п	№ чертежей расположения по ГОСТ 21.401-88, буквенно-цифровое обозначение участка трубопровода	Обозначение разъемного соединения по исполнительным чертежам	№ сертификатов шпилек, гаек и других деталей	Отметка о приемке соединения под сборку	Дата сборки соединения	Усилие натяжения шпильки, кН (кгс)	Фамилия, инициалы рабочего-сборщика, № удостоверения	Фамилия, инициалы и подпись лица, ответственного за сборку соединений, дата
1	2	3	4	5	6	7	8	9

Руководитель монтажных работ _____
 (подпись) (фамилия, и.о.)

**СПИСОК
рабочих, допущенных к сборке разъемных соединений трубопроводов
с давлением более 10 МПа (100 кгс/см²) с контролируемым усилием натяжения**

_____ (месторасположение объекта, отделение, корпус)

_____ (наименование монтажной организации)

№ п/п	Фамилия, инициалы рабочего-сборщика	Разряд	Номер удостоверения и срок действия	Образец личной подписи
1	2	3	4	5

Ответственный за сборку соединений _____ (подпись) _____ (фамилия, и.о.)

Руководитель монтажных работ _____ (подпись) _____ (фамилия, и.о.)

АКТ ИСПЫТАНИЯ ТРУБОПРОВОДА

Город _____ " ____ " _____ 19 ____ г.

_____ (месторасположение объекта, отделение, корпус)

_____ (наименование монтажной организации)

Мы, нижеподписавшиеся, представители монтажной организации _____

_____ (наименование, Ф.И.О., должность)

технического надзора заказчика _____ (Ф.И.О., должность)

и проектной организации _____

_____ (наименование - в случае осуществления по СНиП 1.06.05-85 авторского надзора,

_____ Ф.И.О., должность)

произвели _____ испытание на _____ (прочность, герметичность)

способом _____ участков трубопровода _____ (гидравлическим, пневматическим)

_____ (№ чертежа, буквенно-цифровое обозначение участков)

Испытание проводилось _____ (испытательная среда)

на прочность давлением _____ МПа (кгс/см²)

на герметичность давлением _____ МПа (кгс/см²)

Продолжительность испытания _____ ч

Испытание произведено в соответствии с "Правилами устройства и безопасной эксплуатации стальных технологических трубопроводов", рабочей документацией, НТД [технологические карты, производственные инструкции - для трубопроводов с рабочим давлением свыше 10 МПа (100 кгс/см²)].

Во время испытаний трубопровода дефектов не обнаружено и он признан выдержавшим испытание.

_____	_____
(подпись)	(фамилия, и.о.)
_____	_____
(подпись)	(фамилия, и.о.)
_____	_____
(подпись)	(фамилия, и.о.)

Форма 9

АКТ
на предварительную растяжку (сжатие) компенсаторов

Город _____ " ____ " _____ 19 __ г.

Предприятие (заказчик) _____

Цех (объект) _____

Мы, нижеподписавшиеся, представитель монтирующей организации _____

_____ (наименование организации)

в лице _____

_____ (должность, фамилия, и.о.)

и представитель заказчика в лице _____

_____ (должность, фамилия, и.о.)

составили настоящий акт в том, что произведена предварительная растяжка (сжатие) _____

_____ (тип компенсатора)

компенсатора за № _____, установленного на трубопроводе № _____ с условным проходом _____ мм,

в соответствии с указанием в чертеже № _____, на _____ мм.

Строительная длина компенсатора в свободном состоянии _____ мм.

Строительная длина компенсатора после растяжки (сжатия) _____ мм.

Предварительная растяжка (сжатие) компенсатора произведена при температуре окружающего воздуха _____ °С.

Представители:

монтирующей организации

_____ (подпись)

_____ (фамилия, и.о.)

предприятия-заказчика

_____ (подпись)

_____ (фамилия, и.о.)

Приложение 3

ПАСПОРТ ТРУБОПРОВОДА

Наименование предприятия _____

Цех _____ или _____ установка _____

Наименование и назначение трубопровода _____

Заполняется при рабочей температуре трубопровода более 350°С независимо от давления в трубопроводе и при давлении в трубопроводе более 2,5 МПа (25 кгс/см²) независимо от температуры.

в) сведения об арматуре и фасонных частях (литых и кованных)

№ п/п	Наименование	Обозначение по каталогу	Условный проход, мм	Условное давление, МПа (кгс/см ²)	Марка материала корпуса	ГОСТ или ТУ

Результаты испытания

(Заносятся последние результаты при заполнении паспорта)

Трубопровод испытан на прочность гидравлическим (пневматическим) методом пробным давлением

При давлении _____ трубопровод был осмотрен, при этом обнаружено: _____

При испытании на герметичность давлением _____

Трубопровод выдержан при этом давлении _____ часов.

Падение давления за время испытания, отнесенное к одному часу, составило _____ % в час

Заключение

Трубопровод изготовлен и смонтирован в соответствии с действующими Н (нормами) и ТУ и признан годным к работе

Владелец трубопровода

_____ (подпись)

_____ (фамилия, и.о.)

Представитель

монтажной организации*

_____ (подпись)

_____ (фамилия, и.о.)

* Подпись представителя монтажной организации обязательна только для вновь вводимых трубопроводов.

Лицо, ответственное за безопасную эксплуатацию трубопровода

№ и дата приказа о назначении	Должность, фамилия, имя и отчество	Подпись ответственного лица

Записи о ремонте и переустройстве трубопровода

Дата записи	Основание	Запись о ремонте, переустройстве трубопровода

Записи результатов освидетельствования и ревизии трубопровода

Дата	Результат освидетельствования, ревизии	Срок следующего освидетельствования, ревизии	Подписи ответственных лиц, производивших освидетельствование

Формуляр замера деталей трубопроводов

№ точек по схеме	Первоначальный диаметр и толщина, мм	Отбраковочный размер, мм	Толщина по замеру	Метод замера	Фамилия проверяющего	Подпись	Примечание

Примечание. При отсутствии требуемых документов из-за давности эксплуатации необходимо указать перечень схем, чертежей, документов, подтверждающих качество материалов, сварных швов, проведенных испытаний на прочность и плотность.

Приложение 4

**УДОСТОВЕРЕНИЕ
о качестве ремонта трубопровода**

Цех (объект) _____ Установка _____
Согласно акту ревизии и отбраковки трубопроводов от "___" _____ 19__ г. выполнен ремонт участка трубопровода

_____ (наименование и границы)
в соответствии с исполнительной схемой, приведенной ниже:

(место исполнительной схемы)

Трубопровод смонтирован _____
(дата ремонта, наименование

_____ организации, производившей ремонт, и ее адрес)

Ремонту подвергались следующие участки трубопровода:

Наименование элементов трубопровода, подвергавшихся ремонту	Наименование и номер документа, подтверждающего качество материала	Характер произведенного ремонта	Данные о примененных материалах	
			Марка стали	ГОСТ или ТУ

Приложение 4а

**ЖУРНАЛ
сварочных работ на ремонт трубопровода**

Фамилия, имя, отчество сварщика, его клеймо, номер удостоверения и дата последней аттестации	Диаметр и толщина трубы	Марка металла	Тип и марка электрода	Наименование и номер документа, подтверждающего качество сварочных материалов	Вид сварки	Номера стыков по схеме
1	2	3	4	5	6	7

Поворотный или неповоротный шов	Подготовка стыка под сварку (наличие подкладных колец, способ подготовки кромок, зазор)	Режим сварки, число слоев и порядок их наложения	Отметка о проведении подогрева, термообработки и послойного охлаждения	Атмосферные условия (температура окружающего воздуха)
8	9	10	11	12

Сварные швы подвергались _____

(виды контроля)

Результаты контроля _____

(оценка)

Трубопровод испытан _____

(гидравлически или пневматически с

_____ указанием наименования испытательной среды)

на прочность давлением _____ МПа (кгс/см^2) в течение 5 мин.

на плотность давлением _____ МПа (кгс/см^2) в течение _____ мин.

на герметичность сжатым _____ давлением _____ МПа (кгс/см^2) с
(род газа)

выдержкой под испытательным давлением _____ часов.

При осмотре трубопровода установлено, что

_____ Падение давления, подсчитанное в соответствии с руководящими указаниями, составило _____ % в час.

Допускаемое падение давления для данного трубопровода _____ % в час.

Трубопровод отремонтирован в полном соответствии с

(наименование ТУ и дата их утверждения)

и признан годным для работы со следующими параметрами:

а) рабочее давление _____ МПа (кгс/см^2)

б) температура _____ °С

в) среда _____

Составил: Начальник участка СРУ
(начальник ремонтного цеха)

_____ (подпись)

_____ (фамилия, и.о.)

Инженер, ответственный за
производство сварочных работ

_____ (подпись)

_____ (фамилия, и.о.)

Проверил: Зам. начальника цеха № _____
по оборудованию _____
(ст. механик цеха)

_____ (подпись)

_____ (фамилия, и.о.)

Механик установки № _____

_____ (подпись)

_____ (фамилия, и.о.)

" ___ " _____ 19__ г.

Примечания. 1. Если ремонт производился подрядной организацией, то первичные документы, подтверждающие качество вновь устанавливаемых (взамен изношенных) элементов трубопровода, качество примененных при ремонте материалов, а также сварки, должны храниться в ее архиве.

2. В случае ремонта трубопровода силами ремонтных цехов предприятия удостоверение о качестве ремонта подписывает руководитель цеха (мастерской), а первичные документы хранятся в отделе технического надзора.

3. Форма документа о качестве ремонта трубопроводов высокого давления может определяться ремонтной организацией, в зависимости от ее структуры и принятой технологии ремонта.

Приложение 5

"УТВЕРЖДАЮ"

Главный механик завода

" ___ " _____ 19__ г.

АКТ РЕВИЗИИ И ОТБРАКОВКИ ТРУБОПРОВОДОВ

По установке № _____ в период с _____ по _____ 19__ г. произведена ревизия трубопроводов по "Перечню ответственных технологических трубопроводов".

Результаты ревизии приведены ниже

№ п/п	Наименование и назначение трубопровода. Подробное описание характера выявленных дефектов и место их расположения	Среда	Параметры работы трубопровода		Категория трубопровода	Исполнитель	Примечание
			рабочее давление	температура			

На остальных трубопроводах дефектов, подлежащих ремонту, не обнаружено.

Начальник ОТН

_____ (подпись)

_____ (фамилия, и.о.)

Начальник цеха № _____
(установки № _____)

_____ (подпись)

_____ (фамилия, и.о.)

Зам. начальника цеха № _____
по оборудованию
(ст. механик цеха № _____)

_____ (подпись)

_____ (фамилия, и.о.)

Инженер ОТН

_____ (подпись)

_____ (фамилия, и.о.)

Примечание. К акту должны быть приложены квалифицированно составленные эскизы по каждому дефектному участку трубопровода для передачи их исполнителю с указанием на них:

- а) наименования трубопровода и параметров его работы;
- б) точного расположения дефектного участка, подлежащего замене;
- в) вида трубы, ее материала и размеров ($D_n \times S$);
- г) типа и материала фланцев, шпилек, прокладок, опор;
- д) размера и материала фитингов и деталей врезок (ответвлений);
- е) марок сварочных материалов.

Приложение 6

АКТ НА РЕМОНТ И ИСПЫТАНИЕ АРМАТУРЫ $P \leq 10 \text{ МПа}$ (100 кгс/см^2)

В период с "___" _____ 19__ г. по "___" _____ 19__ г. произведены ремонт и испытание нижеперечисленной арматуры

№ п/п	Наименование арматуры, ее шифр и номер	№ технологической установки	Отметка о ремонте, связанном со сваркой			Сведения о замененных деталях и их материале	Арматура испытана		Примечание
			Фамилия, имя, отчество сварщика и № его удостоверения	Сведения о сварочных материалах (марка и № сертификата) и качестве сварки	Сведения о термобработке		на прочность давлением, МПа (кгс/см^2)	на плотность давлением, МПа (кгс/см^2)	

Заключение. Ремонт и испытание арматуры произведены в соответствии с требованиями Правил устройства и безопасной эксплуатации технологических трубопроводов. Арматура испытание выдержала и может быть допущена к дальнейшей эксплуатации в соответствии с паспортными данными.

Начальник цеха (производившего ремонт)

_____ (подпись)

_____ (фамилия, и.о.)

Ответственный исполнитель

_____ (подпись)

_____ (фамилия, и.о.)

Лицо, принявшее арматуру из ремонта

_____ (подпись)

_____ (фамилия, и.о.)

Приложение 6а

АКТ №

ревизии и ремонта арматуры высокого давления заводской № ___

"___" _____ 19__ г.

Ремонтная организация: _____

1. Наименование изделия (табл./фигур) _____

2. Давление условное (рабочее) P_y ($P^{раб}$) _____ МПа (кгс/см^2)

3. Диаметр условный D^y _____

4. Температура, °C _____

5. Материал:

корпуса _____

фланцев _____

6. Изготовитель _____

(наименование предприятия, организации)

7. _____

(конструкция затворного механизма, тип седла)

8.

Наименование деталей	Техническое состояние	Результаты замеров, контроля	Новые детали	
			Материал	№ паспорта, сертификата

Корпус

Штуцер

Фонарь

Фланцы

Седло

Шпиндель

Шток

Клапан

Коробка сальника

Сальник

Поднабивочное кольцо

Гайка

клапана

Шайба

стопорная

Пружина

Набивка

9. Результаты испытаний

Вид испытания	Среда испытания	Давление испытания, МПа (кгс/см^2)	Оценка
На прочность и плотность	Вода	$P_{пр}$	Удовлетворительно

На герметичность (в т.ч. затвора и обратного уплотнения)	Азот	$P_{раб}$	Удовлетворительно
На прочность тарелки	Вода	$P_{пр}$	Удовлетворительно
На прочность колпака	Вода	$P_{пр}$	Удовлетворительно
Установочное давление		$P_{уст}$	Удовлетворительно
На работоспособность	Азот	$P_{раб}$	Удовлетворительно

10. Отгиски клейм

11. Прочие отметки

12. Ревизия, ремонт и испытания произведены в полном соответствии с требованиями _____

Изделие полностью укомплектовано и пригодно к эксплуатации

Ст. инженер

(подпись)

(фамилия, и.о.)

Начальник (контролер) ОТК

(подпись)

(фамилия, и.о.)

Мастер

(подпись)

(фамилия, и.о.)

13. Место установки

Трубопровод рег. № _____

Позиция _____

14. Произведена ревизия и настройка привода

Ст. энергетик

(подпись)

(фамилия, и.о.)

СОГЛАСОВАНО
 Главный механик завода

_____ 19__ г.

"УТВЕРЖДАЮ"
 Главный инженер завода

_____ 19__ г.

ПЕРЕЧЕНЬ
 технологических трубопроводов по установке № _____ цеха № _____

№ п/п	Наименование трубопровода и его номер по технологической схеме или по линейной спецификации	Размеры трубопровода D _n x S (указываются отдельно для прямых, гнутых участков, тройников, врезок)	Отбраковочная толщина, мм (указывается отдельно для прямых, гнутых участков, тройников, врезок и т.п.)	Материал	Рабочие условия			Категория трубопровода	Периодичность проведения ревизий
					Давление, МПа (кгс/см ²)	Температура, °С	Скорость коррозии, мм/год		

1. Трубопроводы, на которые составляются паспорта:

2. Остальные трубопроводы

СОГЛАСОВАНО

Начальник ОТН _____

Начальник цеха _____

(подпись) (фамилия, и.о.)

(подпись) (фамилия, и.о.)

Зам.нач.цеха по
оборудованию

(подпись) (фамилия, и.о.)

" ___ " _____ 19 ___ г.

Начальник
установки

(подпись) (фамилия, и.о.)

Приложение 8

**АКТ ИСПЫТАНИЯ ТЕХНОЛОГИЧЕСКИХ ТРУБОПРОВОДОВ
НА ПРОЧНОСТЬ И ПЛОТНОСТЬ на установке № _____ цеха № _____**

" ___ " _____ 19 ___ г. произведено испытание нижеперечисленных трубопроводов

№ п/п	Наименование трубопровода	Рабочие параметры		Вид испытания												
		Давление, МПа (кгс/ см ²)	Температура, °С	На прочность			На плотность			На герметичность						
				Гидравлическое или пневматическое	Испытательное давление, МПа (кгс/ см ²)	Продолжительность испытания, ч	Гидравлическое или пневматическое	Испытательное давление, МПа (кгс/ см ²)	Продолжительность испытания, ч	Род газа	Испытательное давление, МПа (кгс/ см ²)	Продолжительность испытания, ч	Падение давления за время испытаний, %	Допустимое падение давления, %		

Трубопроводы, перечисленные в настоящем акте, испытание выдержали и могут быть допущены к дальнейшей эксплуатации.

Начальник
установки (подпись) (фамилия, и.о.)

Механик
установки (подпись) (фамилия, и.о.)

ЖУРНАЛ УЧЕТА УСТАНОВКИ - СНЯТИЯ ЗАГЛУШЕК
на установке _____ производства _____

№ п/п	Дата установки заглушки	Точное место установки заглушки на трубопроводе (номер по схеме)	Номер партии (заглушки), Р у, D у	Должность, фамилия, имя, отчество лица, давшего указание на установку заглушки	Подпись	Дата снятия заглушки	Должность, фамилия, имя, отчество лица, давшего указание на снятие заглушки	Подпись
1	2	3	4	5	6	7	8	9

ЖУРНАЛ ТЕРМИЧЕСКОЙ ОБРАБОТКИ СВАРНЫХ СОЕДИНЕНИЙ ТРУБОПРОВОДА

(наименование трубопровода)
установка № _____ цех № _____

№ стыка по схеме, приложенной к Удостоверению о качестве сварки	Марка стали трубопровода	Режим термической обработки			Твердость после обработки			Примечание
		Показания термопары, °С	Время измерения температуры (через каждые 20 минут)	Фамилия термиста	Основной металл	Сварной шов	Околошовная зона	
1	2	3	4	5	6	7	8	9

Подпись ответственного за термообработку _____

(подпись)

(фамилия, и.о.)

ТЕРМИНЫ И ОПРЕДЕЛЕНИЯ

Термин	Определение
Условный проход	Номинальный внутренний диаметр присоединяемого трубопровода (мм)
Условное давление	Наибольшее избыточное давление при температуре вещества или окружающей среды 20°C, при котором обеспечивается длительная работа арматуры или деталей трубопроводов, обоснованное расчетом на прочность при выбранных материалах и характеристиках их прочности, соответствующих температуре 20°C (МПа, кгс/см ²)
Рабочее давление	Наибольшее избыточное давление, при котором обеспечивается заданный режим эксплуатации арматуры и деталей трубопровода (МПа, кгс/см ²)
Расчетное давление	Давление, на которое производится расчет на прочность (МПа, кгс/см ²)
Пробное давление	Избыточное давление, при котором должно производиться испытание арматуры и трубопровода на прочность и плотность (МПа, кгс/см ²)
Трубопровод	Сооружение из труб, деталей трубопровода, арматуры, плотно соединенных между собой, предназначенное для транспортирования газообразных и жидких продуктов
Крестовина	Соединение (рис. 2, ж), в котором расстояние l между осями ответвляемых трубопроводов составляет: для ответвлений диаметром до 100 мм - менее $D_n + 50$ мм; для ответвлений диаметром 100 мм и более - менее $D_n + 100$ мм
Деталь	Часть линии трубопровода, предназначенная для соединения отдельных его участков с изменением или без изменения направления или проходного сечения (отвод, переход, тройник, заглушка, фланец) или крепления трубопровода (опора, подвеска, болт, гайка, шайба, прокладка)
Соединение фланцевое	Неподвижное разъемное соединение трубопровода, герметичность которого обеспечивается путем сжатия уплотнительных поверхностей непосредственно друг с другом или через посредство расположенных между ними прокладок из более мягкого материала, сжатых крепежными деталями
Штуцер	Деталь, предназначенная для присоединения к трубопроводу арматуры, контрольно-измерительных приборов и т.п.
Трубопроводная арматура	Устройства, устанавливаемые на трубопроводах и обеспечивающие управление (отключение, распределение, регулирование, смешивание и др.) потоками рабочих сред путем изменения проходного сечения
Нормативно-технический	Государственные и отраслевые стандарты, технические

документ	условия, отраслевые руководящие документы, правила и т.д.
Температура стенки расчетная	Температура, при которой определяются физико-механические характеристики, допускаемые напряжения материала и проводится расчет на прочность элементов трубопроводов
Температура стенки допускаемая	Максимальная (минимальная) температура стенки, при которой допускается эксплуатация трубопровода
Отвод	Фасонная деталь трубопровода, обеспечивающая изменение направления потока транспортируемого вещества. В зависимости от способа изготовления подразделяются на крутоизогнутые, гнутые, штамповарные и сварные
Крутоизогнутый отвод	Отвод, изготовленный из трубы с радиусом гиба не более $1,5 D_y$
Гнутый отвод	То же с радиусом гиба более $1,5 D_y$
Штамповарной отвод	Отвод, изготовленный из листа с использованием штамповки и сварки
Сварной (секционный) отвод	Отвод, изготовленный из секции трубы с использованием сборки и сварки
Тройник	Фасонная деталь трубопровода для слияния или деления потоков транспортируемого вещества под углом 90° . В зависимости от способа изготовления подразделяются на бесшовные, сварные и штамповарные
Тройник бесшовный	Тройник, изготовленный из бесшовной трубы способом горячей штамповки или гидроштамповки
Тройник сварной	Тройник, изготовленный из бесшовных или электросварных труб способом резки штучера
Тройник штамповарной	Тройник, изготовленный из листового проката способом горячей штамповки с отбортовкой горловины и последующей сваркой швов
Переход	Фасонная деталь трубопровода, предназначенная для расширения или сужения потока транспортируемого вещества. В зависимости от способа изготовления подразделяются на бесшовные, вальцованные и лепестковые
Переход бесшовный	Переход, изготовленный из труб или листового проката способом штамповки
Переход вальцованный	Переход, изготовленный из листового проката способом вальцовки с последующей сваркой
Переход лепестковый	Переход, изготовленный из труб способом вырезки на концах труб клиньев, обсадки их с нагревом с последующей сваркой
Технологический блок	Комплекс или сборочная единица технологического оборудования заданного уровня заводской готовности и производственной технологичности, предназначенные для осуществления основных или вспомогательных

	технологических процессов. В состав блока включаются машины, аппараты, первичные средства контроля и управления, трубопроводы, опорные и обслуживающие конструкции, тепловая изоляция и химическая защита. Блоки, как правило, формируются для осуществления теплообменных, массообменных, гидродинамических, химических, биологических процессов
Межблочные связи	Часть линии трубопровода, соединяющая технологические блоки с блоками коммуникаций
Блок коммуникаций	Сборочная единица, включающая трубопроводы, опоры и опорные конструкции под них, средства защиты от внешних воздействий и другие устройства
Технологический узел	Конструктивно и технологически обособленная часть объекта строительства, техническая готовность которой после завершения строительно-монтажных работ позволяет автономно, независимо от готовности объекта в целом, производить пусконаладочные работы, индивидуальные испытания и комплексное опробование агрегатов, механизмов и устройств
Участок трубопровода	Часть технологического трубопровода из одного материала, по которому транспортируется вещество при постоянном давлении и температуре. При определении участка трубопровода в его границах для одного условного прохода должна быть обеспечена идентичность марок арматуры, фланцев, отводов, тройников и переходов
Точечный дефект	Дефект, условная протяженность которого не превышает условной протяженности искусственного отражателя площадью, равной предельной чувствительности, и выполненного на глубину залегания дефекта
Протяженный дефект	Дефект, условная протяженность или приведенная протяженность которого превышает значения, установленные для точечного дефекта

Приложение 12

Специализированные научно-исследовательские организации

№ п/п	Специализация	Организация	Адрес, телефон
1	Технологические трубопроводы, работающие под давлением до 10 МПа (100 кгс/см ²): металловедение, сварка, коррозия, ремонт, расчеты на прочность, контроль, диагностика	ВНИКТИнефтехим оборудование	400005, г. Волгоград, пр. Ленина, 98Б тел.: 34-56-09
2	Технологические трубопроводы, работающие под давлением до 10 МПа (100 кгс/см ²): металловедение, сварка, коррозия, ремонт, расчеты на прочность	ВНИИнефтемаш	113191, г. Москва, 4-й Роцинский проезд, 19/21 тел.: 232-16-63

3	Технологические трубопроводы, газопроводы и детали трубопроводов, работающие под давлением свыше 10 МПа (100 кгс/см ²): конструирование, расчеты на прочность, в том числе на самокомпенсацию, сварка, коррозия, металловедение, изготовление, контроль, диагностика, ремонт	ОАО Иркутск-НИИхиммаш	644074, г.Иркутск, ул. Ак. Курчатова, 3 тел.: 43-44-10
4	Технологические трубопроводы: металловедение, сварка, коррозия, расчеты на прочность, контроль, диагностика, проектирование, ремонт	АО ГИАП	109815, г.Москва, ул. Земляной вал, 50 тел.: 917-42-62
5	Технологические трубопроводы, работающие под давлением до 10 МПа (100 кгс/см ²): монтаж, изготовление, производство деталей и их стандартизация	ВНИИмонтажспецстрой	111141, г.Москва, 2-й проезд Перова поля, 9 тел.: 176-91-92
6	Предохранительные клапаны, арматура	ЦКБА	197061, г.Санкт-Петербург, ул. Монетная, 2 тел.: 238-68-19
7	Проектирование трубопроводов, расчеты на прочность	ВНИПИнефть	107042, г.Москва, ул. Энгельса, 32 тел.: 261-96-26
8	Проектирование трубопроводов	АООТ "Синтезпроект"	111123, г.Москва, шоссе Энтузиастов, 21 тел.: 273-08-06
9	Технологические трубопроводы, работающие под давлением до 10 МПа (100 кгс/см ²): проектирование, расчеты на прочность, диагностика	НТП "Трубопровод"	113813, г.Москва, ул. Якиманка, 33/13 тел.: 238-94-54
10	Проектирование трубопроводов, расчеты на прочность, диагностика	АО "ЛенНИИхиммаш"	196084, г.Санкт-Петербург, наб. Обводного канала, 94/1 тел.: 274-22-03

Приложение 13

**ПЕРЕЧЕНЬ
НТД, на которую имеются ссылки в настоящих Правилах**

ГОСТ 2.104-68	ЕСКД. Основные надписи
ГОСТ 2.304-81	ЕСКД. Шрифты чертежные
ГОСТ 9.602-89	ЕСЗКС. Сооружения подземные. Общие требования к защите от

	коррозии
ГОСТ 12.1.005-88	ССБТ. Общие санитарно-гигиенические требования к воздуху рабочей зоны
ГОСТ 12.1.007-76	ССБТ. Вредные вещества. Классификация и общие требования безопасности
ГОСТ 12.1.044-89	ССБТ. Пожаровзрывоопасность веществ и материалов. Номенклатура показателей и методы их определения
ГОСТ 12.2.063-81	ССБТ. Арматура промышленная трубопроводная. Общие требования безопасности
ГОСТ 12.2.085-82	ССБТ. Сосуды, работающие под давлением. Клапаны предохранительные. Требования безопасности
ГОСТ 12.3.038-85	ССБТ. Строительство. Работы по тепловой изоляции оборудования и трубопроводов. Требования безопасности
ГОСТ 21.401-88	СПДС. Технология производства. Основные требования к рабочим чертежам
ГОСТ 356-80	Арматура и детали трубопроводов. Давления условные, пробные и рабочие. Ряды
ГОСТ 380-88	Сталь углеродистая обыкновенного качества. Марки
ГОСТ 481-80	Паронит и прокладки из него. Технические условия
ГОСТ 495-77	Листы и полосы медные. Технические условия
ГОСТ 535-88	Прокат сортовой и фасонный из стали углеродистой обыкновенного качества. Общие технические условия
ГОСТ 550-75	Трубы стальные бесшовные для нефтеперерабатывающей и нефтехимической промышленности
ГОСТ 1050-88	Прокат сортовой, калиброванный, со специальной отделкой поверхности из углеродистой качественной конструкционной стали. Общие технические условия
ГОСТ 1215-79	Отливки из ковкого чугуна. Общие технические условия
ГОСТ 1412-85	Чугун с пластинчатым графитом для отливок. Марки
ГОСТ 2176-77	Отливки из высоколегированной стали со специальными свойствами. Общие технические условия
ГОСТ 2246-70	Проволока стальная сварочная. Технические условия
ГОСТ 2850-80	Картон асбестовый. Технические условия
ГОСТ 3262-75	Трубы стальные водогазопроводные. Технические условия
ГОСТ 4543-71	Прокат из легированной конструкционной стали. Технические условия
ГОСТ 5152-84E	Набивки сальниковые. Технические условия

ГОСТ 5457-75	Ацетилен растворенный и газообразный технический. Технические условия
ГОСТ 5583-78	Кислород газообразный технический и медицинский. Технические условия
ГОСТ 5632-72	Стали высоколегированные и сплавы коррозионностойкие, жаростойкие и жаропрочные. Марки
ГОСТ 6032-89	Стали и сплавы коррозионностойкие. Методы испытания на стойкость против межкристаллитной коррозии
ГОСТ 7512-82	Контроль неразрушающий. Соединения сварные. Радиографический метод
ГОСТ 8050-85	Двуокись углерода газообразная и жидкая. Технические условия
ГОСТ 8479-70	Поковки из конструкционной углеродистой и легированной стали. Общие технические условия
ГОСТ 8696-74	Трубы стальные электросварные со спиральным швом общего назначения. Технические условия
ГОСТ 10706-76	Трубы стальные электросварные прямошовные
ГОСТ 11068-81	Трубы электросварные из коррозионностойкой стали. Технические условия
ГОСТ 12815-80	Фланцы арматуры, соединительных частей и трубопроводов на P_y от 0,1 до 20,0 МПа (от 1 до 200 кгс/см ²). Типы. Присоединительные размеры и размеры уплотнительных поверхностей
ГОСТ 12820-80	Фланцы стальные плоские приварные на P_y от 0,1 до 2,5 МПа (от 1 до 25 кгс/см ²). Конструкция и размеры
ГОСТ 12821-80	Фланцы стальные приварные встык на P_y от 0,1 до 20,0 МПа (от 1 до 200 кгс/см ²). Конструкция и размеры
ГОСТ 12822-80	Фланцы стальные свободные на приварном кольце на P_y от 0,1 до 2,5 МПа (от 1 до 25 кгс/см ²). Конструкция и размеры
ГОСТ 14202-69	Трубопроводы промышленных предприятий. Опознавательная окраска, предупреждающие знаки и маркировочные щитки
ГОСТ 14782-86	Контроль неразрушающий. Соединения сварные. Методы ультразвуковые
ГОСТ 16037-80	Соединения сварные стальных трубопроводов. Основные типы, конструктивные элементы и размеры
ГОСТ 16093-81	Основные нормы взаимозаменяемости. Резьба метрическая. Допуски. Посадки с зазором
ГОСТ 17375-83	Детали трубопроводов стальные бесшовные приварные на $P_y \leq 10$ МПа (≤ 100 кгс/см ²). Отводы крутоизогнутые. Конструкция и размеры

ГОСТ 17376-83	Детали трубопроводов стальные бесшовные приварные на $P_y \leq 10$ МПа (≤ 100 кгс/см ²). Тройники. Конструкция и размеры
ГОСТ 17378-83	Детали трубопроводов стальные бесшовные приварные на $P_y \leq 10$ МПа (≤ 100 кгс/см ²). Переходы. Конструкция и размеры
ГОСТ 17379-83	Детали трубопроводов стальные бесшовные приварные на $P_y \leq 10$ МПа (≤ 100 кгс/см ²). Заглушки эллиптические. Конструкция и размеры
ГОСТ 17380-83	Детали трубопроводов стальные бесшовные приварные на $P_y \leq 10$ МПа (≤ 100 кгс/см ²). Технические условия
ГОСТ 18442-80	Контроль неразрушающий. Капиллярные методы. Общие требования
ГОСТ 19281-89	Прокат из стали повышенной прочности. Общие технические условия
ГОСТ 8731-87	Трубы стальные бесшовные горячедеформированные. Технические условия
ГОСТ 8732-78	Трубы стальные бесшовные горячедеформированные. Сортамент
ГОСТ 8733-87	Трубы стальные бесшовные холоднодеформированные. Сортамент
ГОСТ 9087-81Е	Флюсы сварочные плавленые. Технические условия
ГОСТ 9150-81	Основные нормы взаимозаменяемости. Резьба метрическая. Профиль
ГОСТ 9399-81	Фланцы стальные резьбовые на P_y 20-100 МПа (200-1000 кгс/см ²). Технические условия
ГОСТ 9400-81	Концы присоединительные резьбовые для арматуры, присоединительных частей и трубопроводов под линзовое уплотнение на P_y 20-100 МПа (200-1000 кгс/см ²). Размеры
ГОСТ 9466-75	Электроды покрытые металлические для ручной дуговой сварки сталей и наплавки. Классификация и общие технические условия
ГОСТ 9467-75	Электроды покрытые металлические для ручной дуговой сварки конструкционных и теплоустойчивых сталей. Типы
ГОСТ Р 50430-92	Арматура трубопроводная запорная. Нормы герметичности затворов
ГОСТ 9940-81	Трубы бесшовные горячедеформированные из коррозионностойкой стали. Технические условия
ГОСТ 9941-81	Трубы бесшовные холодно- и теплодеформированные из коррозионностойкой стали. Технические условия
ГОСТ 10052-75	Электроды покрытые металлические для ручной дуговой сварки высоколегированных сталей с особыми свойствами
ГОСТ 10157-79	Аргон газообразный и жидкий. Технические условия

ГОСТ 10493-81	Линзы уплотнительные жесткие и компенсирующие на P_y 20-100 МПа (200-1000 кгс/см ²). Технические условия
ГОСТ 10494-80	Шпильки для фланцевых соединений с линзовым уплотнением на P_y свыше 10 до 100 МПа (свыше 100 до 1000 кгс/см ²). Технические условия
ГОСТ 10495-80	Гайки шестигранные для фланцевых соединений на P_y свыше 10 до 100 МПа (100-1000 кгс/см ²). Технические условия
ГОСТ 10705-80	Трубы стальные электросварные. Технические условия
ГОСТ 19282-73	Сталь низколегированная толстолистовая и широкополосная универсальная. Технические условия
ГОСТ 20072-74	Сталь теплоустойчивая. Технические условия
ГОСТ 20295-85	Трубы стальные сварные для магистральных газонефтепроводов. Технические условия
ГОСТ 21105-87	Контроль неразрушающий. Магнитопорошковый метод
ГОСТ 22790-89	Сборочные единицы и детали трубопроводов на P_y свыше 10 до 100 МПа (свыше 100 до 1000 кгс/см ²). Общие технические условия
ГОСТ 23055-78	Контроль неразрушающий. Сварка металлов плавлением. Классификация сварных соединений по результатам радиографического контроля
ГОСТ 23949-80	Электроды вольфрамовые сварочные неплавящиеся. Технические условия
ГОСТ 24705-81	Основные нормы взаимозаменяемости. Резьба метрическая. Основные размеры
ГОСТ 25660-83	Фланцы изолирующие для подводных трубопроводов на P_y 10,0 МПа (100 кгс/см ²). Конструкция
ГОСТ 25054-81	Поковки из коррозионностойких сталей и сплавов. Общие технические условия
ГОСТ 25812-83	Трубопроводы стальные магистральные. Общие требования к защите от коррозии
ОСТ 26-01-49-82	Сборочные единицы и детали трубопроводов на P_p 32 МПа (320 кгс/см ²). Общие технические условия
ОСТ 26-01-135-81	Поковки деталей сосудов, аппаратов и деталей трубопроводов высокого давления. Общие технические требования, правила приемки, методы испытаний

ОСТ 26-02-2079-83	Компенсаторы сильфонные. Технические условия
ОСТ 26-2017-76	Детали трубопроводов на $P_{раб} 2500 \text{ кгс/см}^2$ (245,5 МПа). Концы присоединительные резьбовые. Конструкция и размеры
ОСТ 26-2043-91	Болты, шпильки, гайки и шайбы для фланцевых соединений. Технические требования
ОСТ 26-2078-80	Швы угловых сварных соединений сосудов и аппаратов, работающих под давлением. Методика ультразвукового контроля
ОСТ 36-21-77	Детали трубопроводов $D_y 500-1400$ мм сварные из углеродистой стали на $P^{y \leq} 2,5$ МПа (25 кгс/см^2). Отводы секционные $R = 1,5 D_y$ под углом 30, 45, 60 и 90 градусов. Размеры
ОСТ 36-22-77	Детали трубопроводов $D_y 500-1400$ мм сварные из углеродистой стали на $P^{y \leq} 2,5$ МПа (25 кгс/см^2). Переходы концентрические и эксцентрические. Размеры
ОСТ 36-24-77	Детали трубопроводов $D_y 500-1400$ мм сварные из углеродистой стали на $P^{y \leq} 2,5$ МПа (25 кгс/см^2). Тройники сварные. Размеры
ОСТ 36-41-81	Детали трубопроводов из углеродистой стали сварные и гнутые D_y до 500 мм на P^y до 10 МПа (100 кгс/см^2). Типы и основные параметры
ОСТ 36-42-81	Детали трубопроводов из углеродистой стали сварные и гнутые D_y до 500 мм на P^y до 10 МПа (100 кгс/см^2). Отводы гнутые. Конструкция и размеры
ОСТ 36-43-81	Детали трубопроводов из углеродистой стали сварные и гнутые D_y до 500 мм на P^y до 10 МПа (100 кгс/см^2). Отводы сварные. Конструкция и размеры
ОСТ 36-44-81	Детали трубопроводов из углеродистой стали сварные и гнутые D_y до 500 мм на P^y до 10 МПа (100 кгс/см^2). Переходы сварные. Конструкция и размеры
ОСТ 36-45-81	Детали трубопроводов из углеродистой стали сварные и гнутые D_y до 500 мм на P^y до 10 МПа (100 кгс/см^2). Ответвления. Конструкция и размеры

ОСТ 36-46-81	<p>Детали трубопроводов из углеродистой стали сварные и гнутые D_y до 500 мм на P^y до 10 МПа (100 кгс/см^2). Тройники сварные. Конструкция и размеры</p>
ОСТ 36-47-81	<p>Детали трубопроводов из углеродистой стали сварные и гнутые D_y до 500 мм на P^y до 10 МПа (100 кгс/см^2). Заглушки плоские. Конструкция и размеры</p>
ОСТ 36-48-81	<p>Детали трубопроводов из углеродистой стали сварные и гнутые D_y до 500 мм на P^y до 10 МПа (100 кгс/см^2). Заглушки ребристые. Конструкция и размеры</p>
ОСТ 36-49-81	<p>Детали трубопроводов из углеродистой стали сварные и гнутые D_y до 500 мм на P^y до 10 МПа (100 кгс/см^2). Технические условия</p>
ОСТ 108.030.113-87	<p>Поковки из углеродистой и легированной стали для оборудования и трубопроводов тепловых и атомных станций. Технические условия</p>
ТУ 14-3-218-80	<p>Трубы бесшовные тонкостенные из коррозионностойких аустенитных сталей</p>
ТУ 14-3-251-74	<p>Трубы бесшовные для установок химических и нефтехимических производств с условным давлением P_y 200-1000 кгс/см^2</p>
ТУ 14-3-377-87	<p>Трубы стальные сварные прямошовные для магистральных газонефтепроводов</p>
ТУ 14-3-420-75	<p>Трубы стальные бесшовные горячекатаные толстостенные для паровых котлов и трубопроводов</p>
ТУ 14-3-433-75	<p>Трубы бесшовные стальные для установок высокого давления химических и нефтехимических производств</p>
ТУ 14-3-457-76	<p>Трубы печные, коммуникационные для нефтеперерабатывающей промышленности</p>
ТУ 14-3-460-75	<p>Трубы стальные бесшовные для паровых котлов и трубопроводов</p>
ТУ 14-3-500-76	<p>Трубы стальные бесшовные горячедеформированные для этиленопровода из стали марки 09Г2С</p>
ТУ 14-3-583-77	<p>Трубы бесшовные горячекатаные из сплава ОТУ-1</p>
ТУ 14-3-587-77	<p>Трубы бесшовные горячекатаные из стали марки 20 для нефтеперерабатывающей промышленности</p>
ТУ 14-3-620-77	<p>Трубы стальные электросварные диаметром 530, 720, 820, 1020 и 1220</p>

	мм для трубопроводов высокого давления
ТУ 14-3-684-77	Трубы стальные электросварные со спиральным швом диаметром 530-1420 мм
ТУ 14-3-743-78	Трубы бесшовные горячедеформированные и холоднодеформированные из коррозионностойкой стали марки 12Х18Н10Т
ТУ 14-3-796-79	Трубы бесшовные холоднодеформированные для паровых котлов и трубопроводов из коррозионностойкой марки стали
ТУ 14-3-808-78	Трубы электросварные спиральношовные из углеродистой стали 20 для трубопроводов атомных электростанций
ТУ 14-3-943-80	Трубы стальные электросварные
ТУ 14-3-954-80	Трубы стальные электросварные спиральношовные диаметром 580-1420 мм для трубопроводов тепловых сетей
ТУ 14-3-1080-81	Трубы бесшовные горячекатаные из стали марки 15Х5М для нефтеперерабатывающей промышленности
ТУ 14-3-1128-82	Трубы стальные бесшовные горячедеформированные для газопроводов газлифтных систем и обустройства газовых месторождений
ТУ 14-3-1138-82	Трубы стальные электросварные прямошовные диаметром 1020, 1220 мм для газонефтепроводов
ТУ 38.11145-83	Заглушки быстросъемные
	Правила безопасности при производстве, хранении, транспортировании и применении хлора
	Правила устройства и безопасной эксплуатации стационарных компрессорных установок, воздухопроводов и газопроводов
	Правила устройства и безопасной эксплуатации трубопроводов пара и горячей воды
	Правила безопасности в газовом хозяйстве
	Правила устройства электроустановок (ПУЭ)
	Общие правила взрывобезопасности для взрывопожароопасных химических, нефтехимических и нефтеперерабатывающих производств (ОПВ-88)
	Правила устройства и безопасной эксплуатации факельных систем
	ВСН2-82. Указания по проектированию обогрева трубопроводов
	РД 34.17.421-92. Типовая инструкция по контролю и продлению срока службы металла основных элементов котлов, турбин и трубопроводов тепловых электростанций
СНиП 1.02.01-85	Инструкция о составе, порядке разработки, согласования и утверждения проектно-сметной документации на строительство предприятий, зданий и сооружений

СНиП 1.06.05-85	Положение об авторском надзоре проектных организаций за строительством предприятий, зданий и сооружений
СНиП 2.01.01-82	Строительная климатология и геофизика
СНиП 2.03.11-85	Защита строительных конструкций от коррозии
СНиП 2.04.07-86	Тепловые сети
СНиП 2.04.08-87	Газоснабжение
СНиП 2.04.14-88	Тепловая изоляция оборудования и трубопроводов
СНиП 2.05.06-85	Магистральные трубопроводы
СНиП 2.09.03-85	Сооружения промышленных предприятий
СНиП 3.05.05-84	Технологическое оборудование